

## TECHNISCHE INFORMATIE

TOEPASSING	Uitblaasrichting	Instelbaar
	Uitblaasstype	Lange worp
CONSTRUCTIE	Vorm	Rond
	Debietregeling	Schotel
	Min. diameter	125 mm
	Max. diameter	400 mm
MATERIAAL	Standaard materiaal	Gepoederlakt aluminium
	Standaard afwerking	RAL 9010
	Afwerkingsmogelijkheden	Poederlak RAL naar keuze

## SNELSELECTIETABEL

JD150, JD160, JD170 TOEVOER

Qv [m³/h]	L <sub>w</sub>		
	25 dB(A)	30 dB(A)	35 dB(A)
160	268	325	393
200	456	552	668
250	748	898	1078
315	1730	1974	2253
400	3023	3441	3917

# JD

## JET ROOSTER SHORT PIPE

Variaties [JD150](#) [JD160](#) [JD170](#) [JD150P](#) [JD160P](#)



De jet-roosters type JD zijn speciaal ontwikkeld voor grote en hoge ruimtes zoals bvb. concertzalen, theaters, musea, luchthavens, winkelcentra, bedrijfshallen, etc. Door hun aërodynamische vormgeving bieden zij bij hoge uitblaassnelheden een gering geluidsniveau en kunnen indien gewenst een grote afstand (worp) overbruggen. In alle uitvoeringen is de uitblaasmond zwenkbaar over 360°.

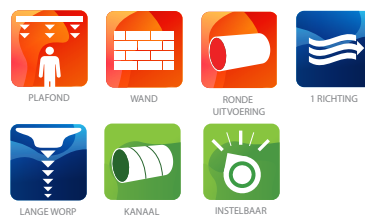
Aangezien deze jet-roosters bij wisselende toevoertemperaturen werken kan de uitblaasmond van iedere jetrooster naar boven of naar beneden (koelen of verwarmen) ingesteld worden.

[Instelbaar over 60° \(koelen en verwarmen\)](#)

[Zwenkbaar over 360°](#)

[Groot inductievermogen](#)

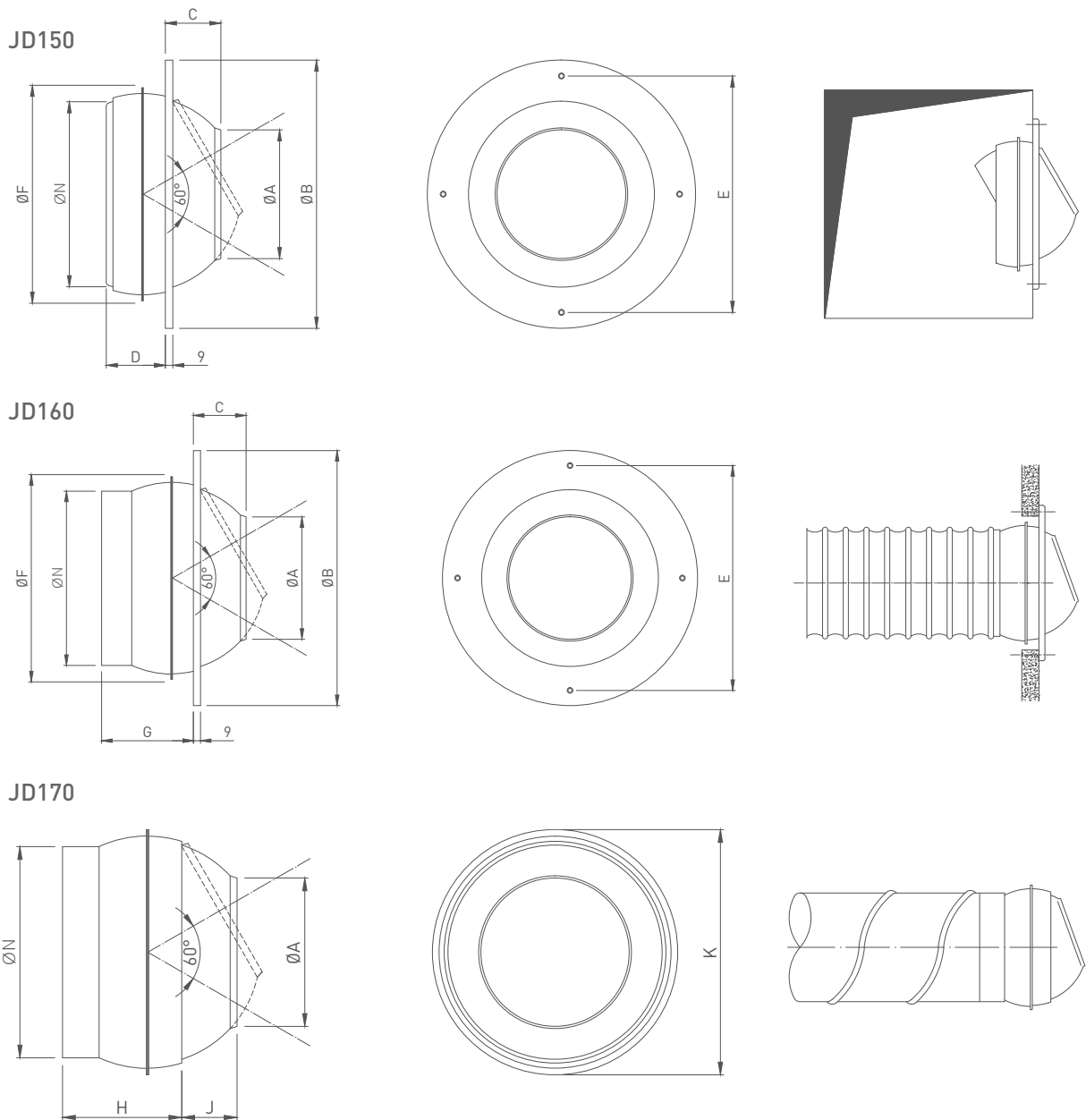
[Uiterst gering geluidsniveau](#)



# JET ROOSTER

JD150 JD160 JD170 JD150P JD160P

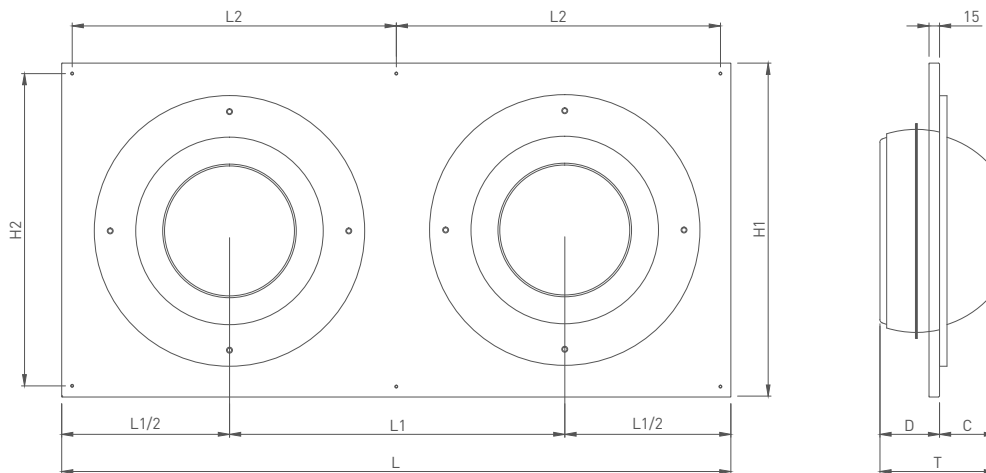
## MAATVOERING



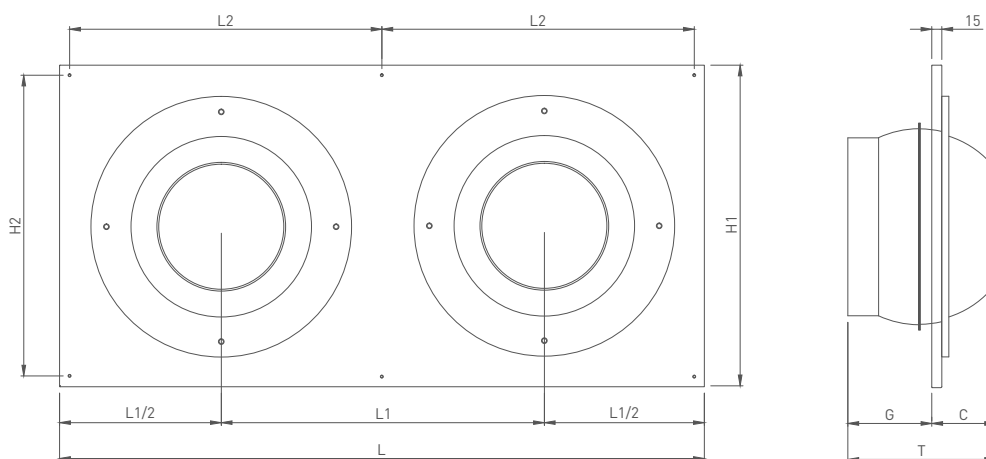
	(mm)									
Ø N (mm)	A	B	C	D	E	F	G	H	J	K
Ø 160	102	248	60	51	225	200	101	110	50	196
Ø 200	135	296	65	66	270	245	116	125	55	238
Ø 250	174	363	75	81	320	295	131	140	65	288
Ø 315	215	448	96	90	390	360	155	165	86	355
Ø 400	270	600	111	120	570	450	190	200	101	440

MAATVOERING + PANEELUITVOERING

JD150P



JD160P



Ø N (mm)	(mm)											
					2 JETS			3 JETS				
	C	D	T	G	L	L1	L2	L	L1	L2	H1	H2
Ø 160	60	51	111	86	700	350	335	1050	350	340	350	320
Ø 200	65	66	131	101	800	400	385	1200	400	390	400	370
Ø 250	75	81	156	116	900	450	435	1350	450	440	450	420
Ø 315	96	90	186	140	1040	520	505	1560	520	510	520	490
Ø 400	111	120	231	175	1250	625	610	1875	625	615	625	595

# JET ROOSTER

JD150 JD160 JD170 JD150P JD160P

## LEVERBARE UITVOERINGEN

**JD171**

**i** Volumeregklep: beschikbaar voor alle varianten en uitvoeringen.

**NIET AFZONDERLIJK BESCHIKBAAR.**

### HOE BESTELLEN?

ROOSTER

J	D	1	5	0	-	-	0	3	1	5	0	0	0	0
---	---	---	---	---	---	---	---	---	---	---	---	---	---	---

nominale maat N (mm)

