

TECHNISCHE INFORMATIE

TOEPASSING	Uitblaastype		Toevoer en afvoer	
CONSTRUCTIE	Vorm		Rechthoekig	
	Debietregeling		Manueel, Actuator	
	Lengte		130 mm	
	Stappen in lengte		1 mm	
	Min. hoogte		150 mm	
	Max. hoogte		1200 mm	
	Min. breedte		150 mm	
	Max. breedte		1200 mm (2400 mm dubbel, enkel KA103)	
	Stappen in hoogte		50 mm	
MATERIAAL	Standaard materiaal		Gegalvaniseerd staal (275 g/m ²)	
	Klepbladen		Gextrudeerd aluminium met luchtdichte dichtingsstrips	
	Afwerkingsmogelijkheden		Gepoederlakt RAL naar keuze, inox behuizing	
PERFORMANTIE	Certificaten		EN12237 Klasse C EN1751 Klasse 2	
	Min. Gebruikstemperatuur		-20°C	
	Max. Gebruikstemperatuur		80°C	

SNELSELECTIETABEL

BxH	Kanaalsnelheid	debiet		stand klepblad							
				0° (OPEN)		20°		40°		60°	
				ΔP_{tot}	L_w	ΔP_{tot}	L_w	ΔP_{tot}	L_w	ΔP_{tot}	L_w
[mm x mm]	[m/s]	[m ³ /h]	[l/s]	[Pa]	[dB(A)]	[Pa]	[dB(A)]	[Pa]	[dB(A)]	[Pa]	[dB(A)]
200 X 200	2	288	80	3	<20	4	22	16	37	96	54
	4	576	160	13	33	17	38	62	52	383	71
	6	864	240	30	43	38	48	140	63	861	82
	10	1440	400	83	57	106	62	388	78	>2000	>90
400 X 200	2	576	160	3	<20	4	24	18	36	124	53
	4	1152	320	13	34	18	40	73	53	495	71
	6	1728	480	28	45	40	50	165	64	1113	82
	10	2880	800	79	60	112	66	458	80	>2000	>90
300 X 300	2	648	180	3	<20	5	23	20	36	140	54
	4	1296	360	12	33	18	39	79	54	560	73
	6	1944	540	28	43	42	51	179	66	1260	85
	10	3240	900	77	60	115	67	496	83	>2000	>90
600 X 300	2	1296	360	3	<20	5	25	25	37	201	54
	4	2592	720	12	34	20	42	100	55	803	72
	6	3888	1080	26	45	45	54	226	67	1807	83
	10	6480	1800	72	63	125	71	627	84	>2000	>90
400 X 400	2	1152	320	3	<20	5	25	25	38	201	56
	4	2304	640	12	34	20	42	100	56	803	74
	6	3456	960	26	46	45	55	226	69	1807	86
	10	5760	1600	72	64	125	73	627	86	>2000	>90
800 X 400	2	2304	640	3	<20	6	27	34	40	320	58
	4	4608	1280	11	35	22	45	136	58	1279	75
	6	6912	1920	24	48	50	58	306	71	>2000	85
	10	11520	3200	67	67	139	77	850	87	>2000	>90
1000 X 500	2	3600	1000	3	<20	6	33	46	46	503	64
	4	7200	2000	10	38	25	51	183	64	>2000	80
	6	10800	3000	23	51	56	64	413	76	>2000	>90
	10	18000	5000	64	72	154	83	1147	>90	>2000	>90

i ΔP_{tot} : totaal drukverlies
 L_w : geluidvermogen

KA

KANAALKLEP MET TEGENGESTELD DRAAIENDE LAMELLEN

Variaties **KA103** **KA104**



Gegalvaniseerde registerklep uit aluminium tegengesteld draaiende klepbladen. De aluminium kleppen worden voorzien van een dichtingsstrip en onderhoudsvrije lagering. Behuizing voldoet aan EN 12237 klasse C, klepbladen voldoen aan EN 1751 klasse 2.

Behuizing voldoet aan klasse C volgens EN 12237

Hoogte beschikbaar in stappen van 50mm, breedte in stappen van 1mm



OPTIONELE ACTUATORS

24V, 10Nm

NM24A - 3 punt controle

NM24A-S - 3 punt controle + aux. switch

NM24A-SR - 0-10V controle

230V, 10Nm

NM230A - 3 punt controle

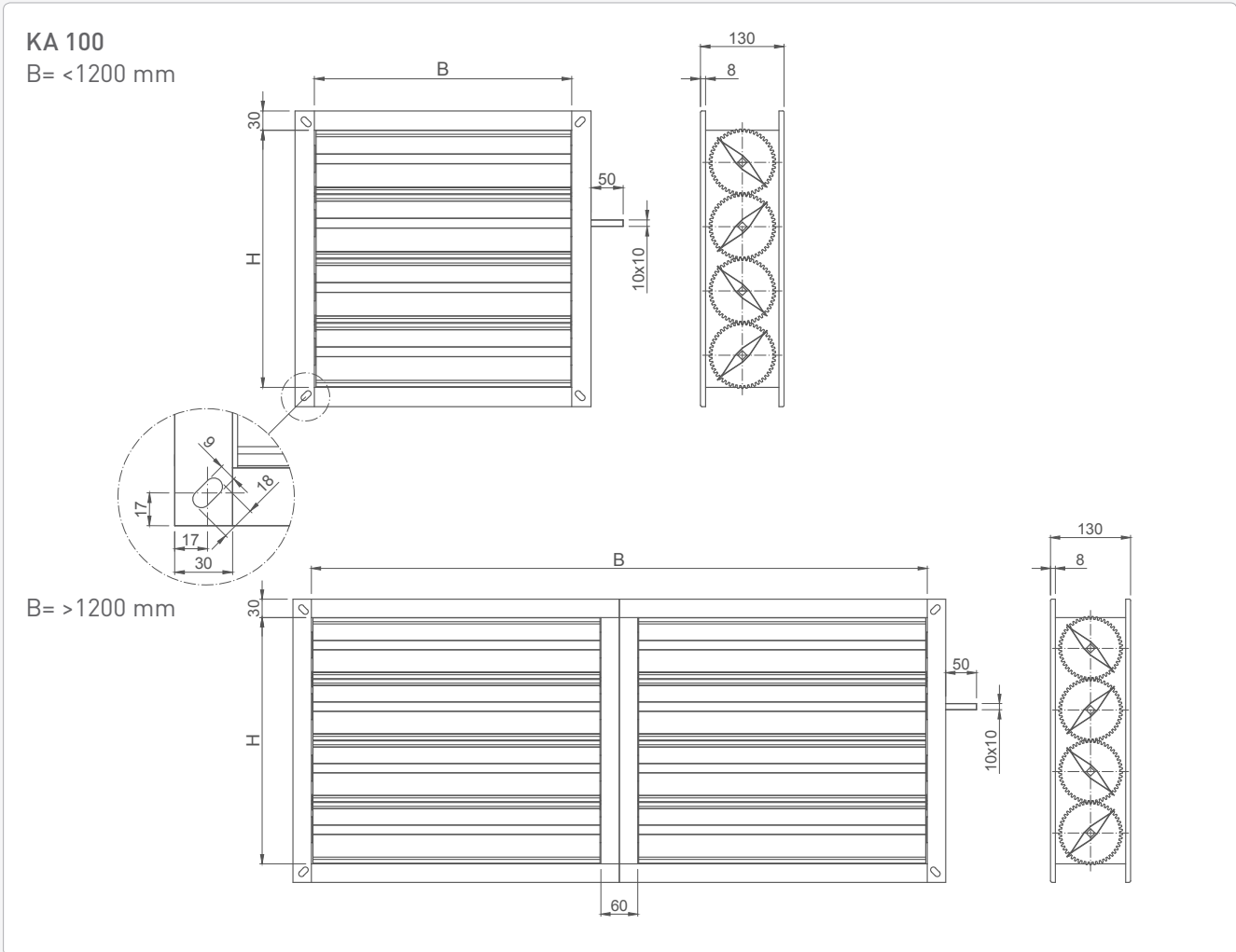
NM230A-S - 3 punt controle

NM230A-SR 0 -10V controle

KANAALKLEP MET TEGENGESTELD DRAAIENDE LAMELLEN

KA103 KA104

DOORSNEDE



Alle afmetingen in mm.

HOE BESTELLEN

K	A	1	0	3	H	0	5	0	0	0	5	0	0
---	---	---	---	---	---	---	---	---	---	---	---	---	---

