

TECHNISCHE INFORMATIE

TOEPASSING	Uitblaasrichting	Horizontaal, verticaal, instelbaar
	Uitblaastype	Lineair, toevoer of afvoer
CONSTRUCTIE	Vorm	Lineair
	Min. lengte	300 mm
	Max. lengte (in één deel)	2000 mm
	Stappen in lengte	1 mm
	Aantal spleten	1, 2, 3, 4, 5, 6
	Kaderbreedte	20 mm
	Spleetbreedte	25 mm
	Installatiediepte	34 mm
MATERIAAL	Standaard materiaal	Geëxtrudeerd aluminium
	Standaard afwerking	Satijn geanodiseerd 11µm
	Afwerkingsmogelijkheden	Poederlak RAL, Satijn geanodiseerd 11µm
	Deflectoren	Gepoedercoat geëxtrudeerd aluminium
	Deflector neerhouder	POM
	Paneel	Gepoedercoat plaatstaal
MONTAGE	Montage opties SLS	Met montagebeugel voor SPS plenum, vaste montage op SPB plenum
	Montage opties SLS op paneel	Vaste montage op SPP plenum
PLENUM	Materiaal	Gegalvaniseerde [275 g/m ²] staalplaat, PP/TPE aansluiting
	Optionele isolatie	Melamine 6 mm
	Aansluiting plenum	Dubbele lipdichting (luchtdichtheid klasse D)
	Debietregeling	Optionele geperforeerde volumeregelaar met handbediening
	Montage opties	Voorzien van ophangogen (ø 7 mm), ophangpatten verkrijgbaar op aanvraag
	Drukverdeelplaat	Ja, voor 5 en 6 spleten

SNELSELECTIETABEL

SLS

Qv [m ³ /h]	L (mm)				
	L _w	600	1000	1500	2000
	25 dB(A)	53	81	112	141
	35 dB(A)	77	117	163	205
SL---1	25 dB(A)	100	154	215	271
	35 dB(A)	144	221	307	387
SL---2	25 dB(A)	135	207	287	361
	35 dB(A)	197	301	417	525
SL---3	25 dB(A)	152	232	320	402
	35 dB(A)	225	343	473	594

SLS

INSTELBAAR SPLEETROOSTER MET 20 MM KADER

Variaties [SLS](#) [SLS paneel](#)



Het instelbare aluminium spleetrooster type SLS is geschikt voor de toe- en afvoer van gekoelde en verwarmde lucht in o.a. kantoren, winkels, vergaderzalen,... Deze is ontworpen voor montage in plafond of wand en beschikbaar van 1 tot 6 spleten. Iedere luchtspleet is individueel instelbaar en is uitgerust met 2 speciaal gevormde discrete deflectoren. Hierdoor verkrijgt men een ideaal uitblaaspatroon dat over 180° kan ingesteld worden. SLS is in meerdere lengtes verkrijgbaar, alsook in midden-, en eindstukken om een lineair rooster te vormen. Dit maakt het rooster ideaal om in te passen in elk plafondsysteem.

[Eenvoudige montage met beugels \(samen met SPS plenum\)](#)

[Strak ontwerp met discrete deflectoren](#)

[Breed temperatuur bereik voor zowel verwarmen als koelen](#)



OPTIES

BOBSL

TOEBEHOREN

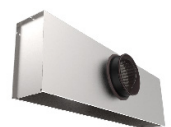
SPS

Plenum met montagebeugels voor spleetrooster type SLS (montagebeugels inbegrepen)



SPB

Plenum voor vaste montage op spleetrooster type SLS en SLB



SPP

Plenum voor vaste montage met spleetrooster type SLS paneeluitvoering

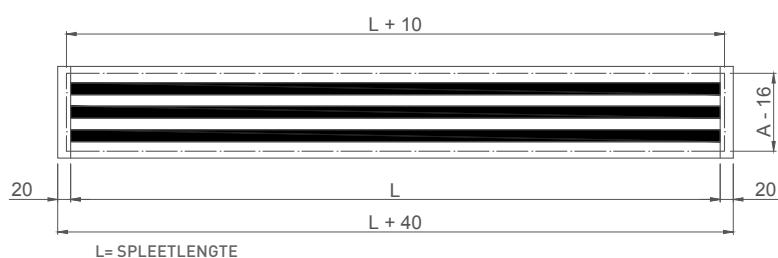


INSTELBAAR SPLEETROOSTER MET 20 MM KADER

SLS SLS PANEEL

STANDAARD UITVOERINGEN

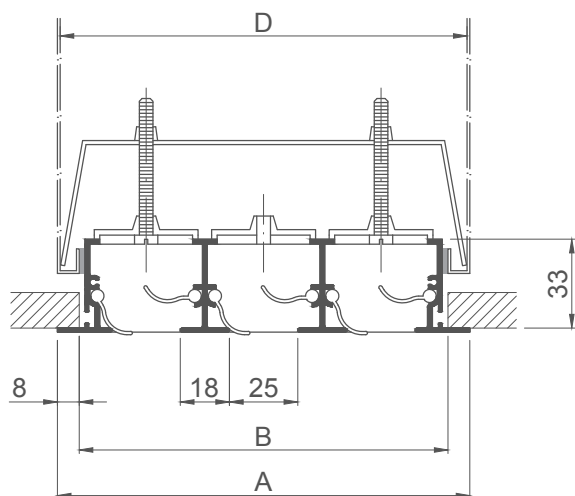
SLS



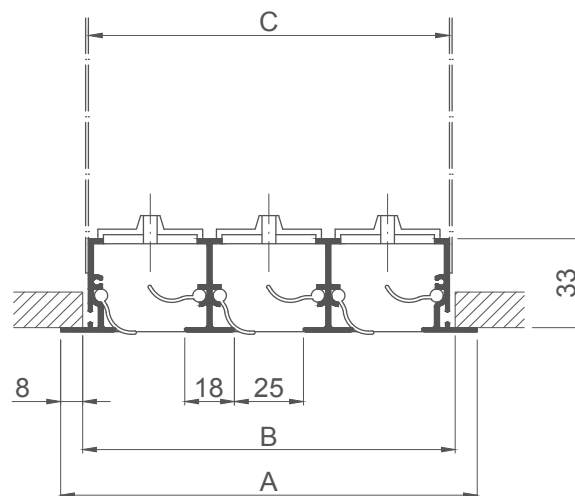
	Aantal spleten					
	1	2	3	4	5	6
A	65	108	151	194	237	280
B	49	92	135	178	221	264
C	46	89	132	175	219	262
D	63	106	149	192	235	278

Alle afmetingen in mm.

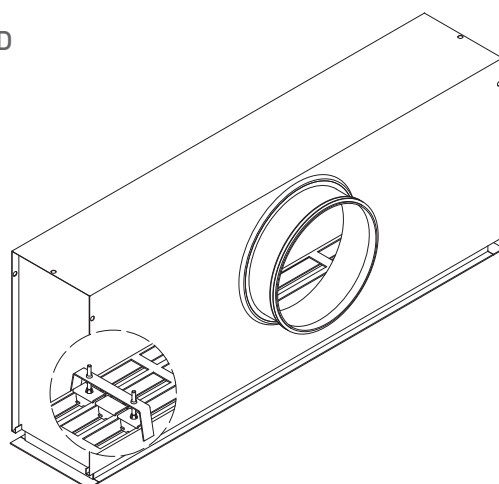
SLS + PLENUM MET MONTAGEBEUGELS (SPS)



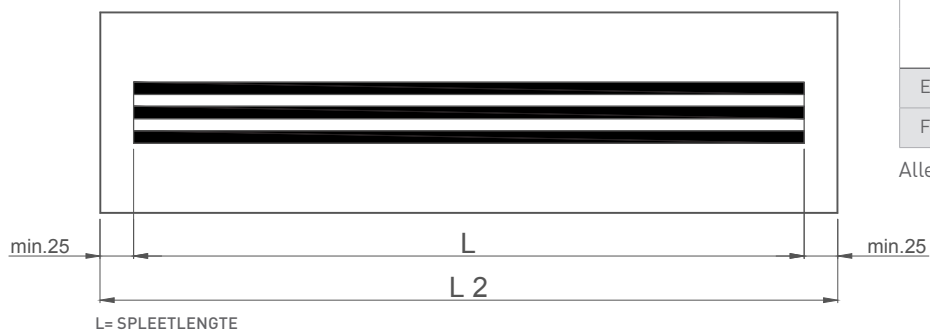
SLS + PLENUM VOOR VASTE MONTAGE (SPB)



MONTAGEVOORBEELD SLS + SPS



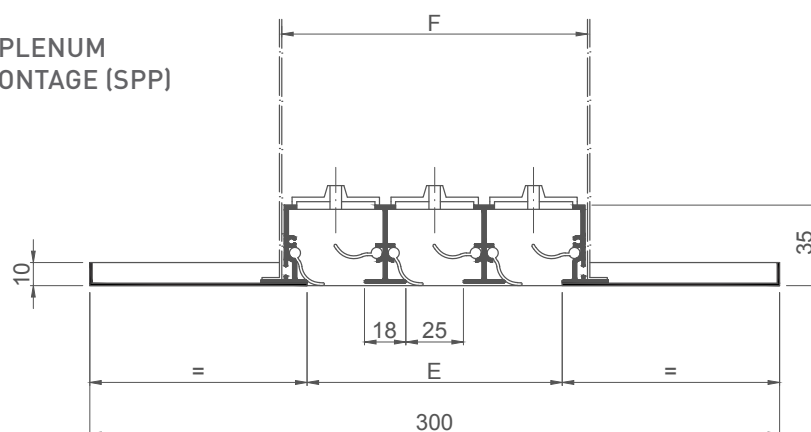
SLS PANEEL



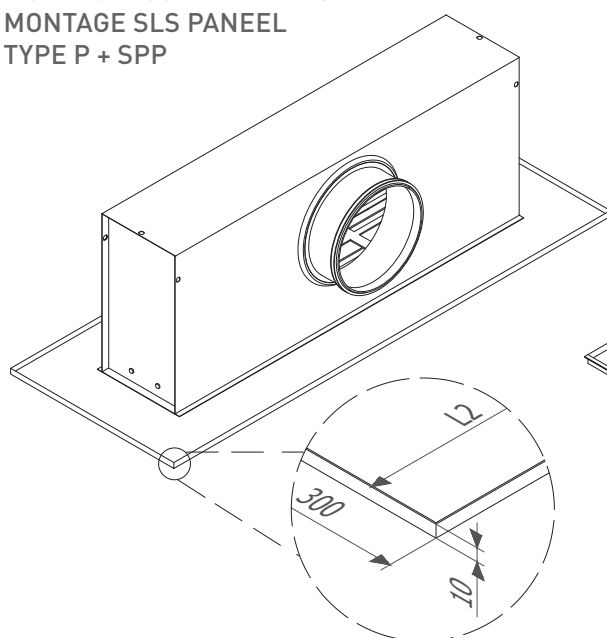
	Aantal spleten					
	1	2	3	4	5	6
E	25	68	111	154	197	240
F	46	89	132	175	219	262

Alle afmetingen in mm.

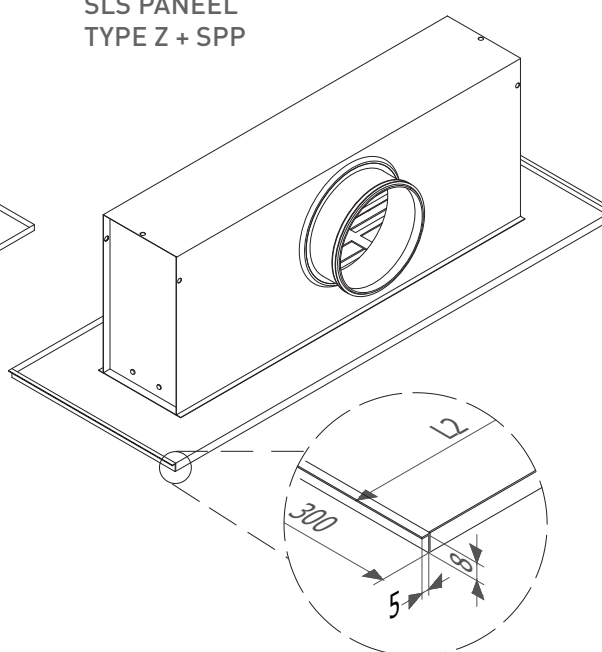
SLS PANEEL + PLENUM
VOOR VASTE MONTAGE (SPP)



MONTAGEVOORBEELD VASTE
MONTAGE SLS PANEEL
TYPE P + SPP

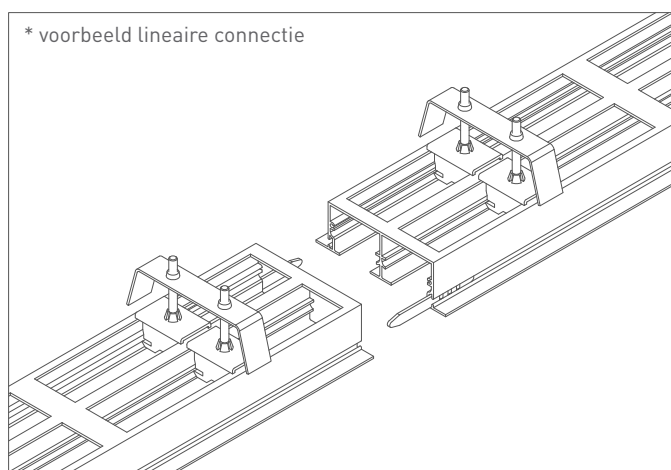
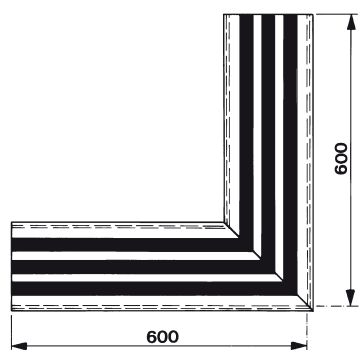


SLS PANEEL
TYPE Z + SPP

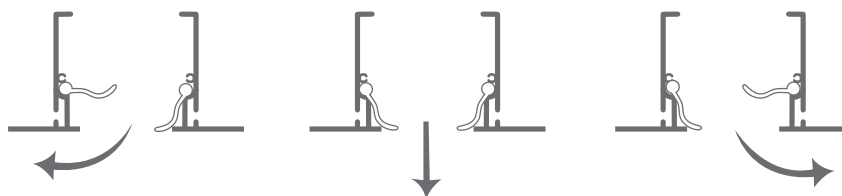


INSELBAAR SPLEETROOSTER MET 20 MM KADER

SLS SLS PANEEL



INSTELLING UITBLAASRICHTING



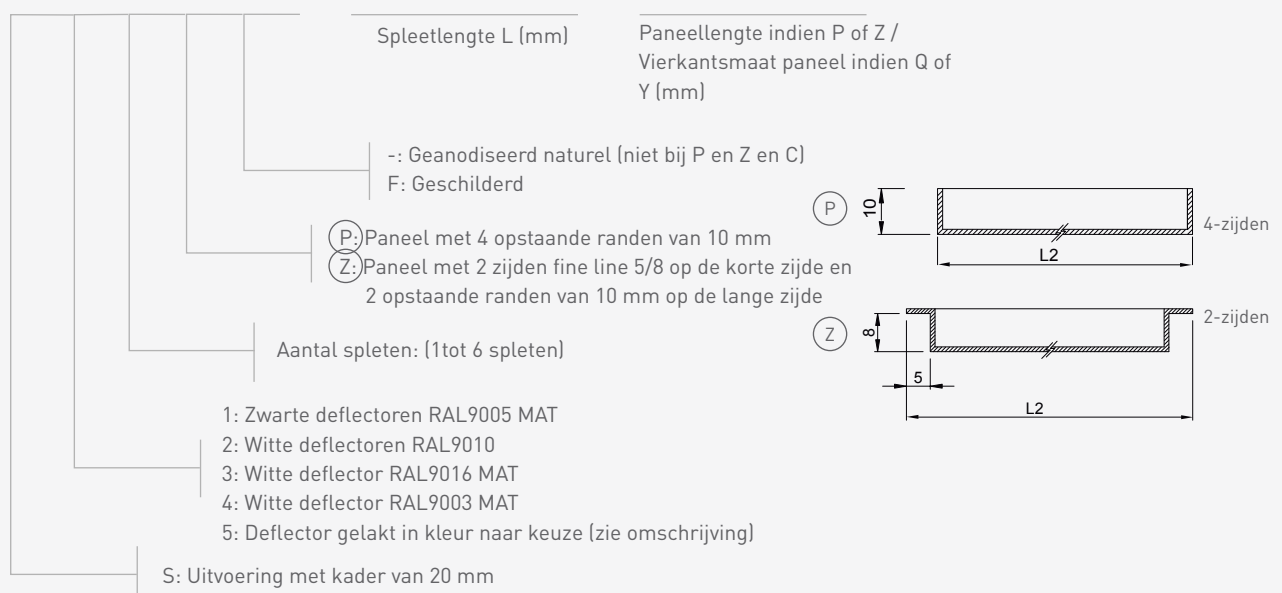
HOE BESTELLEN

S L S 1 4 - F 1 2 0 0 1 2 5 0



! Rooster geschikt voor montage op plenum SPS (beugel montage)
Rooster geschikt voor montage op plenum SPB (vaste montage)

S L S 1 4 P F 1 2 0 0 1 2 5 0



! Rooster geschikt voor montage op plenum SPP (vaste montage)

INSELBAAR SPLEETROOSTER MET 20 MM KADER

SLS SLS PANEEL

