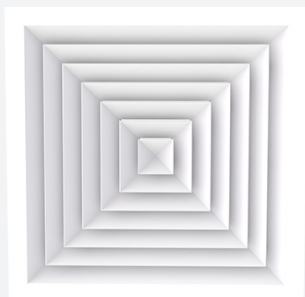


EG400

4-SEITIG AUSBLASENDER DECKENAUSLASS



VARIANTEN

EG400, EG400P, EG400_S, EG400_T

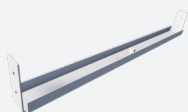
Der Deckenauslass EG400 ist geeignet für die Zuluft und Abluft von sowohl gekühlter als geheizter Luft in Büros, Geschäftshäusern, Sitzungssälen,... Der Deckenauslass mit feststehenden Lamellen ist vierseitig ausblasend und ist mit einem herausnehmbaren Innenteil ausgestattet. Montage mittels einer verdeckten Zentralschraube in Kombination mit der Traverse GR002 zur direkten Montage am Kanal oder in Kombination mit dem Anschlusskasten DP120 mit Vertikaler oder Horizontales Anschluss.

4-seitiger feststehender horizontaler Luftaustritt

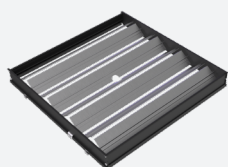
Herausnehmbarer Innenteil

Befestigung mit verdeckter Zentralschraube

ZUBEHÖR



GR002



DT018



DP120S



DP120T

TECHNISCHE DATEN

ANWENDUNG	Luftart	Zuluft, Abluft
	Luftführung	4-seitiger, horizontal
AUFBAU	Frontplatte	Einlassringen in flacher Ebene, Innenteil herausnehmbar
	Verfügbare Nenngrößen	150x150, 225x225, 300x300, 375x375, 450x450, 470x470mm
MATERIAL	Standardmaterial	Aluminium
	Standardausführung	Pulverbeschichtet in RAL 9010
	Farboptionen	Pulverbeschichtet in RAL nach Wahl
MONTAGE	Montagemöglichkeiten	Befestigung mit verdeckter Zentralschraube

SCHNELLAUSWAHLTABELLE

Q _v [m³/h] Zuluft	EG400 + DP120-S					
	150 x 150	225 x 225	300 x 300	375 x 375	450 x 450	470 x 470
L _w						
25 dB(A)	128	263	324	467	863	920
35 dB(A)	178	392	469	688	1275	1361

BESTELLSCHLÜSSEL

4-SEITIG AUSBLASENDER DECKENAUSLASS

E	G	4	0	0	-	F	0	3	0	0	0	3	0	0
							Nennlänge N (mm): 150, 225, 300, 375, 450, 470				Nennbreite N (mm): 150, 225, 300, 375, 450, 470			
							F: Pulverbeschichtet							
							-: Standard							
							- : Ohne Mengeneinstellung 8 : Mit gegenläufige Mengeneinstellung (DT018)							
G: Befestigung mit verdeckter Zentralschraube und herausnehmbarem Innenteil														

4-SEITIG AUSBLASENDER DECKENAUSLASS FÜR EINBAU IN SYSTEMDECKEN

E	G	4	0	0	P	F	0	3	0	0	0	5	9	4
							Nenngröße N (mm): 150, 225, 300, 375, 450, 470				Abmessung Paneel (mm): 594			
							F: Pulverbeschichtet							
							P: in die Deckenplatte integrierter Deckenluftdurchlass							
							- : Ohne Mengeneinstellung 8 : Mit gegenläufige Mengeneinstellung (DT018)							
G: Befestigung mit verdeckter Zentralschraube und herausnehmbarem Innenteil														

EINBAUTRAVERSE

G	R	0	0	2	0	3	0	0	0	3	0	0		
							Nennlänge N (mm): 150, 225, 300, 375, 450, 470				Nennbreite N (mm): 150, 225, 300, 375, 450, 470			

GEGENLAUFIGE MENGENREGULIERUNG FÜR EG400

D	T	0	1	8	0	3	0	0	0	3	0	0		
							Nennlänge N (mm): 150, 225, 300, 375, 450, 470				Nennbreite N (mm): 150, 225, 300, 375, 450, 470			

ANSCHLUSSKASTEN FÜR RECHTECKIGE LUFTDURCHLASSEN

D	P	1	2	0	-	S	-	-	0	0	3	0	0	0	3	0	0	0	3	5	0	0	2	0	0
---	---	---	---	---	---	---	---	---	---	---	---	---	---	---	---	---	---	---	---	---	---	---	---	---	---

Nennlänge N (mm): 150, 225, 300, 375, 450, 470	Nennbreite N (mm): 150, 225, 300, 375, 450, 470	Höhe (mm)	Nenndurchmesser D (mm): 125, 160, 200, 250, 315
---	--	-----------	--

0: Ohne Aufhängelaschen
 1: Mit Aufhängelaschen

- : Ohne Mengeneinstellung
 D : Mit Mengeneinstellung

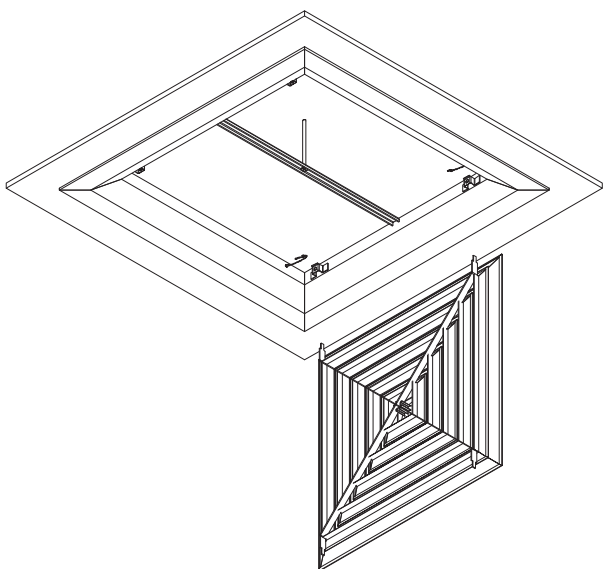
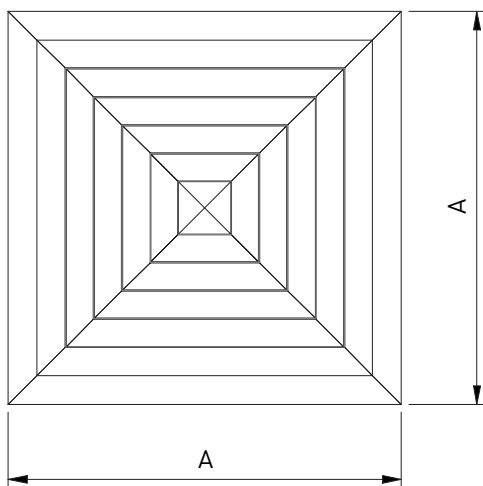
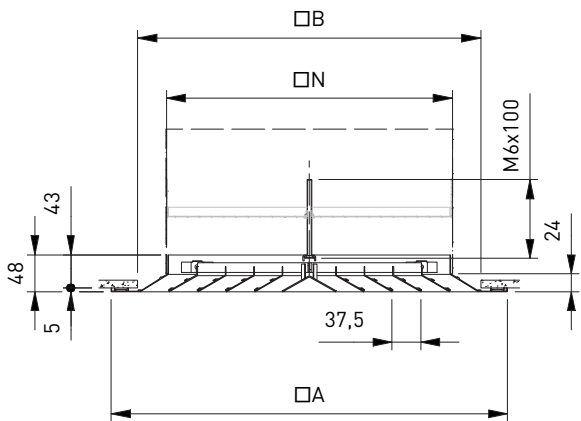
-: Nicht isoliert
 G: Isoliert

S: Horizontaler Anschluss
 T: Vertikaler Anschluss

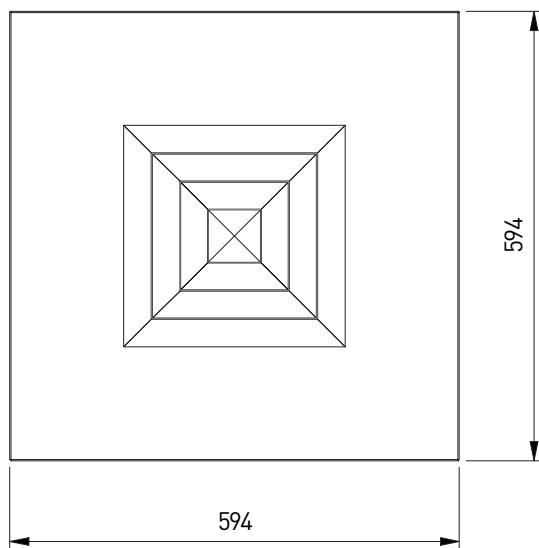
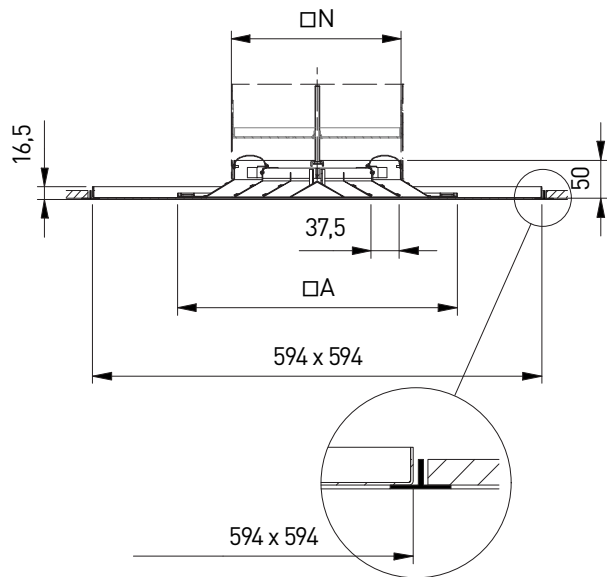
- : Standardausführung

2: Zentrale Schraubbefestigung

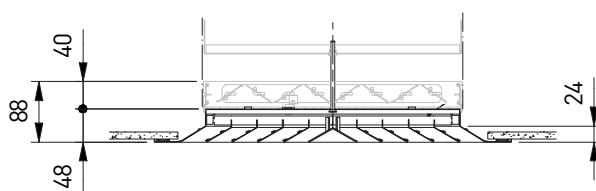
EG400 + GR002



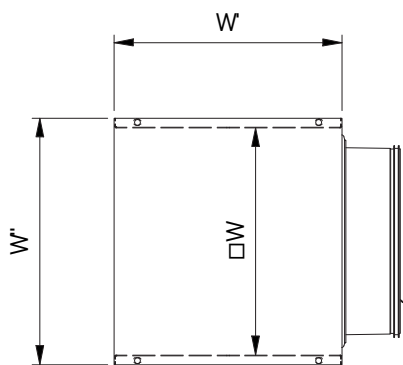
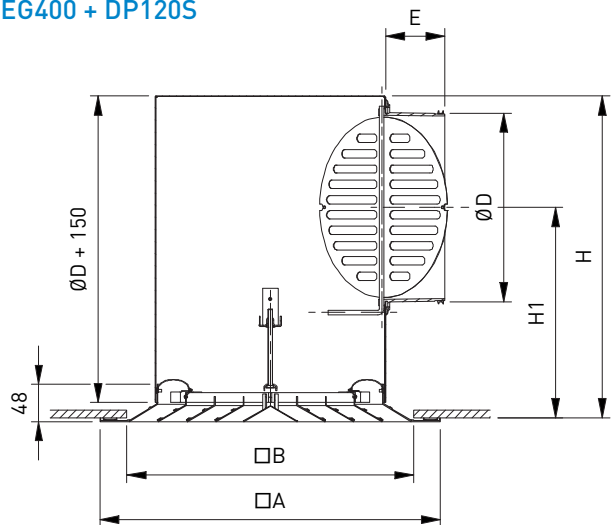
EG400PF + GR002



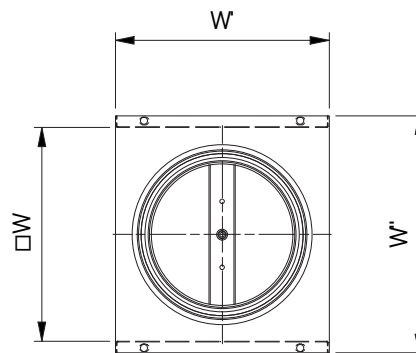
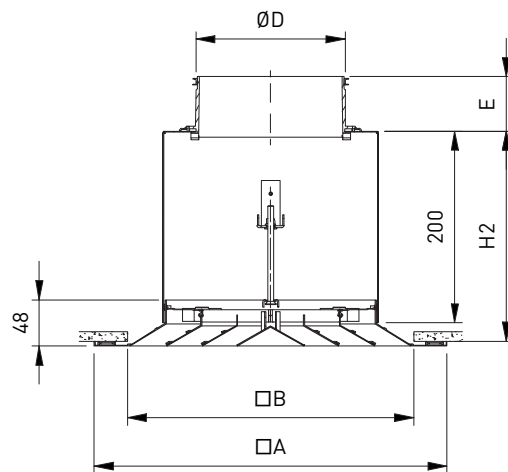
EG400 + DT018 + GR002



EG400 + DP120S

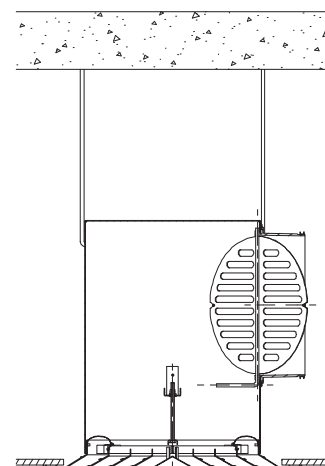


EG400 + DP120T



ABMESSUNGEN

N	A	B	ØD	E	H	H1	H2	W	W'	W''
150 x 150	295	225	125	58	295	212.5	220	150	150	176
225 x 225	370	300	200	58	370	250	220	225	225	251
300 x 300	445	375	200	58	370	250	220	300	300	326
375 x 375	520	450	315	49	485	316	220	375	375	401
450 x 450	595	525	315	49	485	316	220	450	450	476
470 x 470	615	545	315	49	485	316	220	470	470	496



Alle Abmessungen in mm