

AK700

ALUMINIUM LINEARGITTER FÜR BODENMONTAGE



VARIANTEN

AK700, AK720

Das Bodengitter Typ AK700 ist geeignet für die Zuluft und Abluft von sowohl gekühlter als geheizter Luft, mit geraden Lamellen oder schräg unter 15° geneigt. Das Gitter ist mit einer flachen Rahmenrandstärke von 1.5mm ausgestattet. Das gitter wird versenkt eingebaut, wenn ein sauberes ästhetisches Design gewünscht ist. Befestigung mit Klemmfedern. Erhältlich in verschiedenen Längen und mit Mittel- und Endstücken, um ein lineares Gitter in jeder Länge zu erhalten. Hergestellt aus Aluminium, standard naturfarbig eloxiert.

Einfach zu installieren dank der Klemmfedern

Architektonische Ausführung, flachen
Rahmenrandstärke von 1.5mm

Erhältlich in verschiedenen, verbindbaren
Teilen für ein lineares Look

TECHNISCHE DATEN

ANWENDUNG	Type	Linear, Zuluft oder Abluft
	Luftart	Vertikal, feststehenden Lamellen
AUFBAU	Achsabstand zwischen Lamellen	12,5mm
	Rahmenrandstärke	1,5mm
	Min. Länge	100mm
	Max. Länge	2000mm
	Länge verfügbar in Schritten von	1mm
	Min. Höhe	37,5mm
	Max. Höhe	250mm
MATERIAL	Standardmaterial	Eloxiertes aluminium
	Standardfarbe Oberfläche	Naturfarbig eloxiert 11µm
	Farboptionen	RAL nach Wahl pulverbeschichtet
MONTAGE	Montageoptionen	Klemmfedern

SCHNELLAUSWAHLTABELLE

Zuluft/Abluft Q _v [m³/h]		L [mm]												
H [mm]	Lw	150	200	250	300	400	500	600	700	800	900	1000	1100	1200
50	25 dB(A)	32	42	51	60	78	94	109	123	137	150	163	175	187
	35 dB(A)	52	68	84	98	127	153	177	201	223	244	265	285	304
75	25 dB(A)	51	67	82	96	124	150	174	197	219	239	259	279	297
	35 dB(A)	83	109	134	157	202	244	283	321	356	390	423	454	484
100	25 dB(A)	-	90	110	129	166	201	233	264	293	321	347	373	398
	35 dB(A)	-	146	179	211	271	327	380	430	477	523	566	609	649
150	25 dB(A)	-	-	162	191	245	296	343	389	432	473	512	550	587
	35 dB(A)	-	-	265	312	400	483	561	635	705	772	837	899	959
200	25 dB(A)	-	-	-	-	321	388	450	510	566	620	671	721	769
	35 dB(A)	-	-	-	-	526	635	738	835	927	1015	1099	1181	1260
250	25 dB(A)	-	-	-	-	-	480	557	631	700	766	830	891	951
	35 dB(A)	-	-	-	-	-	788	915	1035	1149	1258	1362	1463	1561

EFFEKTIVE LUFTAUSTRITTSFLÄCHE

Zuluft/Abluft A _f [m ²]	L [mm]												
	150	200	250	300	400	500	600	700	800	900	1000	1100	1200
H [mm]													
50	0.0024	0.0032	0.0040	0.0048	0.0064	0.0081	0.0097	0.0113	0.0129	0.0145	0.0161	0.0177	0.0193
75	0.0045	0.0060	0.0075	0.0090	0.0120	0.0149	0.0179	0.0209	0.0239	0.0269	0.0299	0.0329	0.0359
100	0.0066	0.0087	0.0109	0.0131	0.0175	0.0218	0.0262	0.0306	0.0349	0.0393	0.0437	0.0481	0.0524
150	0.0107	0.0143	0.0178	0.0214	0.0285	0.0356	0.0428	0.0499	0.0570	0.0641	0.0713	0.0784	0.0855
200	0.0148	0.0198	0.0247	0.0297	0.0395	0.0494	0.0593	0.0692	0.0791	0.0890	0.0988	0.1087	0.1186
250	0.0190	0.0253	0.0316	0.0379	0.0506	0.0632	0.0759	0.0885	0.1011	0.1138	0.1264	0.1391	0.1517

BESTELLSCHLÜSSEL

ALUMINIUM LINEARGITTER FÜR DIE BODENMONTAGE

A	K	7	0	0	-	-	0	4	0	0	0	1	0	0
								Nennlänge L (mm): Von 100 bis 2000mm, pro 1mm			Nennhöhe H (mm): Von 37,5 bis 250mm, pro 12,5mm			
								-: Naturfarbig eloxiert F: Pulverbeschichtet						
								-: Standard C: Eckstück, Neigung 0° oder 15° nach innen (300x300 Innenmaß) D: Eckstück, Neigung 15° nach außen (300x300 Innenmaß) E: Endstück (für Neigung 0°) M: Mittelstück L: Endstück links (für Neigung 15°) R: Endstück rechts (für Neigung 15°)						
								0: Ohne Mengeneinstellung 7: Mit Mengeneinstellung GT007 9: Mit Mengeneinstellung GT009						
								0: Neigung 0° 2: Neigung 15°						
								C: Nur Gittereinsatz, ohne Frontrahmen K: Frontrahmenbreite 20mm, flach, Befestigung mit Klemmfedern						

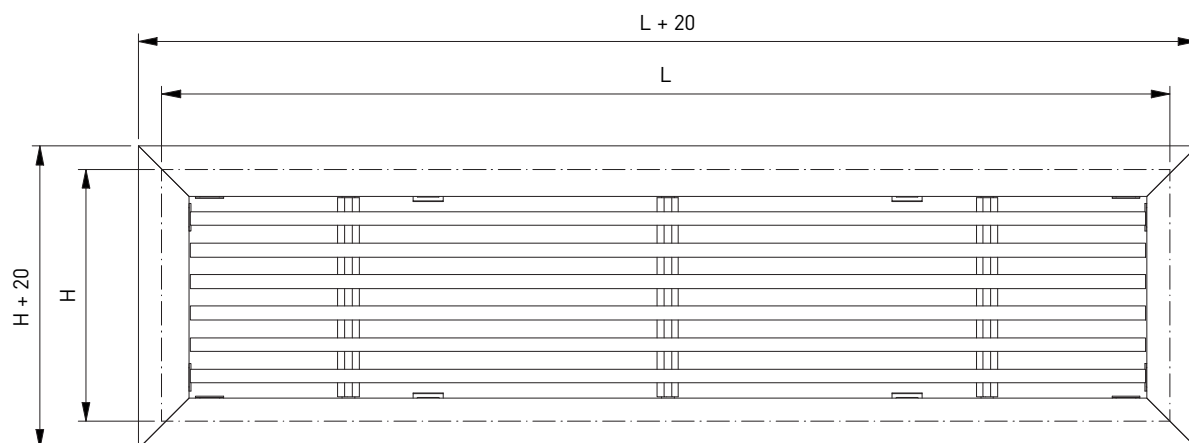
Hinweise:

Mengeneinstellung GT009 nur für Länge ≤ 750mm und Höhe < 75mm erhältlich

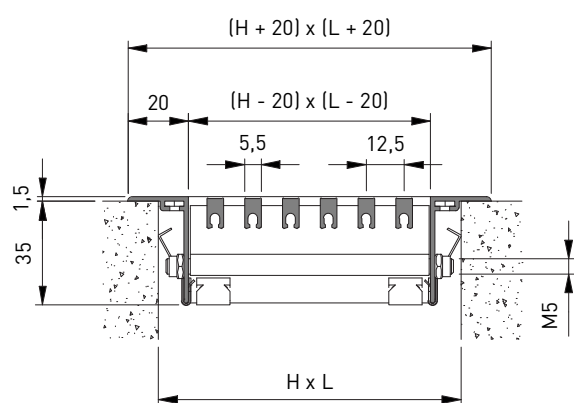
Mittelstücke mit Mengeneinstellung GT009 haben eine Länge = 750mm

Gittereinsatz ohne Frontrahmen, nur für Standardausführung ohne Mengeneinstellung erhältlich

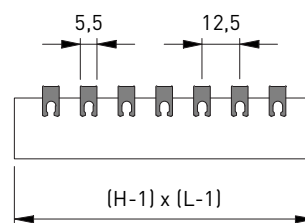
Eckstücke nur pulverbeschichtet und ohne Mengeneinstellung erhältlich



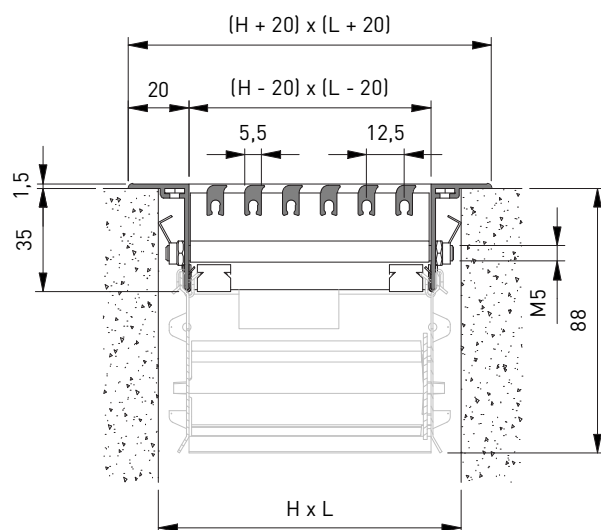
AK700



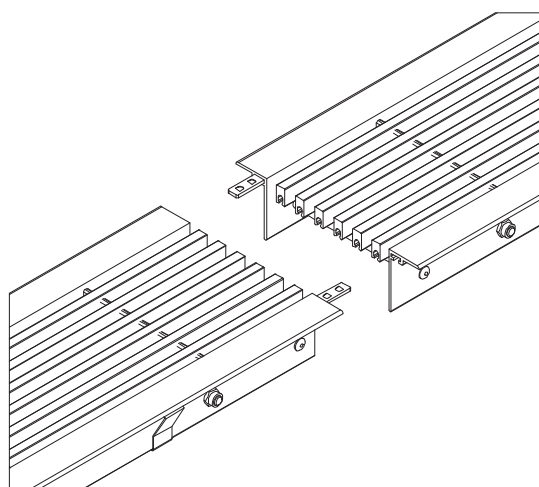
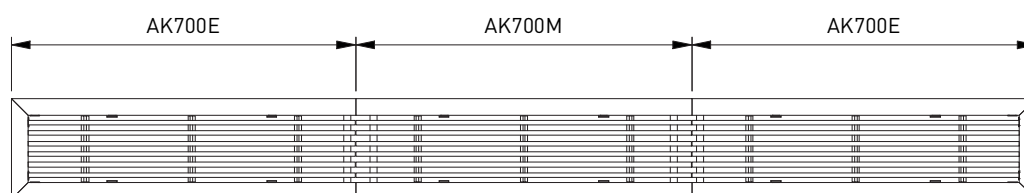
AC700



AK727



LINEAR: ENDSTUCKEN UND MITTELSTUCKEN



AK700C

