

G-100

GITTER AUS STAHL FÜR WANDEINBAU
MIT VERSTELLBAREN LAMELLEN



VARIANTEN

G-100, G-110, G-120, G-130

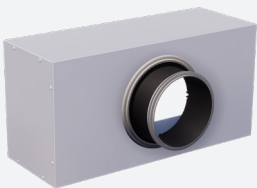
Die Gitter wird verwendet für die Zu- und Abluft von gekühlter oder geheizter Luft in Büroräumen, Läden, Werkstätten, Fabrikhallen usw. Das Gitter ist für Wand- oder Kanalmontage geeignet. Deckenmontage möglich für Abluft. Für eine optimale Luftverteilung im Raum können die Lamellen von Hand verstellt werden. Ausführung, Standard Stahl weiß lackiert (RAL 9010).

Gitter mit verstellbaren Lamellen

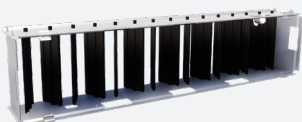
Achsabstand zwischen Lamellen 16,7mm

Einfach zu installieren

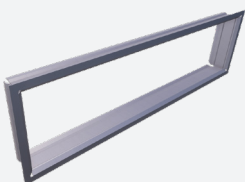
ZUBEHÖR



OP100



GT007



GR001



TECHNISCHE DATEN

ANWENDUNG

Type	Linear, Zuluft oder Abluft
Richtung	Horizontal, Vertical, verstellbaren Lamellen

AUFBAU

Achsabstand zwischen Lamellen	16,7mm
-------------------------------	--------

Lamellenreihe horizontal:	G-100	Mittelstück: G-100M	Endstück: G-100E
Min. Länge	100mm	100mm	100mm
Max. Länge	1250mm	1000mm	1250mm
Länge verfügbar in Schritten von	25mm	100mm	25mm
Min. Höhe	75mm	75mm	75mm
Max. Höhe	900mm	900mm	900mm
Höhe verfügbar in Schritten von	25mm	25mm	25mm
Montagetiefe	29mm -> 43mm	29mm -> 43mm	29mm -> 43mm
Lamellenreihe vertical:	G-120	Mittelstück: G-120M	Endstück: G-120E
Min. Länge	100mm	100mm	100mm
Max. Länge	1250mm	1000mm	1250mm
Länge verfügbar in Schritten von	25mm	100mm	25mm
Min. Höhe	75mm	75mm	75mm
Max. Höhe	625mm	625mm	625mm
Höhe verfügbar in Schritten von	25mm	25mm	25mm
Montagetiefe	29mm -> 43mm	29mm -> 43mm	29mm -> 43mm
Doppelte Lamellenreihe:	G-110, G-130	Mittelstück: G-110M, G-130M	Endstück: G-110E, G-130E
Min. Länge	100mm	100mm	100mm
Max. Länge	1250mm	1000mm	1250mm
Länge verfügbar in Schritten von	25mm	100mm	25mm
Min. Höhe	75mm	75mm	75mm
Max. Höhe	625mm	625mm	625mm
Höhe verfügbar in Schritten von	25mm	25mm	25mm
Montagetiefe	29mm -> 43mm	29mm -> 43mm	29mm -> 43mm

MATERIAL

Standardmaterial	Stahl lackiert
Standardfarbe Oberfläche	Pulverbeschichtet in RAL 9010
Farboptionen	Pulverbeschichtet in RAL nach Wahl, unlackierter verzinkter Stahl

MONTAGE

Montageoptionen	Klemmfeder, verdeckte Schraubbefestigung, sichtbare Schraubbefestigung
-----------------	--

SCHNELLAUSWAHLTABELLE

Zuluft Q _v [m³/h]		L [mm]												
H [mm]	L _w	150	200	250	300	400	500	600	700	800	900	1000	1100	1200
100	25 dB(A)	94	131	164	192	263	324	415	506	597	641	684	742	800
	35 dB(A)	128	178	224	263	358	439	567	690	812	873	933	1010	1086
150	25 dB(A)	-	192	263	324	415	517	597	699	800	919	1037	1097	1157
	35 dB(A)	-	263	358	439	567	705	812	949	1086	1247	1408	1493	1578
200	25 dB(A)	-	263	324	415	597	684	800	919	1037	1148	1259	1385	1511
	35 dB(A)	-	358	439	567	812	933	1086	1247	1408	1561	1713	1885	2056
250	25 dB(A)	-	-	-	506	699	861	679	1126	1274	1417	1560	1690	1821
	35 dB(A)	-	-	-	690	949	1171	1332	1532	1732	1928	2125	2303	2481
300	25 dB(A)	-	-	-	597	800	1037	1157	1334	1511	1686	1860	1995	2130
	35 dB(A)	-	-	-	812	1086	1408	1578	1817	2056	2296	2536	2721	2905
350	25 dB(A)	-	-	-	-	919	1148	1334	1510	1686	1899	2113	2279	2446
	35 dB(A)	-	-	-	-	1247	1561	1817	2057	2296	2585	2874	3101	3329
400	25 dB(A)	-	-	-	-	1037	1259	1511	1686	1860	2113	2365	2564	2762
	35 dB(A)	-	-	-	-	1408	1713	2056	2296	2536	2874	3211	3482	3753
450	25 dB(A)	-	-	-	-	-	1385	1686	1899	2112.5	2338	2563.5	2785	3006.5
	35 dB(A)	-	-	-	-	-	1885	2296	2585	2874	3178	3482	3785	4088
500	25 dB(A)	-	-	-	-	-	1511	1860	2113	2365	2564	2762	3007	3251
	35 dB(A)	-	-	-	-	-	2056	2536	2874	3211	3482	3753	4088	4422

BESTELLSCHLÜSSEL

GITTER

G	D	1	0	0	-	F	0	6	0	0	0	3	0	0
---	---	---	---	---	---	---	---	---	---	---	---	---	---	---

Nennlänge L (mm):
Von 100 bis 1250mm, pro
25mm

Nennhöhe H (mm):
Von 75 bis 900mm, pro 25mm

-: Galvanisiert
F: Pulverbeschichtet

-: Einteiliges Gitter
E: Endstück
M: Mittelstück

0: Ohne Mengeneinstellung
5: Mit Mengeneinstellung ST005
7: Mit Mengeneinstellung GT007

0: Eine Reihe mit horizontalen verstellbaren Lamellen
1: Vordere Reihe mit horizontalen verstellbaren Lamellen und hintere Reihe mit vertikalen verstellbaren Lamellen
2: Eine Reihe mit vertikalen verstellbaren Lamellen
3: Vordere Reihe mit vertikalen verstellbaren Lamellen und hintere Reihe mit horizontalen verstellbaren Lamellen

D: Frontrahmenbreite 25mm, Befestigung mit Klemmfedern
E: Frontrahmenbreite 25mm, verdeckte Schraubbefestigung
F: Frontrahmenbreite 25mm, sichtbare Schraubbefestigung
X: Frontrahmenbreite 25mm, ohne Befestigung

- Wenn vertikale Lamellen vorhanden sind: Höhe \leq 625mm
- Bei einreihige horizontale Lamellen und GT007: Höhe \leq 600mm
- Länge Mittelstücke von 100 bis 1000mm, pro 100mm
- GT007 nur für Höhen von 100 bis 600mm verfügbar, pro 25mm

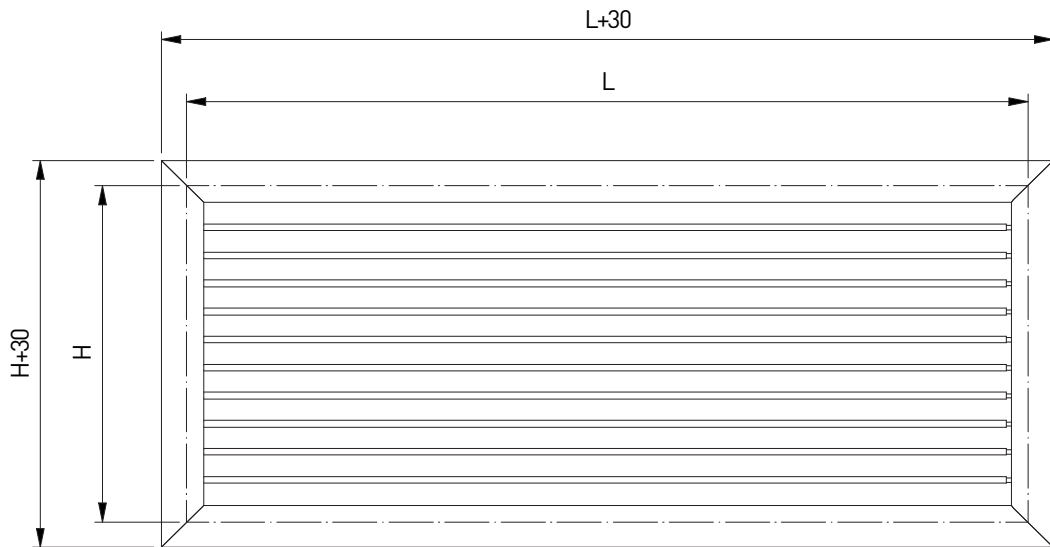
MONTAGERAHMEN

G	R	0	0	1	-	0	6	0	0	0	3	0	0
---	---	---	---	---	---	---	---	---	---	---	---	---	---

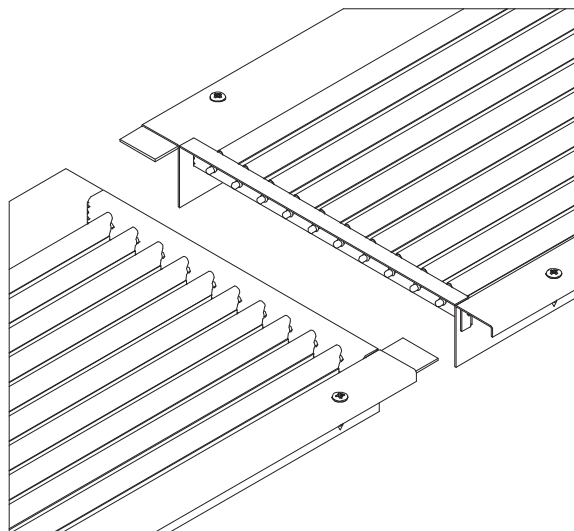
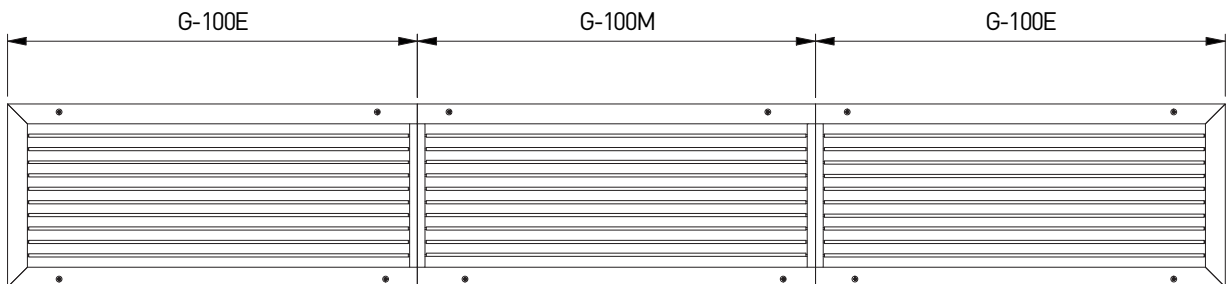
Nennlänge L (mm):
Von 75 bis 2000mm, pro 1mm

Nennhöhe H (mm):
Von 50 bis 2000mm, pro 1mm

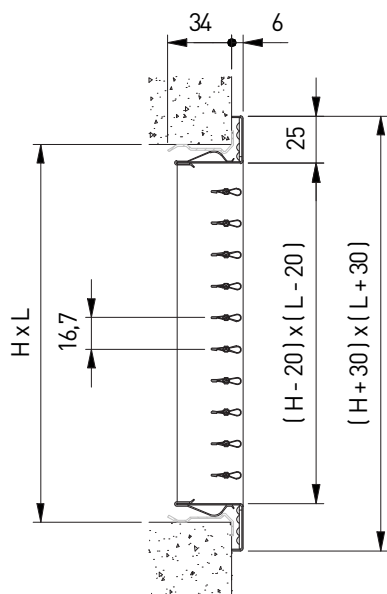
-: Einteilig
E: Endstück
M: Mittelstück



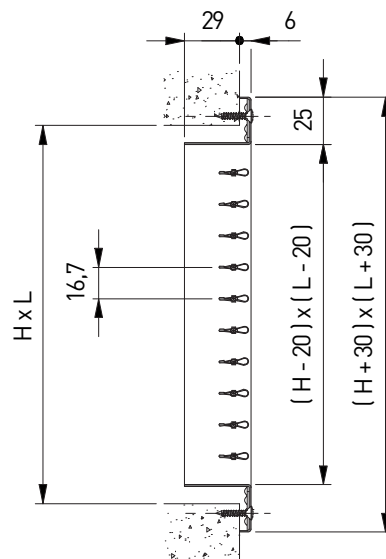
LINEAR: ENDSTÜCKEN UND MITTELSTÜCKEN



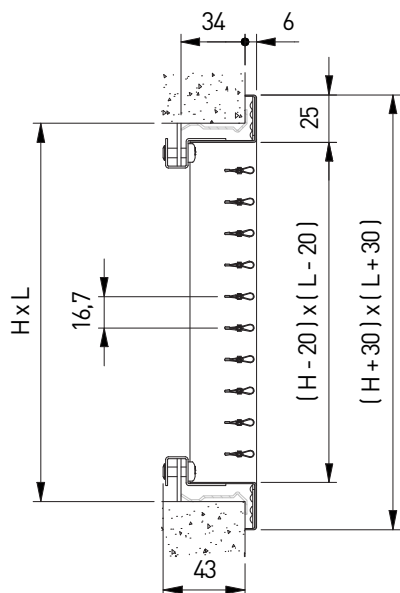
GD100 + GR001



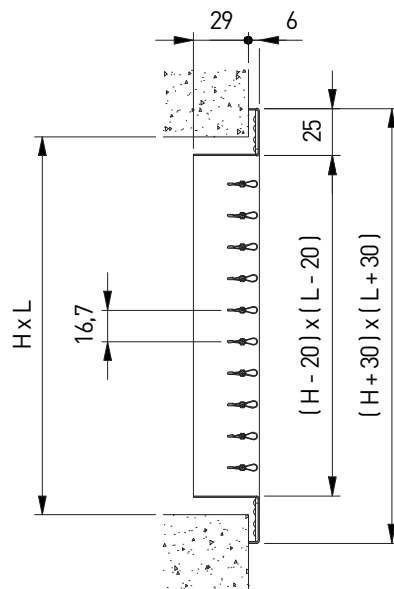
GF100



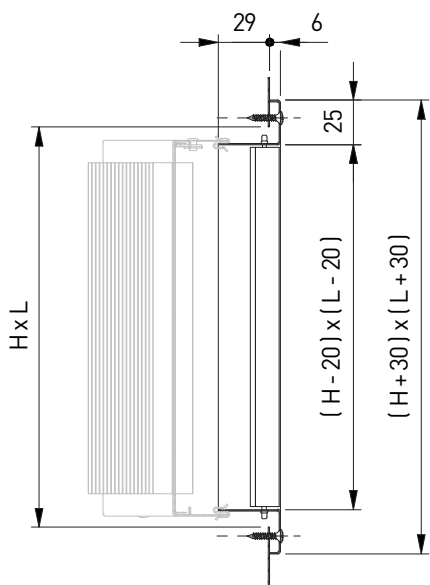
GE100 + GR001



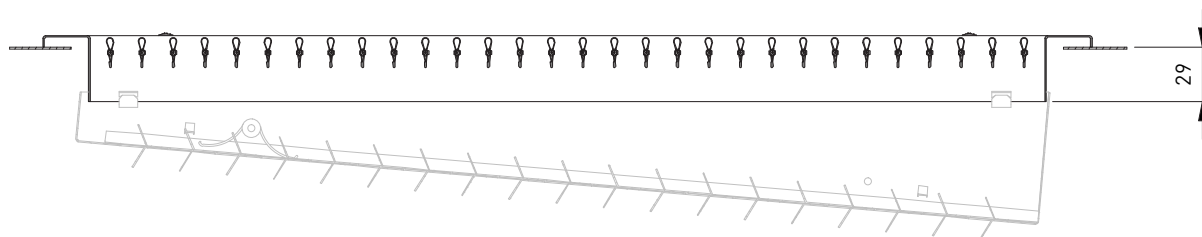
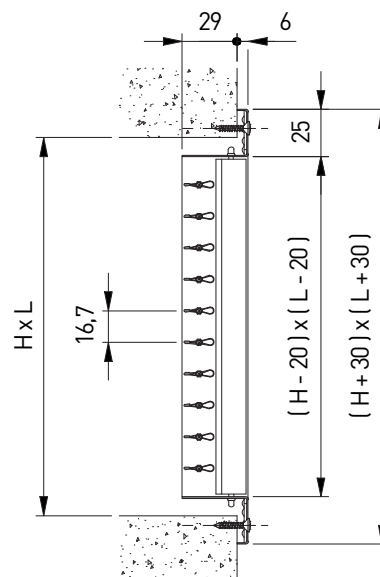
GX100



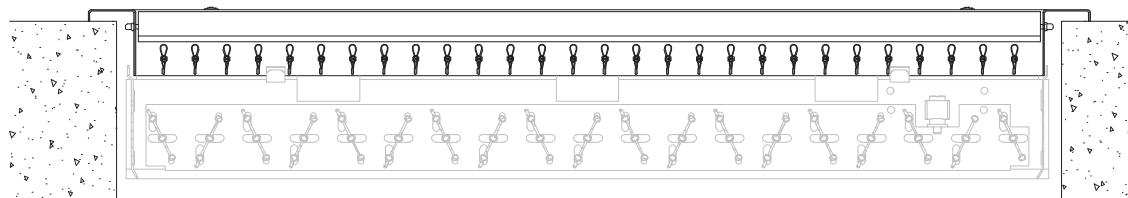
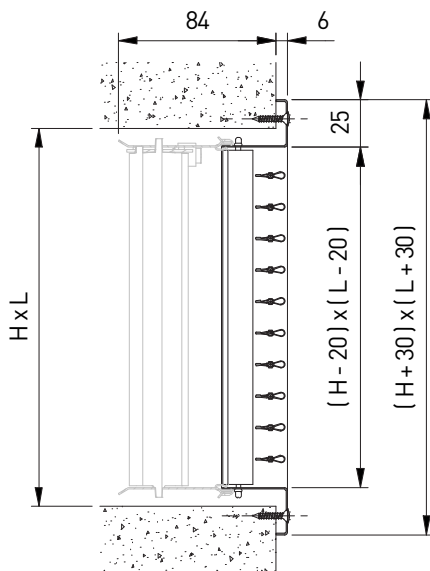
GF125



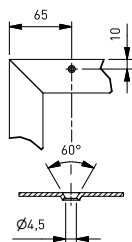
GF130



GF117



POSITION DER VORGEBOHRTEN LÖCHER IM RAHMENPROFIL



Nom. H	Nom. L 150	525	1025	1500	2000
150					
525					
1000					