

V-061

LÜFTUNGSVENTIL



RUND



DECKE



RUND



ZULUFT



ABLUFT

TECHNISCHE DATEN

ANWENDUNG	Luftart	VA061 Abluft VT061 Zuluft
	Luftführung	Horizontal, Radial
AUFBAU	Form	Rund
	Frontplatte	Interner Luftverteilerkonus auf einer Zentralspindel
	Verfügbare Nenngrößen	Ø100, 125, 160, 200mm
MATERIAL	Standardmaterial	Stahl
	Standardausführung	Pulverbeschichtet in RAL9010/ RAL9016
	Montagerahmen	Galvanisierter Stahl, unlackiert
MONTAGE	Montagemöglichkeiten	Montagering mit Vierteldrehverbindung

VARIANTEN

VA061, VT061

Das Lüftungsventil V-061 ist für Zuluft (VT061) und Abluft (VA061) in Wohnungslüftungsanlagen geeignet. Geliefert mit Montagering für den Anschluss an flexible oder starre Rohrleitungen. Einfache Demontage zur Kanalreinigung aufgrund der praktischen Vierteldrehverbindung. Die Luftmengenregulierung erfolgt durch Verdrehen des Ventiltellers nach innen oder nach außen. Aus Stahl, Standardausführung weiß lackiert (RAL9010).

Leicht demontierbar durch Vierteldrehverbindung

Volumeneinstellung durch Regulierung des Ventiltellers

SCHNELLAUSWAHLTABELLE

Abluft Qv [m³/h]	VA061 - Ø [mm]			
L _w	100	125	160	200
25 dB(A)	37	112	150	172
35 dB(A)	71	188	278	333

Zuluft Qv [m³/h]	VT061 - Ø [mm]			
L _w	100	125	160	200
25 dB(A)	47	93	117	173
35 dB(A)	106	179	200	349

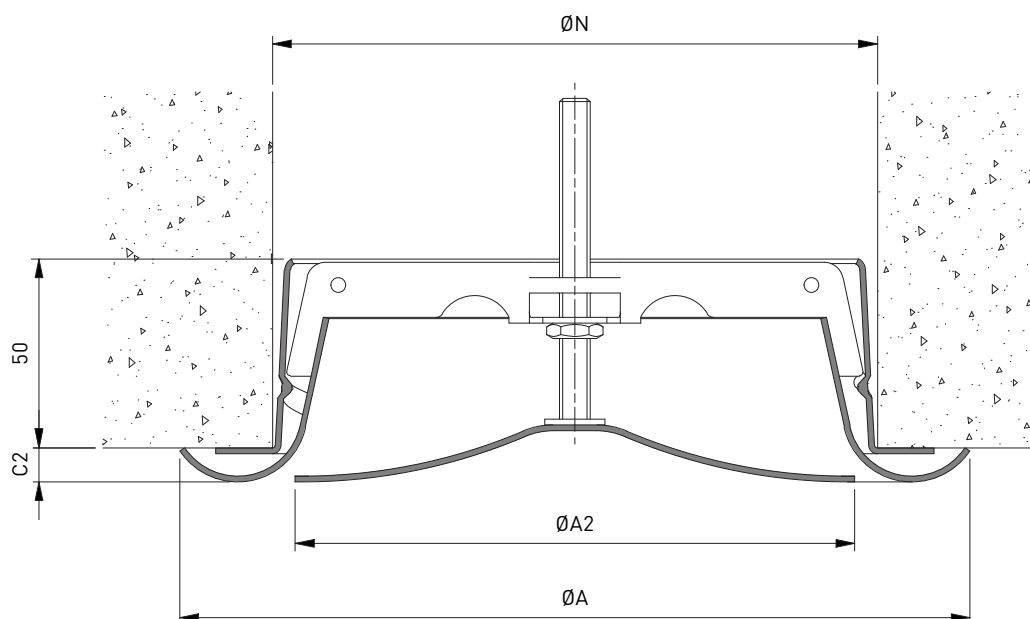
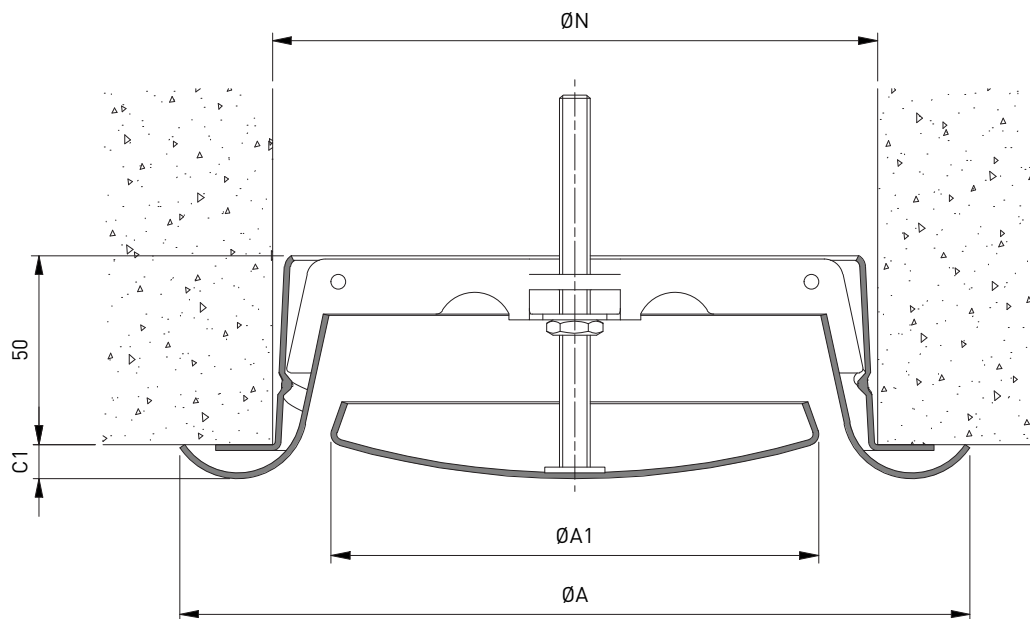
BESTELLSCHLÜSSEL

LÜFTUNGSVENTIL

V	A	0	6	1	0	1	2	5
---	---	---	---	---	---	---	---	---

Nenndurchmesser ØN
(mm):
100, 125, 150, 160, 200

A: Abluftventil aus Stahl, incl. montagering
T: Zuluftventil aus Stahl, incl. montagering



ABMESSUNGEN

ØN	ØA	ØA1	ØA2	C1	C2
100	140	75	91	8	8
125	166	98	112	8	8
160	209	129	148	9	9
200	248	157	196	13	11

Alle Abmessungen in mm

