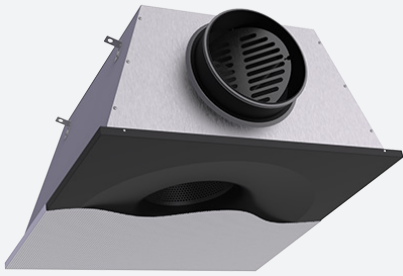


# DG300

PERFORIERTER DECKENAUSLASS MIT STARKEM COANDA-EFFEKT



## VARIANTEN

DG330, DG360

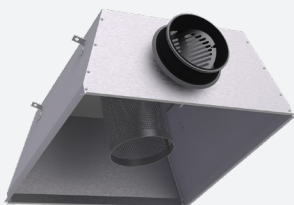
Dieser perforierte Deckenauslass aus pulverbeschichtetem Stahl ist für den Einbau in Deckensysteme bestimmt und zeichnet sich durch eine gleichmäßige radiale Luftverteilung mit starkem Coanda-Effekt über einen weiten Temperaturbereich (auch bei niedrigen Volumenströmen) aus. Geeignet für den direkten Anschluss an das Kanalsystem mittels Übergangsstück oder einen seitlichen Anschluss mittels eines Anschlusskastens. Das DP300S Anschlusskasten ist pyramidenförmig gestaltet, so dass es für einen wirtschaftlichen Transport einfach gestapelt werden kann. Das Lochblech und der Anschlussstutzen werden separat geliefert, die Montage erfolgt vor Ort mittels einer praktischen Vierteldreh-Schnellverschlüsse.

Einfache Montage

Starker Coanda-Effekt über einen weiten Temperaturbereich

Diskreter Deckenauslass

## ZUBEHÖR



DP300S



DP300T



## TECHNISCHE DATEN

ANWENDUNG	Luftart	Zuluft, Abluft
	Luftführung	Radial
AUFBAU	Frontplatte	26% Rundlochung gerade (DG330) 51% Rundlochung versetzt (DG360) voorzien van deflectieschijf
	Verfügbare Nenndurchmesser	Ø80, 100, 125, 160, 200mm
	Verfügbare Frontplattengrößen	294x294, 394x394, 494x494, 594x594mm
MATERIAL	Frontplatte	Pulverbeschichtetes Stahlblech
	Standardausführung	Pulverbeschichtet in RAL 9010
	Farboptionen	Pulverbeschichtet in RAL nach Wahl
	Intarsienplatte DG300	Pulverbeschichtet in RAL 9005
	Übergangsstück DP300T	Rohaluminium
	Anschlusskasten DP300S	Stahlblech verzinkt (275g/m <sup>2</sup> )
	Stutzen	Stutzen aus PP/TP, Klasse D mit Doppellippendichtung
	Dämmstoff (optional)	Melamine 6mm
MONTAGE	Mengeneinstellung (optional)	Perforierte verzinkte Stahlklappe mit manuelle Bedienung
	Montagemöglichkeiten	Für T-Profil Deckensysteme Anschlusskasten DP300S mit Aufhängelaschen

## SCHNELLAUSWAHLTABELLE

Zuluft Q <sub>v</sub> [m <sup>3</sup> /h]	L <sub>w</sub>			
	ØN [mm]	25 dB(A)	30 dB(A)	35 dB(A)
DG330T - 26%	80	52	64	79
	100	136	159	185
	125	196	229	267
	160	263	307	359
DG330S - 26%	125	130	154	182
	160	169	205	249
	200	315	365	426
DG360T - 51%	100	61	77	98
	125	86	108	135
	160	139	176	223
	200	239	288	346
DG360S - 51%	125	95	107	121
	160	142	169	201
	200	223	268	321

## EFFEKTIVE LUFTAUSTRITTSFLÄCHE

Zuluft A <sub>k</sub> [m <sup>2</sup> ]	ØN [mm]				
	80	100	120	160	200
DG330 - 26%	0.0089	0.0088	0.015	0.0313	0.0726
DG360 - 51%	-	0.0241	0.0277	0.0337	0.0422

## BESTELLSCHLÜSSEL

### PERFORIERTER DECKENAUSSLASS

D	G	3	3	0	-	F	0	2	0	0	0	5	9	4
---	---	---	---	---	---	---	---	---	---	---	---	---	---	---

Nenndurchmesser N (mm): 80, 100, 125, 160, 200  
 Abmessung Paneel A (mm): 294, 394, 494, 594

F: Pulverbeschichtet

0: Ohne Perfopanel, Einzelne intarsienplatte (immer Schwarz RAL9005)  
 3: 26% Rundlochung gerade  
 6: 51% Rundlochung versetzt

Hinweis: 51% Perforation nicht verfügbar in Nenndurchmesser 80

### ÜBERGANGSSTÜCK FÜR OBEREN ANSCHLUSS MIT FLEXIBLEM

D	P	3	0	0	T	0	2	0	0
---	---	---	---	---	---	---	---	---	---

Nenndurchmesser N (mm):  
 100, 125, 160, 200

### STAPELBARER PYRAMIDENFÖRMIGER ANSCHLUSSKASTEN FÜR DG300

D	P	3	0	0	S	-	-	1	0	2	0	0	0	5	9	4
---	---	---	---	---	---	---	---	---	---	---	---	---	---	---	---	---

Nenndurchmesser N (mm): 125, 160, 200  
 Abmessung Paneel A (mm): 594

1: Mit Aufhängelaschen

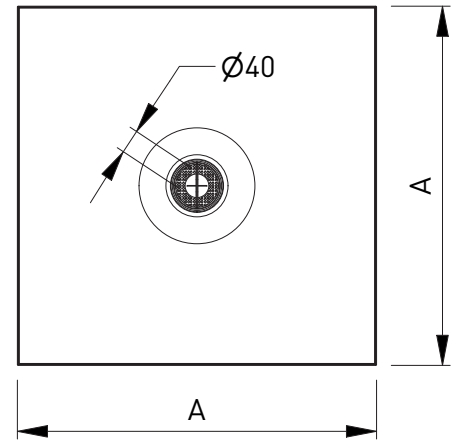
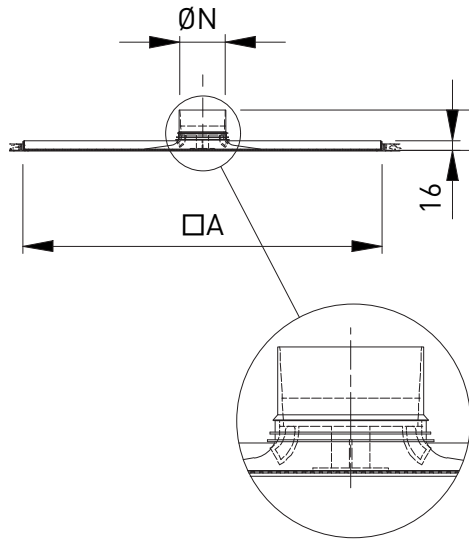
-: Ohne Mengeneinstellung  
 D: Mit Mengeneinstellung

-: Nicht isoliert  
 G: Isoliert  
 H: Halb isoliert

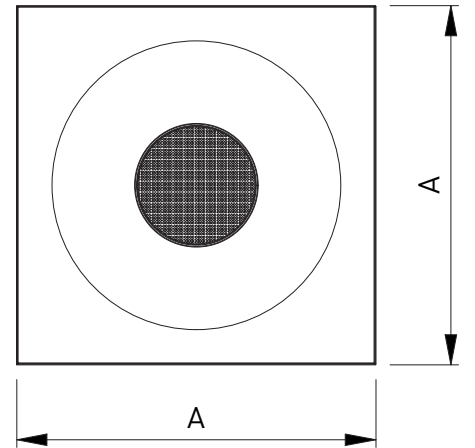
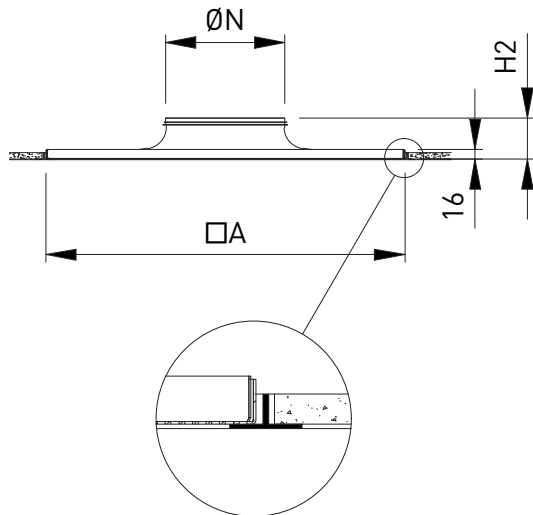
S: Horizontaler Anschluss

Hinweis: Panel-Größe DG300 = Panel-Größe DP300

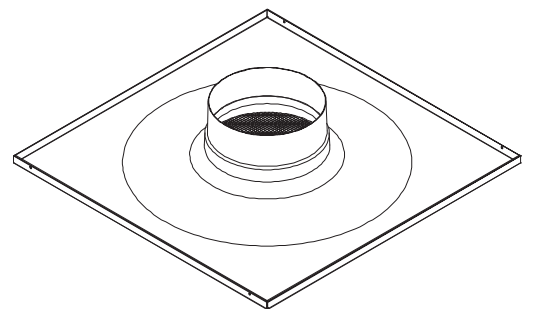
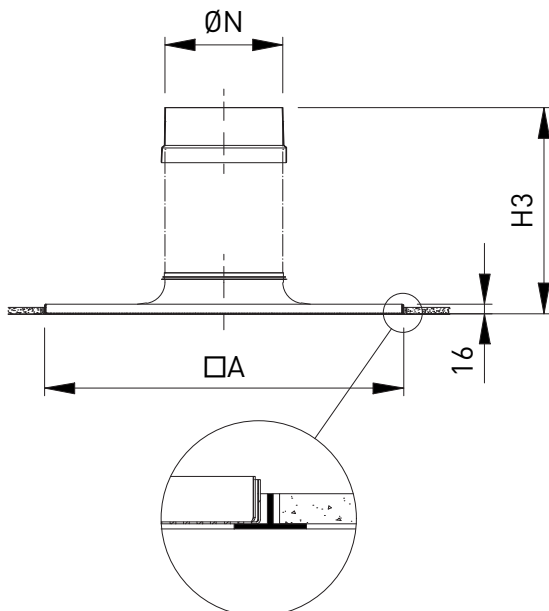
DG330 Ø80

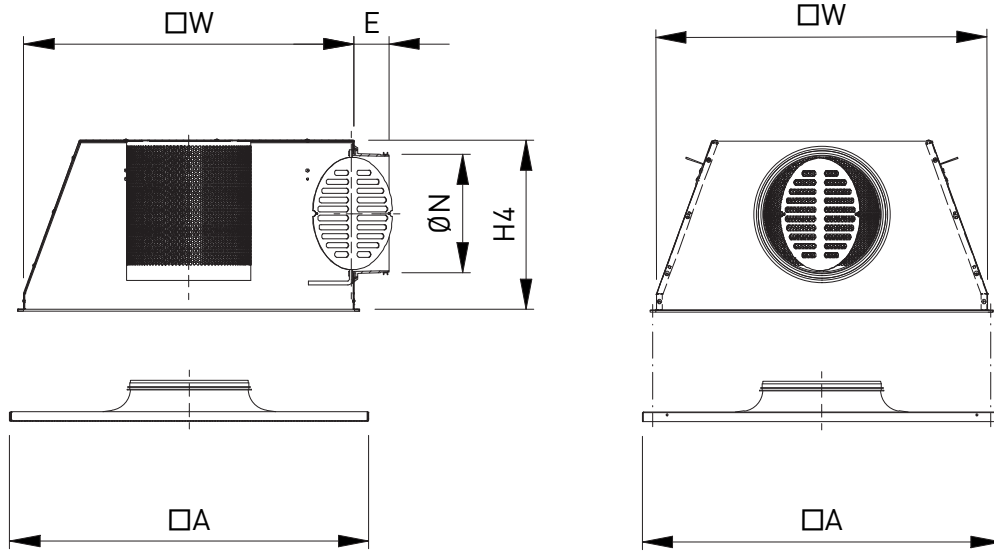


DG330 Ø100 - Ø200



DG330 + DP300T

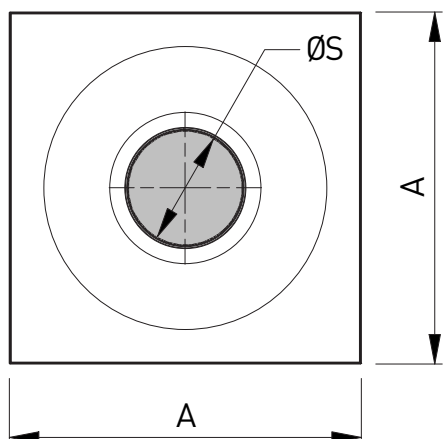




**ABMESSUNGEN**

ØN	A	E	H1	H2	H3	H4	W
<b>80</b>	294	-	67	-	-	-	-
	394	-	67	-	-	-	-
	494	-	67	-	-	-	-
	594	-	67	-	-	-	-
<b>100</b>	294	-	-	34	99	-	-
	394	-	-	34	99	-	-
	494	-	-	34	99	-	-
	594	-	-	34	99	-	-
<b>125</b>	294	-	-	49	114	-	-
	394	-	-	49	114	-	-
	494	-	-	49	114	-	-
	594	58	-	49	114	204	545
<b>160</b>	394	-	-	54	119	-	-
	494	-	-	54	119	-	-
	594	58	-	54	119	239	545
<b>200</b>	594	58	-	72	137	279	545

**DG360**



Ablenkscheibe ØS		
ØN	DG330	DG360
<b>80</b>	40	
<b>100</b>	-	90
<b>125</b>	-	120
<b>160</b>	-	155
<b>200</b>	-	190

Alle Abmessungen in mm

