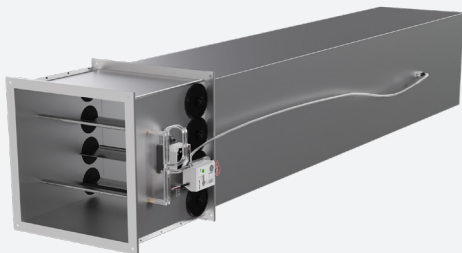


PVS

RECHTECKIGER VARIABLER DRUCKREGLER MIT VOLUMENSTROMMESSUNG



VARIANTEN

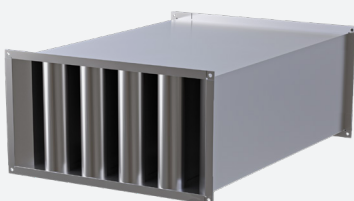
PVSS, PVSD

Galvanisierter rechteckiger Druckregler mit Volumenstrommessung, ausgestattet mit einem elektronischen Stellantrieb und einer statischen Druckmesssonde aus Kunststoff. Zusätzlich verfügt er über einen Aluminium-Differenzdrucksensor und einen Transmitter zur Messung des aktuellen Volumenstroms. Dieser Regler wird verwendet, um einen konstanten oder variablen statischen Druck in Zuluft- oder Abluftkanälen zu regulieren. Der Stellantrieb und der Messungstransmitter sind standardmäßig mit einer Hybridsteuerung ausgestattet: analog 0(2)-10VDC und/oder Modbus. Die gegenläufigen Klappen aus Aluminium sind mit einer luftdichten Dichtung und wartungsfreien Lagern versehen. Die Luftdichtheit des Gehäuses entspricht Klasse C nach EN1751, und die Luftdichtheit der Klappe entspricht Klasse 2 nach EN1751. Erhältlich in einwandiger (PVSS) und doppelwandiger (PVSD) Ausführung. Externe rechteckige Kulissenschalldämpfer sind als Option erhältlich.

Grada-Gruner 327VM Stellantrieb mit integrierter Anzeige/Bedienung und Hybridsteuerung 0(2)-10VDC und/oder Modbus

Die Luftdichtheit des Gehäuses entspricht Klasse C nach EN1751

ZUBEHÖR



USSIL



RECHTECKIG



RECHTECKIGER ROHR SICHTBAR



VAV



ZULUFT



ABLUF

TECHNISCHE DATEN

APPLIKATION	Typ	Kanaldruckregelung, Zuluft & Abluft + Volumenstrommessung
KONSTRUKTION	Form	Rund
	Messung Druck	Statische Druckmesssonde aus Kunststoff
	Messung Luftströmung	umweltschonende Differenzdrucksensor aus Aluminium
	Länge	400mm
	Min. Breite	150mm
	Max. Breite	1200mm
	Breite verfügbar in Schritten von	50mm
	Min. Höhe	150mm
	Max. Höhe	1200mm
Höhe verfügbar in Schritten von	50mm	
Rahmengröße	20mm, 30mm (standard)	
MATERIAL	Gehäuse	Stahlblech verzinkt (275g/m ²)
	Klappe	aus stranggepresstem Aluminium, mit Dichtung
	Dämmstoff (PVSD)	25mm Mineralwolle
LEISTUNG	Luftdichtheit Gehäuse	Klasse C - EN1751
	Luftdichtheit Klappe	Klasse 2 - EN1751
	Min. Druck (Pmin)	25Pa
	Max. Druck (Pmax)	300Pa
	Min. Luftgeschwindigkeit	1,0m/s
MOTOR GRUNER	Standardantrieb	GM05: 327VM-024-05-MB/GRA + GT-VM-DD3-MB
	Ansteuerung	0-10V, 2-10V (standard), Modbus
	Stellungsrückmeldung	0-10V, 2-10V (standard), Modbus
	Betriebsspannung	24 VAC/DC +/- 20%
	Drucksensor	Dynamisch 0-500Pa

BESTELLSCHLÜSSEL

RECHTECKIGER VARIABLER DRUCKREGLER MIT VOLUMENSTROMMESSUNG

P	V	S	S	3	2	-	-	GM05	0	4	0	0	0	4	0	0
---	---	---	---	---	---	---	---	------	---	---	---	---	---	---	---	---

Nennbreite B (mm):
Von 150 bis 1200mm, pro 50mm

Nennhöhe H (mm):
Von 150 bis 1200mm, pro 50mm

GM05: Gruner 327VM-024-05-MB/GRA + GT-VM-DD3-MB - 5Nm - 0(2)-10VDC / Modbus
 GM06: Gruner 327VM-024-10-MB/GRA + GT-VM-DD3-MB - 10Nm - 0(2)-10VDC / Modbus

-: Ohne gearbox protection (standard)
 G: Gearbox protection

2: Klappe Klasse 2

2: Rahmenbreite 20mm
 3: Rahmenbreite 30mm

S: Einwandige rechteckige Druckregler
 D: Doppelwandige rechteckige Druckregler

Nota's:
 Motoren mit Drehmoment 10Nm sind für kleinere Druckregler nicht verfügbar
 Motoren mit Drehmoment 5Nm nicht für größere Druckregler verfügbar
 Gear box protection nicht verfügbar für doppelwandige Druckregler

RECHTECKIGE KULISSENSCHALLDÄMPFER

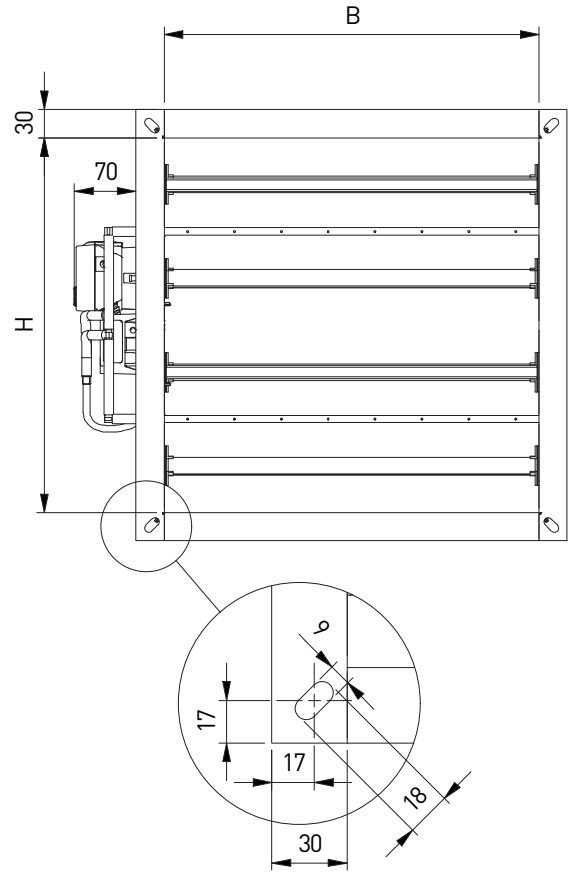
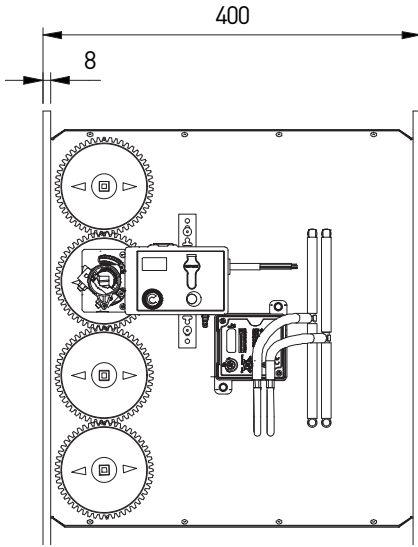
U	S	S	I	L	0	4	0	0	0	4	0	0	1	2	0	0
---	---	---	---	---	---	---	---	---	---	---	---	---	---	---	---	---

Nennbreite B (mm):
Von 200 bis 1200mm, pro 100mm

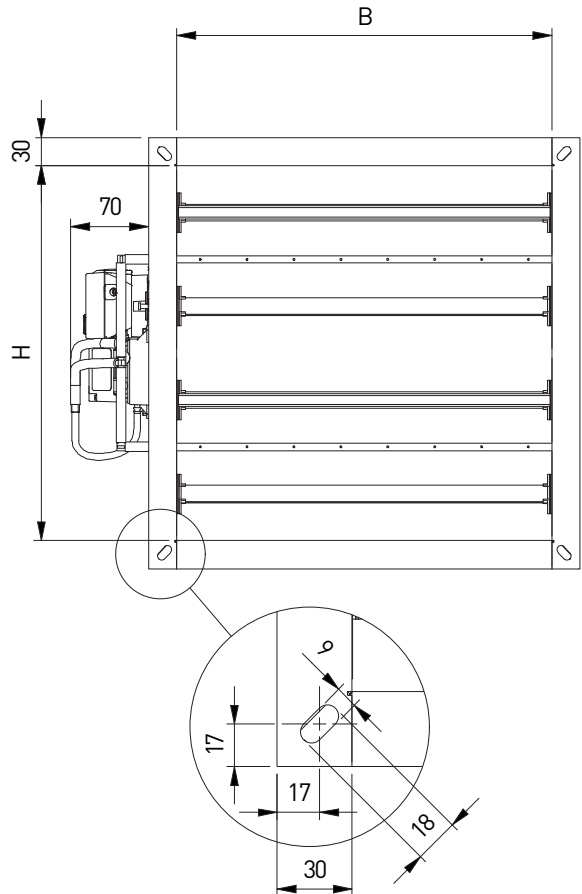
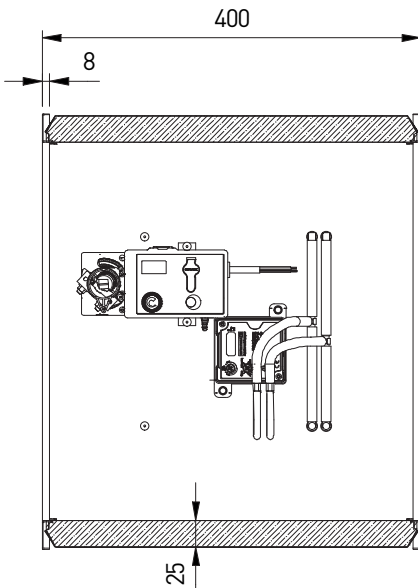
Nennhöhe H (mm):
Von 200 bis 600mm, pro 50mm
 Von 700 bis 1200mm, pro 100mm

Nennlänge L (mm):
1200

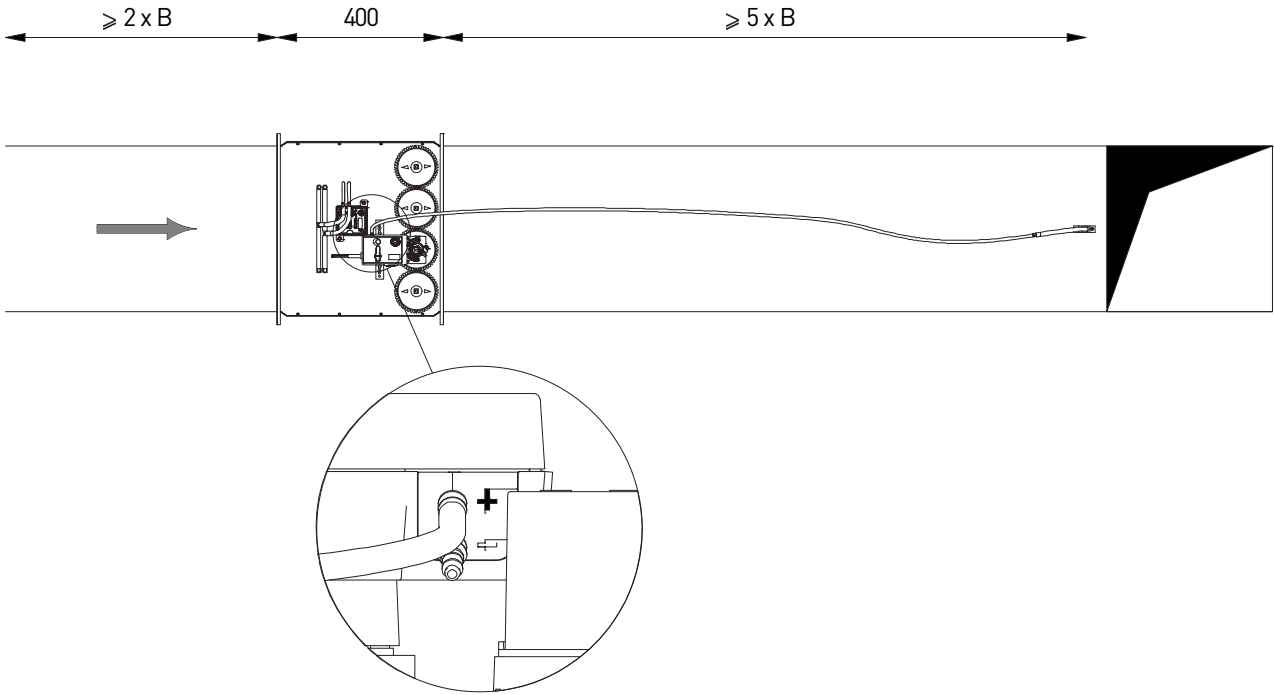
PVSS32--GM05



PVSD32--GM05



ZULUFT



ABLUF

