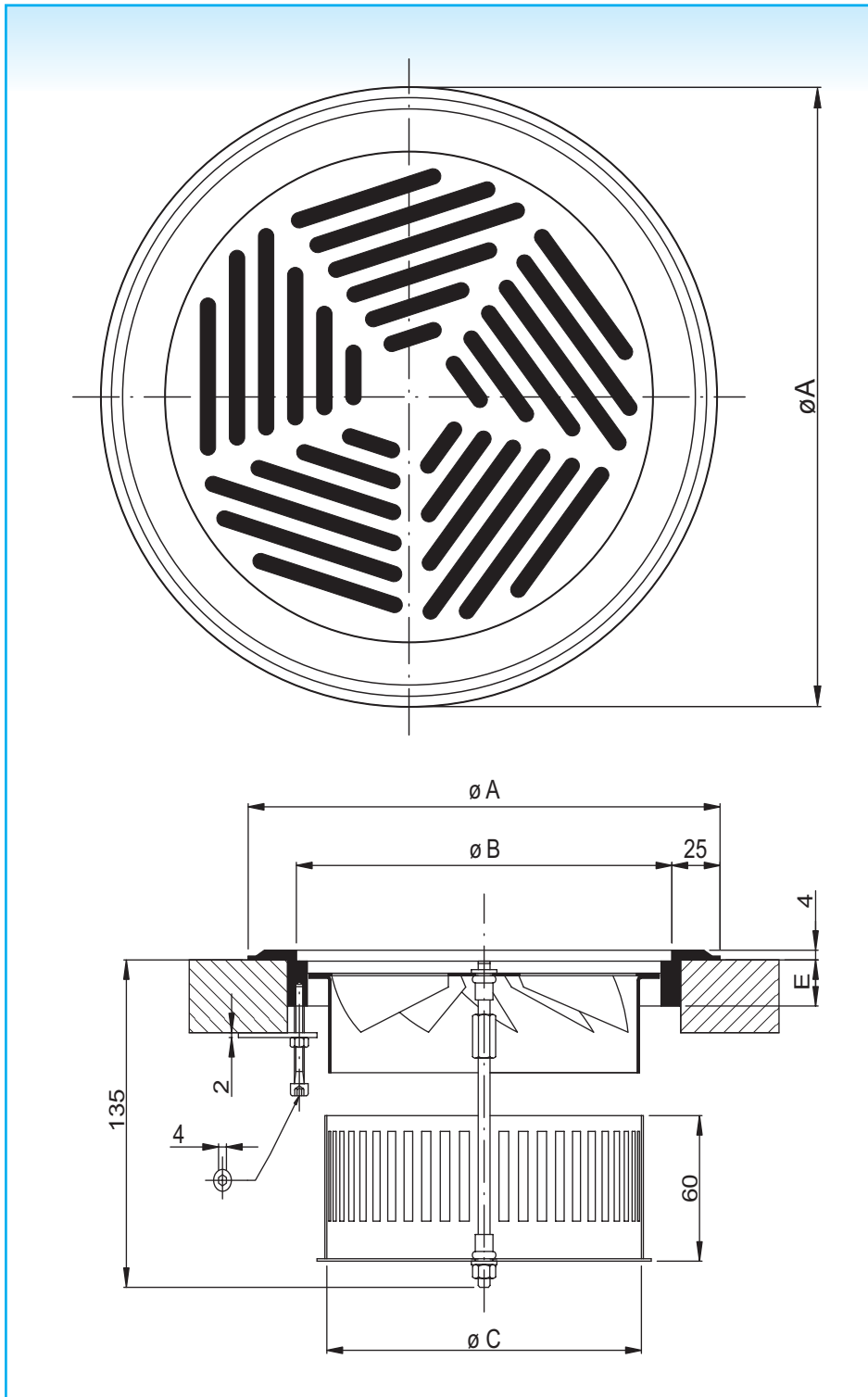


FUBBODENGITTER RUND VMH11

Bestimmung der Nenngrößen



Größe	$\varnothing A$	$\varnothing B$	$\varnothing C$	E
150	190	140	124	14
200	236	190	160	19

Alle Abmessungen in mm



Beschreibung

Der Typ VM ist ein Fußbodendrall-durchlass geeignet um insbesondere gekühlte Luft zugfrei und geräuscharm im Bodenbereich zuzuführen. Der VM kann in Verbindung mit einem Schmutzfangkorb mit integrierter Mengeneinstellung unmittelbar in einem Druckboden eingesetzt werden. Durch ein hinter der Frontplatte verstellbares Drallelement wird ein horizontaler oder vertikaler Drallstrahl erzeugt. Auch für die Abluft einsetzbar.

Technische Daten

Eigenschaften:

- Fußbodengitter kombiniert mit Dralldurchlaß und Schmutzfangkorb mit integrierter Mengeneinstellung
- horizontaler Luftaustritt (Drallelement gegen Frontplatte) und vertikaler Luftaustritt (Drallelement 10 mm von der Frontplatte entfernt) möglich
- Frontplatte und Drallelement abnehmbar
- mit Aussenring

Ausführungen:

- Frontplatte und Aussenring aus Aluminium, glasperlenstrahlt
- Drallelement aus Stahl verzinkt, schwarz lackiert (RAL 9005)
- Schmutzfangkorb aus Stahl verzinkt
- Oberfläche auf Anfrage lackiert in RAL nach Wahl

Ausschreibungstext

Beispiel:

Fußbodengitter in runder Ausführung für drallförmige, horizontale Luftführung mit hoher Induktion oder Vertikalstrahl.

Aussenring und Frontplatte aus Aluminium, glasperlaenstralht. Mit Schmutzfangkorb als integrierter Mengeneinstellung. Geeignet für den Einbau in Doppelböden.

Typ: VMH11
Nenngröße (L x H) ... x ... mm

Montage

Die Befestigung des Auslasses erfolgt mittels 3 Klemmflansche im Aussenring. Die eigentliche Frontplatte wird eingelegt.

Bestellschlüssel

VM rundes Fußbodengitter, Nenngröße 200 mm

V	M	H	1	1	-	-	0	2	0	0
---	---	---	---	---	---	---	---	---	---	---

Mass in mm

-: Aluminium eloxiert

1: mit Befestigungslasche

1: mit Schmutzfangkorb

V: vertikaler Luftausblas

H: horizontaler Luftausblas