

SLS

DIFFUSEUR À FENTES ORIENTABLES EN ALUMINIUM AVEC CADRE



VARIANTES

SLS, SLS_P

Le diffuseur à fentes ajustables du type SLS est adapté pour le soufflage et la reprise d'air en ventilation ou en climatisation. Chaque fente (disponible de 1 à 6 fentes) est individuellement ajustable et discrètement équipée de 2 déflecteurs spécialement formés. On obtient ainsi un flux d'air orientable sur 180°. Disponible en plusieurs longueurs, en pièces intermédiaire et d'extrémité pour former un diffuseur linéaire ou pour montage dans les plafonds système.

Concept serré avec déflecteurs discret en aluminium (Largeur de la fente 25mm)

Montage aisée avec étriers (ensemble avec le plenum SPS)

Large plage de fonction en climatisation

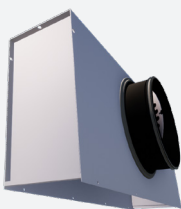
ACCESSOIRES



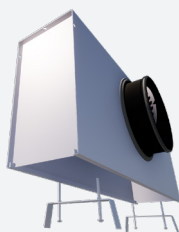
SPS0



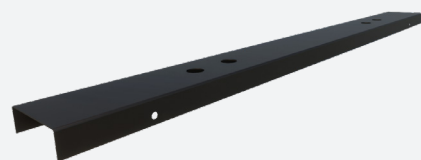
SL000



SPB



SPS



BOBSL

DÉTAILS TECHNIQUES

| | | |
|--------------|--|--|
| APPLICTION | Direction du flux | Latéral, axial, réglable |
| | Type de flux | Lineaire, soufflage ou reprise |
| CONSTRUCTION | Forme | Lineaire |
| | Longueur min. | 300mm |
| | Longueur max. (en une seule pièce) | 2000mm |
| | Longueur disponible en multiples de | 1mm |
| | Nombre de fentes | 1,2,3,4,5,6 |
| | Encadrement | 20mm |
| | Largeur de la fente | 25mm |
| MATÉRIEL | Profondeur de l'installation | 34mm |
| | Largeur de la plaque (SLS_P) | Standard 300mm |
| | Matière standard | Aluminium extrudée |
| | Finition standard | Anodisé satin 11µm |
| | Options de finition du produit | Revêtement par poudre RAL |
| MONTAGE | Déflecteurs | Aluminium extrudé, revêtu de poudre |
| | Pièce de fixation pour les déflecteurs | POM |
| | Plaque | Tôle d'acier revêtu de poudre |
| PLENUM | Options de montage SLS | Avec étriers pour plénum SPS, montage fixe pour plénum SPB |
| | Options de montage SLS sur plaque | Montage fixe pour plénum SPP |
| PLENUM | Matière | Ttôle d'acier galvanisée (275g/m²), piquage PP/TPE |
| | Isolation optionnel | Melamine 6mm |
| | Piquage | Piquage étanche classe D avec joint à double lèvres |
| | Réglage de débit | Clapet perforé pour le réglage de débit (en option) |
| | Options de montage | Fourni avec des trous de fixation (ø 7mm), pattes de fixation disponibles sur demande. |

SÉLECTION RAPIDE

| | Soufflage Q _v [m³/h] | L [mm] | | | |
|-------|---------------------------------|----------------|-----|------|------|
| | | L _w | 600 | 1000 | 1500 |
| SLS-1 | 25 dB(A) | 64 | 99 | 138 | 174 |
| | 35 dB(A) | 91 | 140 | 195 | 246 |
| SLS-2 | 25 dB(A) | 137 | 212 | 296 | 374 |
| | 35 dB(A) | 192 | 296 | 414 | 524 |
| SLS-3 | 25 dB(A) | 166 | 256 | 356 | 450 |
| | 35 dB(A) | 235 | 362 | 504 | 637 |
| SLS-4 | 25 dB(A) | 206 | 320 | 449 | 569 |
| | 35 dB(A) | 286 | 442 | 619 | 786 |
| SLS-5 | 25 dB(A) | 263 | 406 | 567 | 718 |
| | 35 dB(A) | 368 | 568 | 793 | 1004 |
| SLS-6 | 25 dB(A) | 348 | 535 | 744 | 939 |
| | 35 dB(A) | 494 | 760 | 1058 | 1336 |

SURFACE EFFECTIVE DE SOUFFLAGE

| Soufflage A _k [m²/m] | SLS-1 | SLS-2 | SLS-3 | SLS-4 | SLS-5 | SLS-6 |
|---------------------------------|--------|--------|--------|--------|--------|--------|
| | 0.0152 | 0.0246 | 0.0339 | 0.0432 | 0.0623 | 0.0748 |

CODE ARTICLE

DIFFUSEUR A FENTES AVEC CADRE SLS

| S | L | S | 1 | 2 | - | - | 1 | 2 | 0 | 0 | 0 | 0 | 0 | 0 |
|---|---|---|---|---|---|---|---|---|---|---|---|---|---|---|
| | | | | | | | | | | | | | | |
| | | | | | | | Longueur de la fente L (mm): De 300 à 2000mm, par 1mm | | Longueur du panneau L2 (mm): De 350 à 2055, per 1mm | | | | | |
| | | | | | | | -: Anodisé naturel (pas pour P, Z et C) F: Peint -: Standard C: Pièce d'angle 90° (600x600mm) E: Pièce d'extrémité M: Pièce intermédiaire P: Panneau avec 4 bords relevés de 10 mm Z: Panneau avec 2 bords fine line 5/8 sur le côté court et 2 bords relevés de 10 mm sur le côté long Q: plaque carrée avec 4 bords relevés de 10 mm Y: plaque carrée avec 4 bords fine line 5/8 | | | | | | | |
| | | | | | | | 1: 1 fente (1 à 6 fentes) | | | | | | | |
| | | | | | | | 0: Sans déflecteurs, avec entretoises noir 1: Déflecteurs noir Ral 9005 MAT, avec entretoises noir 2: Déflecteurs blanc RAL9010, avec entretoises blanc 3: Déflecteurs blanc RAL9016 MAT, avec entretoises blanc 4: Déflecteurs blanc RAL9003 MAT, avec entretoises blanc 5: Déflecteurs peint en couleur selon choix, avec entretoises noir 6: Déflecteurs peint en couleur selon choix, avec entretoises blanc 7: Sans déflecteurs, avec entretoises blanc | | | | | | | |

PLENUM SPS AVEC ETRIERES DE MONTAGE (ETRIERS ET VIS COMPRIS) POUR DIFFUSEUR A FENTES SLS (SAUF VERSION PANNEAU)

| S | P | S | 0 | 2 | - | S | - | - | 0 | 0 | 1 | 6 | 0 | 1 | 2 | 0 | 0 |
|---|---|---|---|---|---|---|---|---|---|---|---|---|---|---|---|---|---|
| | | | | | | | | | | | | | | | | | |
| | | | | | | | Diamètre nominal du piquage (mm): 80, 100, 125, 160, 200, 250, 315 Longueur de la fente <=1200: 1 piquage Longueur de la fente >=1201: 2 piquages | | | | | | | | | | |
| | | | | | | | 0: sans pattes de fixation 1: avec pattes de fixation | | | | | | | | | | |
| | | | | | | | - : sans clapet de réglage D : avec clapet de réglage | | | | | | | | | | |
| | | | | | | | -: non-isolé G: Isolé à l'intérieur (5 faces) H: Isolé sur le dessus et le côté opposé du piquage (2 faces) | | | | | | | | | | |
| | | | | | | | S: entrée latérale | | | | | | | | | | |
| | | | | | | | -: Standard M: Pièce intermédiaire L: Pièce d'extrémité gauche (regardant frontalement sur le plénum dans l'entrée du piquage) R: Pièce d'extrémité droite (regardant frontalement sur le plénum dans l'entrée du piquage) | | | | | | | | | | |
| | | | | | | | 1: 1 fente (1 à 6 fentes) | | | | | | | | | | |

CODE ARTICLE

| PLENUM SPB POUR MONTAGE FIXE POUR DIFFUSEUR A FENTES SLS (SAUF VERSION PANNEAU SLS_P) | | | | | | | | | | | | | | | | | |
|---|---|---|---|---|---|---|---|---|---|--|---|---|---|--|---|---|---|
| S | P | B | 0 | 2 | - | S | - | - | 0 | 0 | 1 | 6 | 0 | 1 | 2 | 0 | 0 |
| | | | | | | | | | | <p>Diamètre nominal du piquage (mm): 80, 100, 125, 160, 200, 250, 315</p> <p>Longueur de la fente <=1200: 1 piquage</p> <p>Longueur de la fente >=1201: 2 piquages</p> | | | | <p>Longueur de la fente L (mm): De 300 à 2000mm, par 1mm</p> | | | |
| | | | | | | | | | | <p>0: Sans pattes de fixation 1: Avec pattes de fixation</p> | | | | | | | |
| | | | | | | | | | | <p>--: Sans clapet de réglage D: Avec clapet de réglage</p> | | | | | | | |
| | | | | | | | | | | <p>--: Non-isolé G: Isolé à l'intérieur (5 faces) H: Isolé sur le dessus et le côté opposé du piquage (2 faces)</p> | | | | | | | |
| | | | | | | | | | | <p>S: Entrée latérale</p> | | | | | | | |
| | | | | | | | | | | <p>--: Standard L: Pièce d'extrémité gauche (regardant frontalement sur le plénum dans l'entrée du piquage) M: Pièce intermédiaire R: Pièce d'extrémité droite (regardant frontalement sur le plénum dans l'entrée du piquage)</p> | | | | | | | |
| | | | | | | | | | | <p>1: 1 fente (1 à 6 fentes)</p> | | | | | | | |

| PLENUM SPP POUR MONTAGE FIXE POUR DIFFUSEUR A FENTES SLS_P (VERSION PANNEAU) | | | | | | | | | | | | | | | | | |
|--|---|---|---|---|---|---|---|---|---|--|---|---|---|--|---|---|---|
| S | P | P | 0 | 2 | - | S | - | - | 0 | 0 | 1 | 6 | 0 | 1 | 2 | 0 | 0 |
| | | | | | | | | | | <p>Diamètre nominal du piquage (mm): 80, 100, 125, 160, 200, 250, 315</p> <p>Longueur de la fente <=1200: 1 piquage</p> <p>Longueur de la fente >=1201: 2 piquages</p> | | | | <p>Longueur de la fente L (mm): De 300 à 2000mm, par 1mm</p> | | | |
| | | | | | | | | | | <p>0: Sans pattes de fixation 1: Avec pattes de fixation</p> | | | | | | | |
| | | | | | | | | | | <p>--: Sans clapet de réglage D: Avec clapet de réglage</p> | | | | | | | |
| | | | | | | | | | | <p>--: Non-isolé G: Isolé à l'intérieur (5 faces) H: Isolé sur le dessus et le côté opposé du piquage (2 faces)</p> | | | | | | | |
| | | | | | | | | | | <p>S: Entrée latérale</p> | | | | | | | |
| | | | | | | | | | | <p>--: Standard</p> | | | | | | | |
| | | | | | | | | | | <p>1: 1 fente (1 à 6 fentes)</p> | | | | | | | |

DIFFUSEUR A FENTES SLS AVEC PLENUM SPB (MONTAGE FIXE)

| | | | | | | | | | | | | | | |
|---|---|---|---|---|---|---|---|---|---|---|---|---|---|---|
| S | L | S | 1 | 4 | - | F | S | G | D | 0 | 1 | 0 | 0 | 0 |
| | | | | | | | | | | | Longueur de la fente L (mm): De 300 à 2000mm, par 1mm | | | |
| | | | | | | | | | | | 0: Sans pattes de fixation 1: Avec pattes de fixation | | | |
| | | | | | | | | | | | -: Sans clapet de réglage D: Avec clapet de réglage | | | |
| | | | | | | | | | | | -: Non-isolé G: Isolé à l'intérieur (5 faces) H: Isolé sur le dessus et le côté opposé du piquage (2 faces) | | | |
| | | | | | | | | | | | S: Entrée latérale | | | |
| | | | | | | | | | | | -: Anodisé naturel F: Peint | | | |
| | | | | | | | | | | | -: Standard L: Pièce d'extrémité gauche (regardant frontalement sur le plénum dans l'entrée du piquage) M: Pièce intermédiaire R: Pièce d'extrémité droite (regardant frontalement sur le plénum dans l'entrée du piquage) | | | |
| | | | | | | | | | | | 1: 1 fente (1 à 6 fentes) | | | |
| | | | | | | | | | | | 0: Sans déflecteurs, avec entretoises noir 1: Déflecteurs noir Ral 9005 MAT, avec entretoises noir 2: Déflecteurs blanc RAL9010, avec entretoises blanc 3: Déflecteurs blanc RAL9016 MAT, avec entretoises blanc 4: Déflecteurs blanc RAL9003 MAT, avec entretoises blanc 5: Déflecteurs peint en couleur selon choix, avec entretoises noir 6: Déflecteurs peint en couleur selon choix, avec entretoises blanc 7: Sans déflecteurs, avec entretoises blanc | | | |

DIFFUSEUR A FENTES SLS_P AVEC PLENUM SPP (MONTAGE FIXE)

| | | | | | | | | | | | | | | | | | | |
|---|---|---|---|---|---|---|---|---|---|---|---|---|---|---|--|---|---|---|
| S | L | S | 1 | 2 | P | F | S | - | - | 0 | 1 | 2 | 0 | 0 | 1 | 2 | 4 | 2 |
| | | | | | | | | | | | Longueur de la fente L (mm): De 300 à 2000mm, par 1mm | | | | Longueur du panneau L2 (mm): De 350 à 2055, per 1mm | | | |
| | | | | | | | | | | | 0: Sans pattes de fixation 1: Avec pattes de fixation | | | | | | | |
| | | | | | | | | | | | -: Sans clapet de réglage D: Avec clapet de réglage | | | | | | | |
| | | | | | | | | | | | -: Non-isolé G: Isolé à l'intérieur (5 faces) H: Isolé sur le dessus et le côté opposé du piquage (2 faces) | | | | | | | |
| | | | | | | | | | | | S: Entrée latérale | | | | | | | |
| | | | | | | | | | | | F: Peint | | | | | | | |
| | | | | | | | | | | | P: Panneau avec 4 bords relevés de 10 mm Z: Panneau avec 2 bords fine line 5/8 sur le côté court et 2 bords relevés de 10 mm sur le côté long Q: Plaque carrée avec 4 bords relevés de 10 mm Y: Plaque carrée avec 4 bords fine line 5/8 | | | | | | | |
| | | | | | | | | | | | 1: 1 fente (1 à 6 fentes) | | | | | | | |
| | | | | | | | | | | | 0: Sans déflecteurs, avec entretoises noir 1: Déflecteurs noir Ral 9005 MAT, avec entretoises noir 2: Déflecteurs blanc RAL9010, avec entretoises blanc 3: Déflecteurs blanc RAL9016 MAT, avec entretoises blanc 4: Déflecteurs blanc RAL9003 MAT, avec entretoises blanc 5: Déflecteurs peint en couleur selon choix, avec entretoises noir 6: Déflecteurs peint en couleur selon choix, avec entretoises blanc 7: Sans déflecteurs, avec entretoises blanc | | | | | | | |

CODE ARTICLE

PLAQUE D'OBTURATION BOBSL POUR DIFFUSEUR A FENTES SLS (MONTAGE EN COMBINAISON AVEC ETRIER SL)

| | | | | | | | | | | |
|---|---|---|---|---|---|---|---|---|---|---|
| B | O | B | S | L | 0 | 2 | 1 | 2 | 0 | 0 |
|---|---|---|---|---|---|---|---|---|---|---|

Longueur plaque d'obturation (mm):
De 20 à 2000mm, par 1mm

1: 1 fente
(1 à 6 fentes)

ETRIER SL POUR MONTAGE PLAFONNIER POUR DIFFUSEUR A FENTES SLS (SANS PLENUM)

| | | | | |
|---|---|---|---|---|
| S | L | 0 | 0 | 2 |
|---|---|---|---|---|

1: 1 fente
(1 à 6 fentes)
Longueur de la fente <=1200: 2 étriers
Longueur de la fente >=1201: 3 étriers

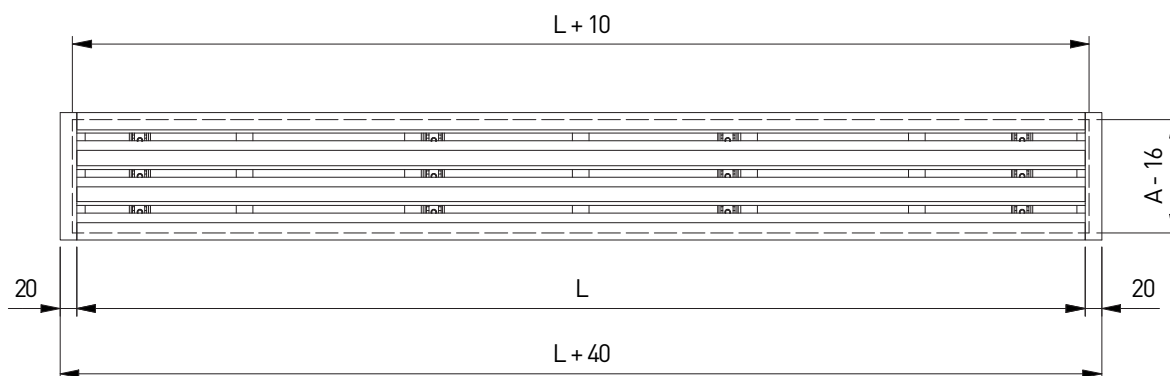
ETRIER SPS POUR MONTAGE DIFFUSEUR A FENTES SLS DANS DIY-PLENUM

| | | | |
|---|---|---|---|
| S | P | S | 2 |
|---|---|---|---|

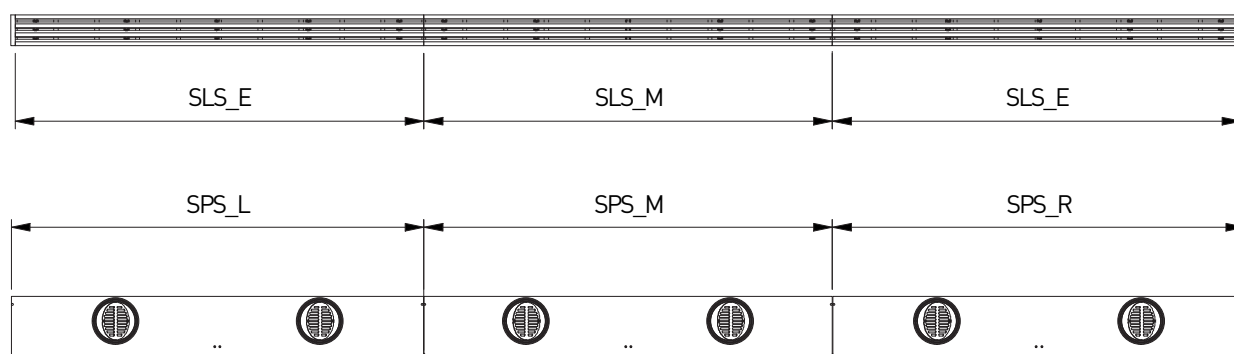
1: 1 fente
(1 à 6 fentes)

SLS

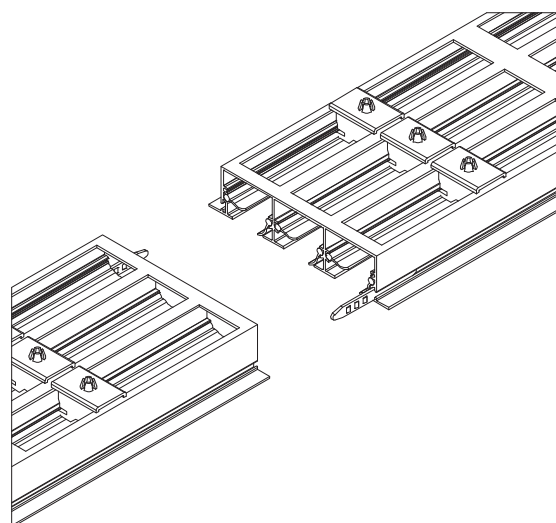
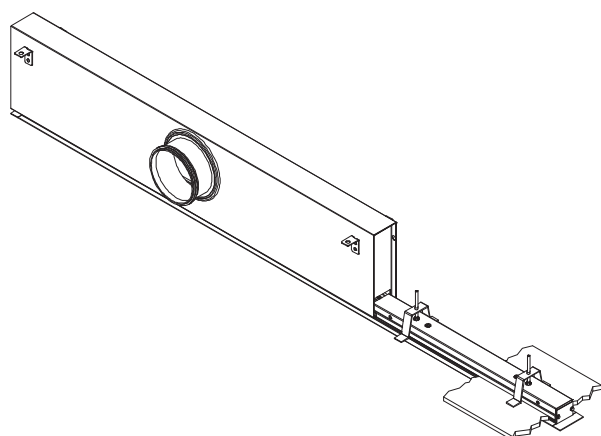
RESERVATION DANS LE PLAFOND: L+10 x A-16

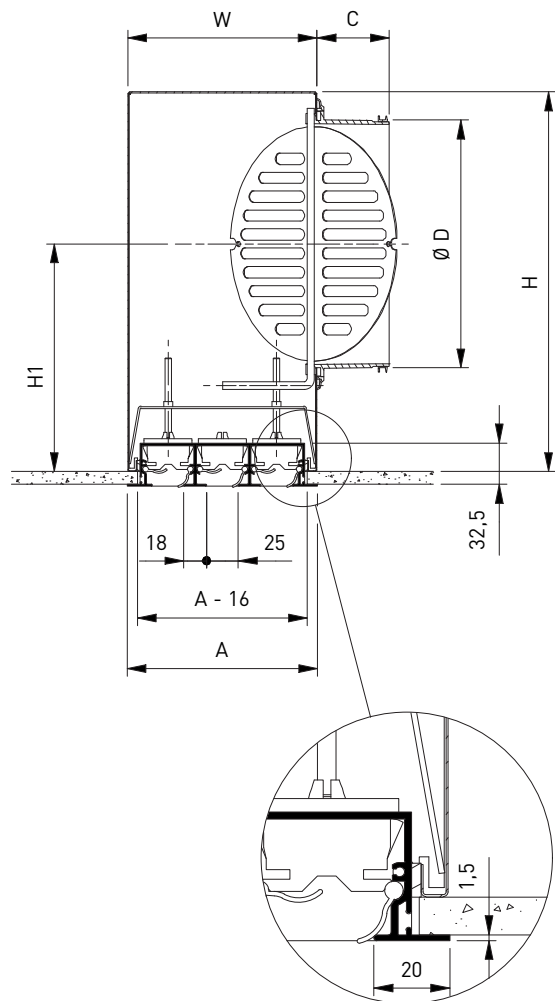


LINEAIR: PIÈCES D'EXTRÉMITÉS ET PIÈCES INTERMÉDIAIRES



- SLS11-F/1500
- + SPS01LS--1/125/1000
- + BOBSL01/500
- + SL001 (2x)





DIMENSIONS

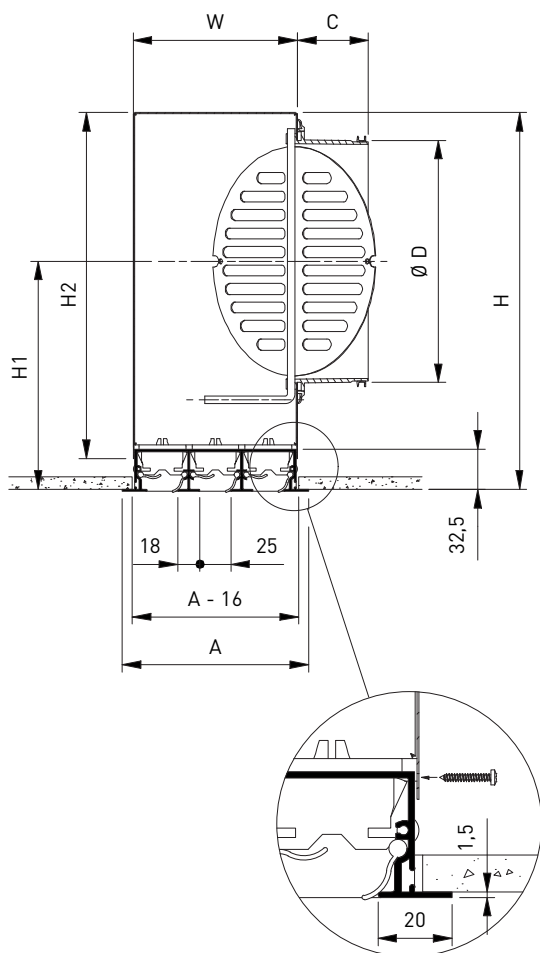
| | Nombre de fentes - SLS + SPS | | | | | |
|-----------|------------------------------|-----|-----|-----|-----|-----|
| | 1 | 2 | 3 | 4 | 5 | 6 |
| A | 65 | 108 | 151 | 194 | 237 | 280 |
| C | 58 | 58 | 58 | 58 | 78 | 78 |
| ØD | 123 | 158 | 198 | 198 | 248 | 248 |
| H | 200 | 250 | 300 | 300 | 350 | 350 |
| H1 | 118 | 150 | 180 | 180 | 205 | 205 |
| W | 63 | 106 | 149 | 192 | 236 | 278 |

Toutes dimensions en mm

L <= 1200: 1 piquage

L >= 1201: 2 piquages

SLS + SPB



DIMENSIONS

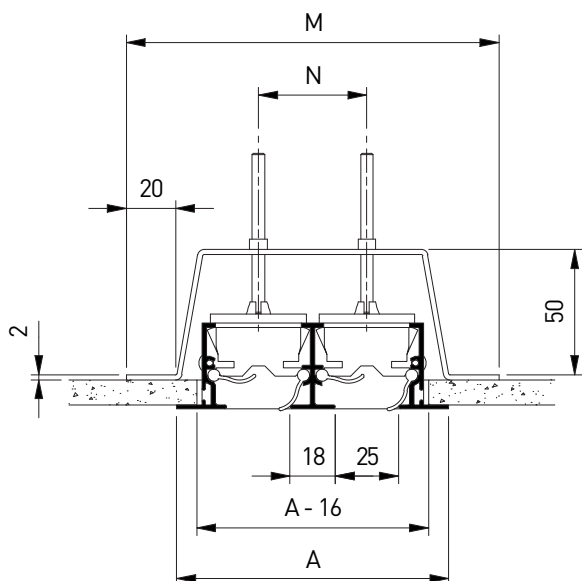
| | Nombre de fentes - SLS + SPB | | | | | |
|-----------|------------------------------|-----|-----|-----|-----|-----|
| | 1 | 2 | 3 | 4 | 5 | 6 |
| A | 65 | 108 | 151 | 194 | 237 | 280 |
| C | 58 | 58 | 58 | 58 | 78 | 78 |
| ØD | 123 | 158 | 198 | 198 | 248 | 248 |
| H | 205 | 255 | 305 | 305 | 355 | 355 |
| H1 | 123 | 155 | 185 | 185 | 210 | 210 |
| H2 | 180 | 230 | 280 | 280 | 330 | 330 |
| W | 46 | 89 | 132 | 175 | 219 | 262 |

Toutes dimensions en mm

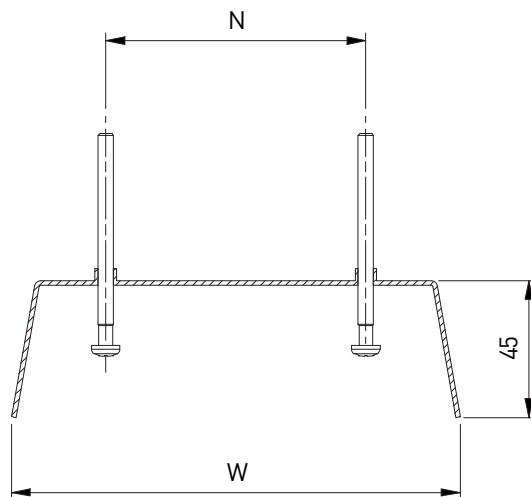
L <= 1200: 1 piquage

L >= 1201: 2 piquages

SLS12 + SL002



SPS3



DIMENSIONS

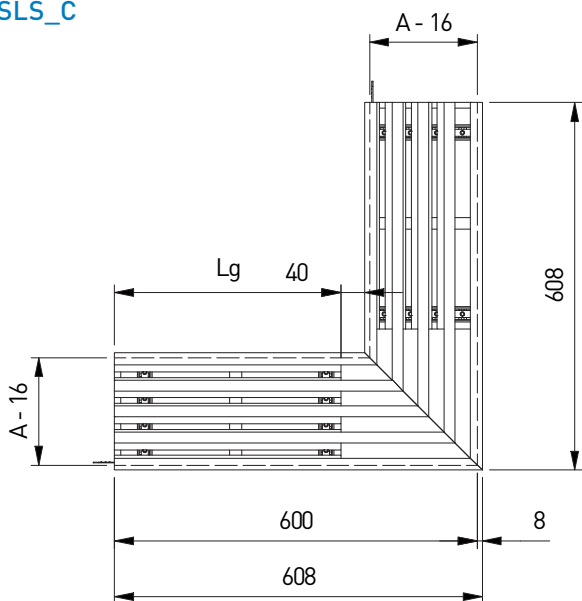
| | Nombre de fentes - SLS | | | | | |
|------------|------------------------|-----|-----|-----|-----|-----|
| | 1 | 2 | 3 | 4 | 5 | 6 |
| A | 65 | 108 | 151 | 194 | 237 | 280 |
| M | 105 | 148 | 191 | 234 | 277 | 320 |
| N | 0 | 43 | 86 | 129 | 172 | 215 |
| L_G | 504 | 461 | 418 | 375 | 332 | 289 |
| W | 63 | 106 | 149 | 192 | 236 | 278 |

Toutes dimensions en mm

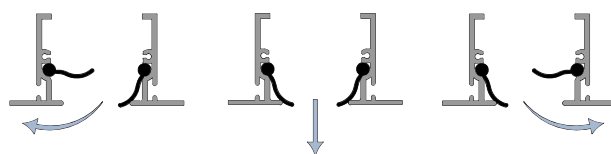
L <= 1200: nombre d'étriers = 2

L >= 1201: nombre d'étriers = 3

SLS_C

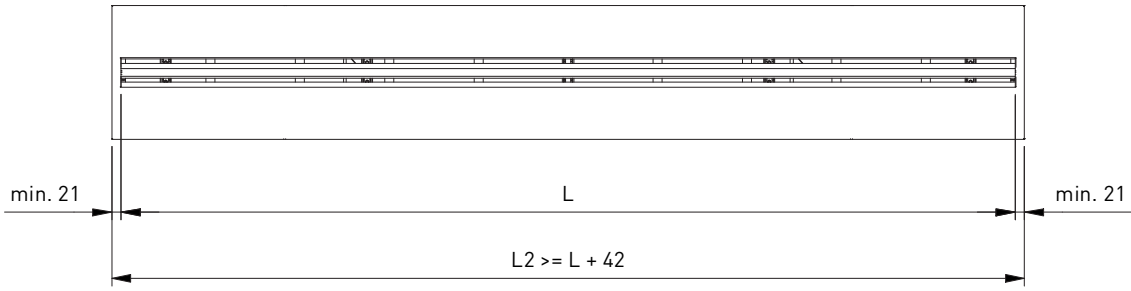


DIRECTION DU FLUX D'AIR

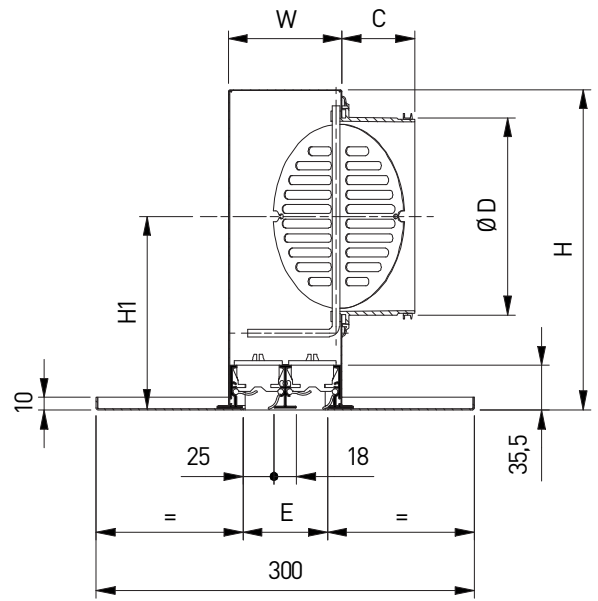
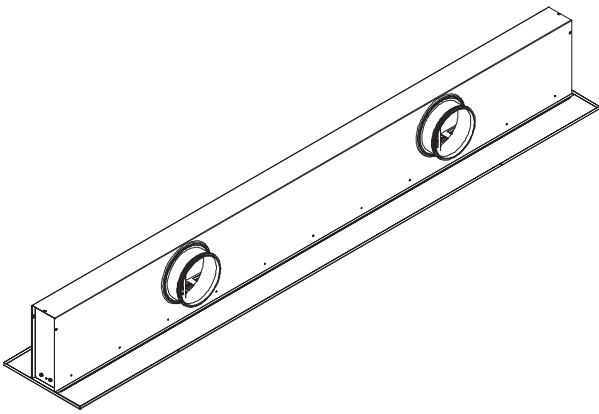


VERSION PANNEAU

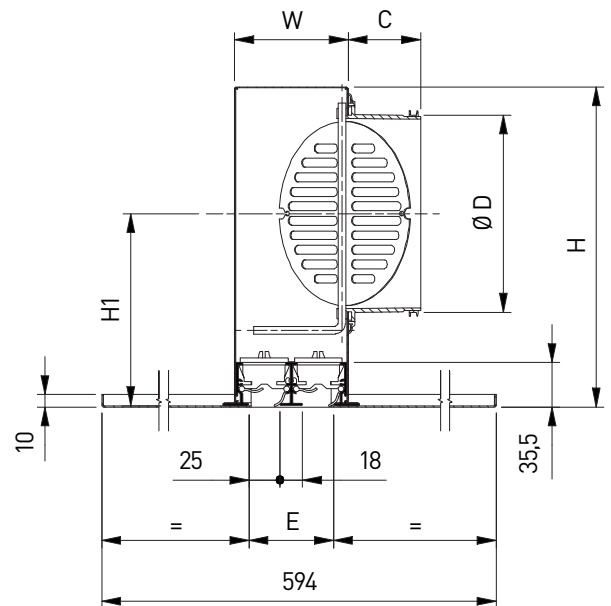
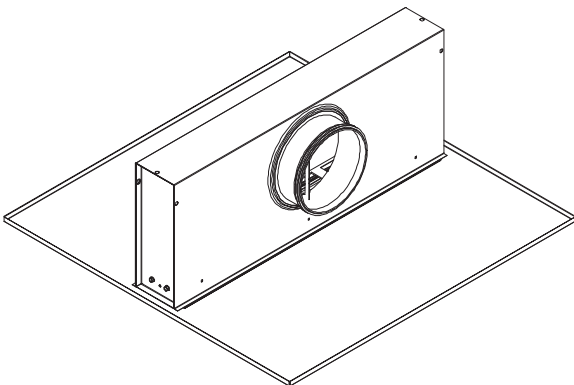
SLS_P



SLS_P + SPP

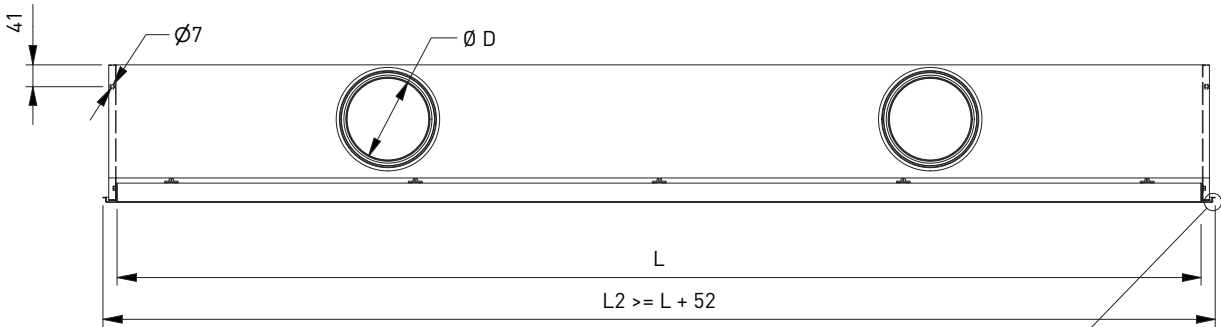
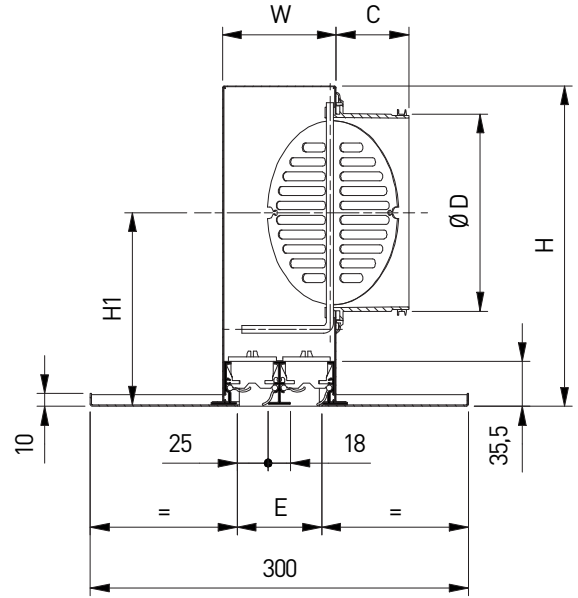
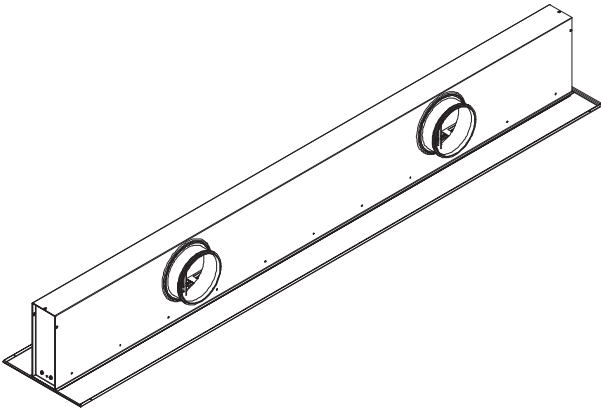


SLS_Q + SPP

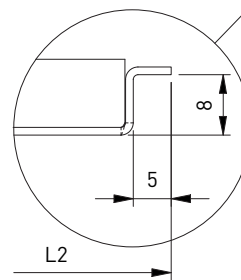


VERSION PANNEAU AVEC FINE LINE

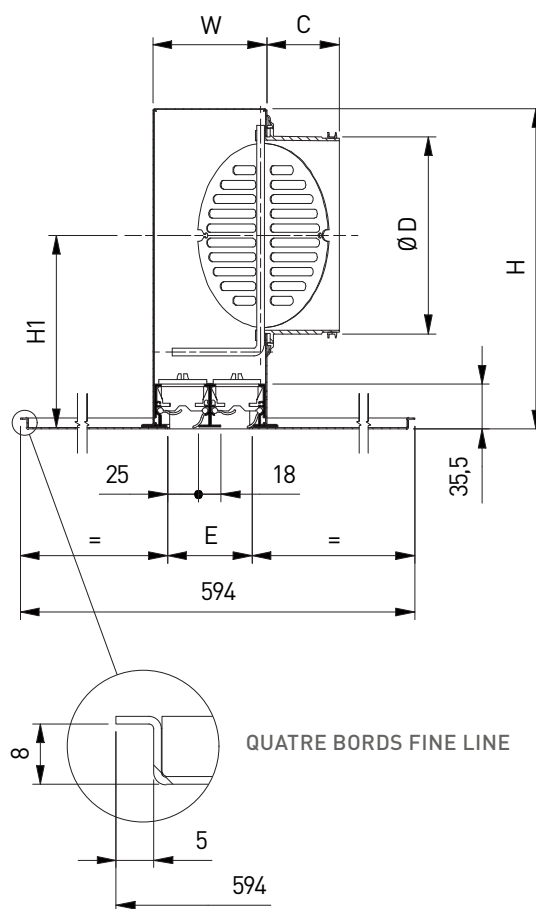
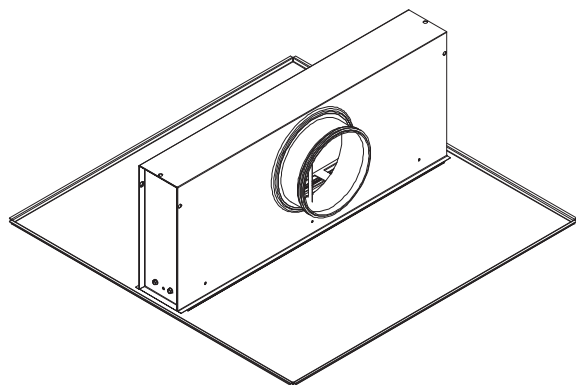
SLS_Z + SPP



DEUX BORDS FINE LINE



SLS_Y + SPP



DIMENSIONS

| | Nombre de fentes - SLS_P/_Q/_Z/_Y + SPP | | | | | |
|-----------|---|-----|-----|-----|-----|-----|
| | 1 | 2 | 3 | 4 | 5 | 6 |
| A | 65 | 108 | 151 | 194 | 237 | 280 |
| C | 58 | 58 | 58 | 58 | 78 | 78 |
| ØD | 123 | 158 | 198 | 198 | 248 | 248 |
| E | 25 | 68 | 111 | 154 | 197 | 240 |
| H | 200 | 250 | 300 | 300 | 350 | 350 |
| H1 | 118 | 150 | 180 | 180 | 205 | 205 |
| W | 46 | 89 | 132 | 175 | 219 | 262 |

Toutes dimensions en mm

L ≤ 1200: 1 piquage

L ≥ 1201: 2 piquages