

TE370

DIFFUSEUR À FENTES À
SOUFFLAGE BILATÉRAL AVEC
REPRISE CENTRAL



VARIANTES

TE370S

Le diffuseur à fentes, type TE370 convient à la soufflage et la reprise d'air en mode chauffage ou refroidissement pour des applications telles que des bureaux, salles de réunion. Le diffuseur à fentes, avec des profils de guidage d'air spécialement développés, permet un soufflage fixe vers 2 directions et un niveau sonore peu élevé. Le système permet une forte induction et une forte pénétration de l'air dans la pièce, sans turbulence interne. La partie centrale amovible de la bouche est perforée et assure l'évacuation de l'air.

Diffusion d'air horizontale fixe à 2 directions

Plénum double compartiment soufflage+ reprise

Plaque centrale perforée amovible pour la reprise, adaptée au montage d'un filtre (porte filtre)

ACCESSOIRES



FI-05



RECTANGULAIRE



PLAFOND



2 DIRECTIONS



SOUFFLAGE



REPRISE

DÉTAILS TECHNIQUES

APPLICACION	Direction du flux d'air	Horizontal, 2 directions, fixes
	Type	Diffuseur combiné Soufflage-Reprise
CONSTRUCTION	Face	Soufflage: 1, 2, 3, 4 fentes Reprise: Perforation Ø4,5mm, passage libre 51%
	Tailles de panneaux disponibles	594x594, 669x669mm
	Plénum	Double plénum avec connexion de soufflage et de reprise
MATÉRIEL	Face	Tôle d'acier revêtue de poudre
	Finition standard	Revêtement par poudre RAL9010
	Options de finition du produit	Revêtement par poudre RAL selon choix
	Plénum	Tôle d'acier galvanisée (275g/m ²)
	Piquage plénum	Piquage PP/TPE, classe D avec double joint à lèvres
	Isolation optionnel	Melamine 6mm
MONTAGE	Options de montage	Standard avec des trous de fixation (ø 7mm), pattes de fixation disponibles sur demande

SÉLECTION RAPIDE

Soufflage Q _v [m ³ /h]	A [mm]	L _w	
		25 dB(A)	35 dB(A)
TE371	594 x 594	210	285
TE372	594 x 594	325	445
TE373	594 x 594	350	500
TE374	594 x 594	360	525

CODE ARTICLE

DIFFUSEUR A FENTES FIXES, SOUFFLAGE A 2 DIRECTIONS ET REPRISE CENTRALE AVEC DOUBLE PLENUM

T	E	3	7	1	-	F	L	S	-	-	0	0	5	9	4	0	5	9	4
												Panneau A (mm) 594, 669				Panneau A (mm) 594, 669			
												-: Sans pattes de fixation 1: Avec pattes de fixation							
												- : Sans clapet de réglage							
												-: Sans isolation G: Isolé							
												S: Entrée latérale							
												L: Piquage reprise à gauche R: Piquage reprise à droite							
												F: Peint							
												1: 1 fente par côté 2: 2 fentes par côté 3: 3 fentes par côté 4: 4 fentes par côté							

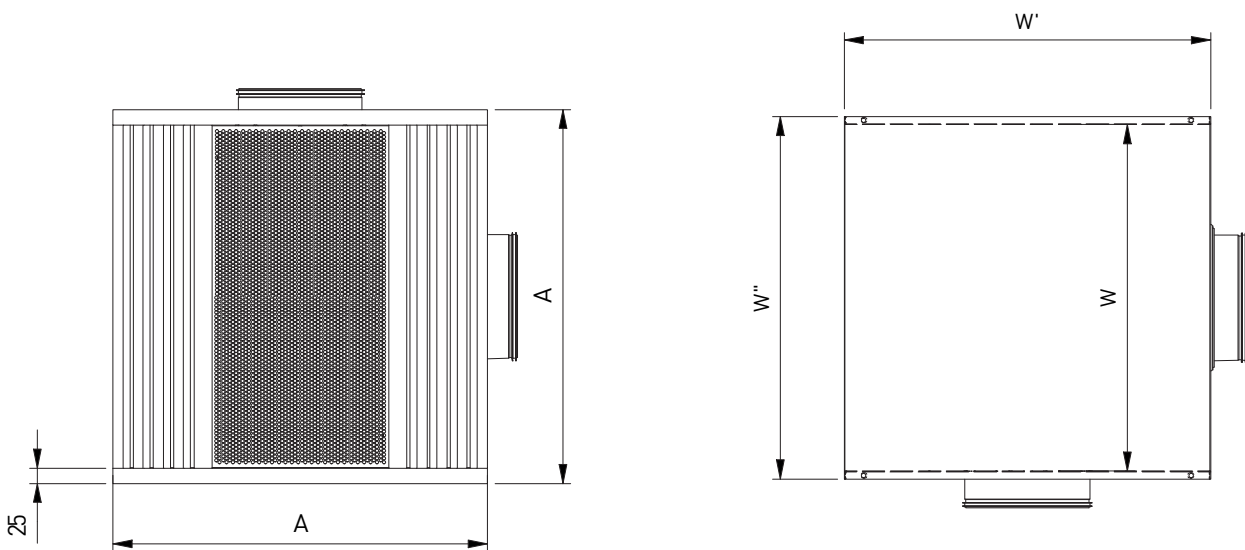
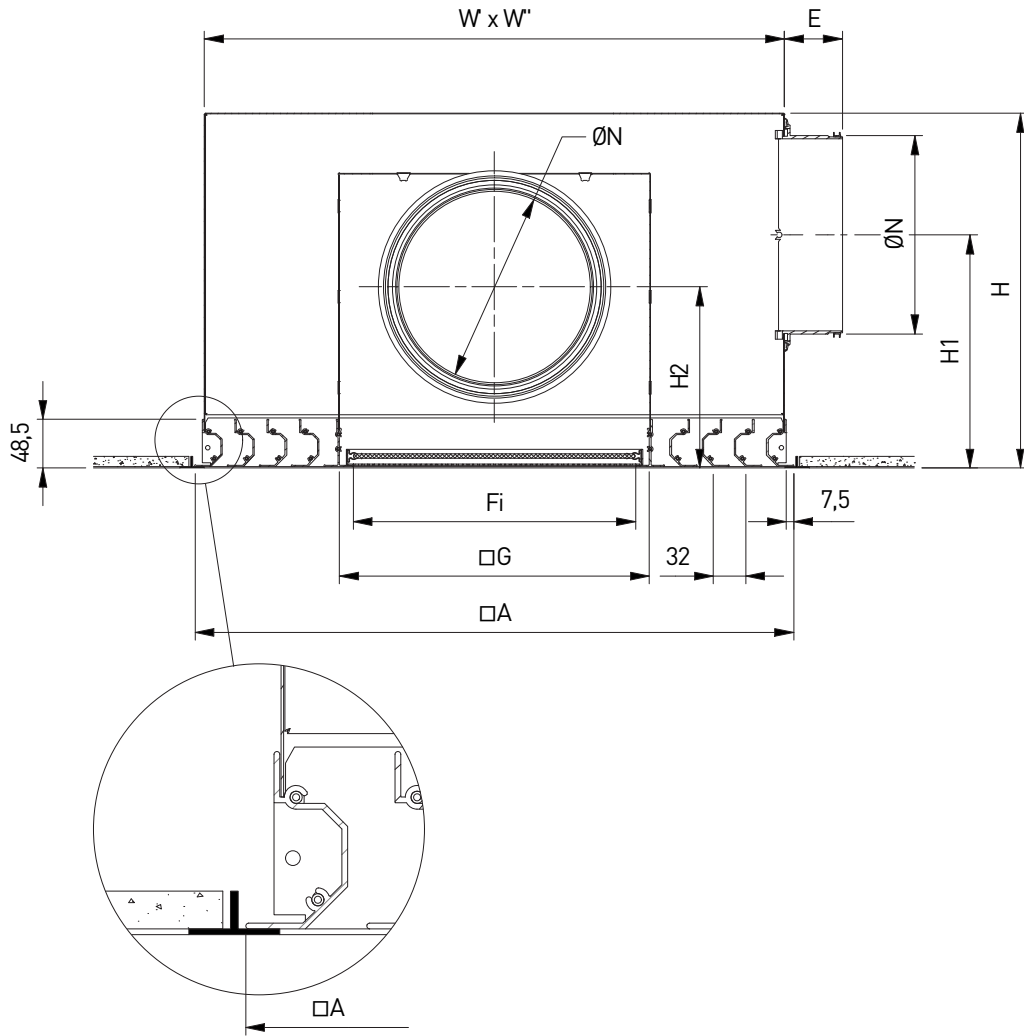
DIFFUSEUR A FENTES FIXES, SOUFFLAGE A 2 DIRECTIONS ET REPRISE CENTRALE

T	E	3	7	1	-	F	0	5	9	4	0	5	9	4	
								Panneau A (mm) 594, 669				Panneau A (mm) 594, 669			
								F: Peint							
								1: 1 fente par côté 2: 2 fentes par côté 3: 3 fentes par côté 4: 4 fentes par côté							

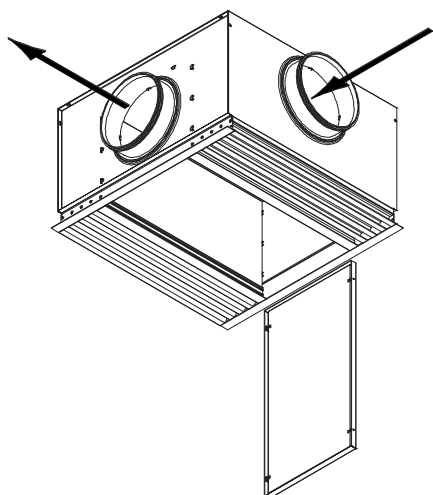
FILTRE MEDIA-COUSU

F	I	3	0	5	0	5	3	5	0	4	7	2
						Longueur du filtre (mm)			Largeur du filtre (mm)			
2: Filtre média-cousu épaisseur 5mm - Classe G2 3: Filtre média-cousu épaisseur 5mm - Classe G3 4: Filtre média-cousu épaisseur 5mm - Classe G4												

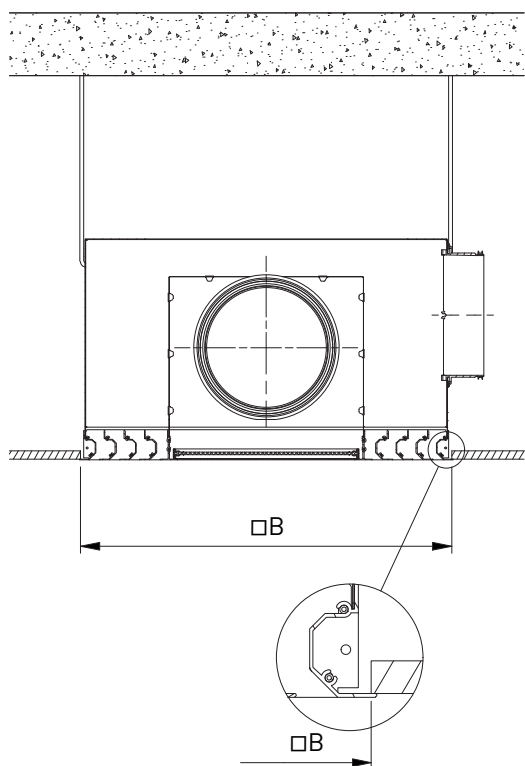
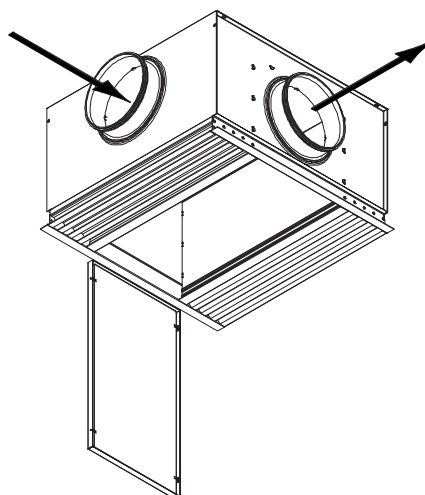
TE374-FLS--0 + FI305



TE370_L



TE370_R



DIMENSIONS

	A	B	E	Fi Filter	G	H	H1	H2	ØN	W	W' x W''
TE371	594	587	58	535 x 472 x 5	500	349	229	172	200	544	574x569
TE372	594	587	58	535 x 408 x 5	436	349	229	172	200	544	574x569
TE373	594	587	58	535 x 344 x 5	372	349	229	172	200	544	574x569
TE374	594	587	58	535 x 280 x 5	308	349	229	172	200	544	574x569
TE371	669	587	58	610 x 548 x 5	575	370	250	173	200	619	649x644
TE372	669	587	58	610 x 484 x 5	511	370	250	173	200	619	649x644
TE373	669	587	58	610 x 420 x 5	447	370	250	173	200	619	649x644
TE374	669	587	58	610 x 356 x 5	383	370	250	173	200	619	649x644

Toutes dimensions en mm