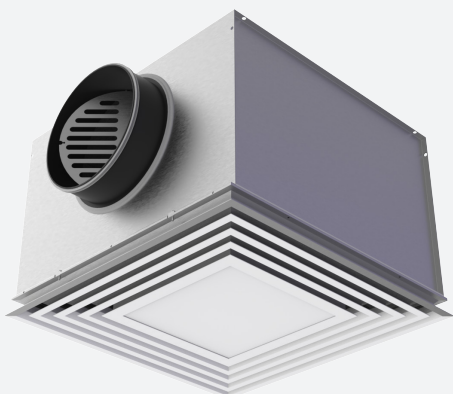


TS600

DIFFUSEUR À FENTES À
SOUFFLAGE QUADRILATÉRAL



VARIANTES

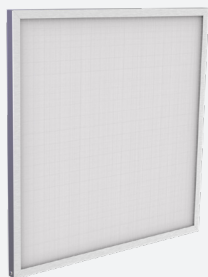
TS600_S, TS700_S

Le diffuseur à fentes de type TS600 convient pour le soufflage et a reprise d'air en mode chauffage ou refroidissement pour des applications telles que des bureaux, des salles de réunion,... Le diffuseur à fentes, avec des profilés de guidage de l'air spécialement développés, permet un soufflage fixe vers 4 directions à forte induction élevée et une pénétration du jet d'air dans l'espace sans turbulences internes. Conçu pour les faux-plafonds en dalles carrées et profils en T (ou profilé en Z fine line). La version TS700 est équipée d'une plaque frontale à charnières, permettant de monter un cadre de filtre dans le plénum.

Diffusion d'air horizontale fixe à 4 directions

Disponible avec une plaque à charnière pour le montage du cadre de filtre (porte filtre)

ACCESSOIRES



FI-25



RECTANGULAIRE



PLAFOND



4 DIRECTIONS



SOUFFLAGE



REPRISE

DÉTAILS TECHNIQUES

APPLICATION	Direction du flux	Horizontal, 4 directions, fixes
	Type	Soufflage ou reprise
CONSTRUCTION	Face	1, 2, 3, 4 fentes
	Tailles de panneaux disponibles	594x594, 670x670mm
	Versions	TS600: Sans logement pour filtres TS700: Avec logement pour filtres d'une épaisseur de 22-25mm
MATÉRIEL	Face	Aluminium extrudé, revêtu de poudre Panneau central en tôle d'acier revêtu de poudre
	Finition standard	Revêtement par poudre RAL9010
	Options de finition du produit	Revêtement par poudre RAL selon choix
	Plénum	Tôle d'acier galvanisée (275g/m ²)
	Piquage	Piquage PP/TPE, classe D avec double joint à lèvres
	Réglage de débit optionnelle	Clapet de réglage en acier galvanisé perforé, opération manuelle
MONTAGE	Isolation optionnel	Melamine 6mm
	Options de montage	Pour les faux-plafonds en dalles carrées et profils en T Fourni avec des trous de fixation (ø 7mm)

SÉLECTION RAPIDE

Soufflage Q _v [m ³ /h]	A [mm]	L _w	
		25 dB(A)	35 dB(A)
TS601	594 x 594	197	290
TS602	594 x 594	345	491
TS603	594 x 594	478	677
TS604	594 x 594	552	780
TS601	670 x 670	222	325
TS602	670 x 670	379	538
TS603	670 x 670	525	740
TS604	670 x 670	609	865

CODE ARTICLE

DIFFUSEUR A FENTES A SOUFFLAGE QUADRILATERAL AVEC PLENUM

T	S	6	0	3	-	F	S	-	-	0	0	2	5	0	0	5	9	4
---	---	---	---	---	---	---	---	---	---	---	---	---	---	---	---	---	---	---

Diamètre nominal du piquage N (mm):
160, 200, 250, 315

Panneau A (mm):
594 of 670

-: Sans pattes de fixation
1: Avec pattes de fixation

- : Sans clapet de réglage
D : Avec clapet de réglage

-: Sans isolation
G: Isolé

T: Entrée centrale
S: Entrée latérale

F: Peint

-: Standard
Z: Panneau avec 4 bords fine line 5/8

1: 1 fente par côté
2: 2 fentes par côté
3: 3 fentes par côté
4: 4 fentes par côté

0: Panneau central amovible
1: Panneau central fixe
2: Sans panneau central

6: Noyau fixe
7: Noyau centrale à charnière avec fermeture push-pull et cadre de filtre

CARTOUCHE FILTRANTE POUR TS700

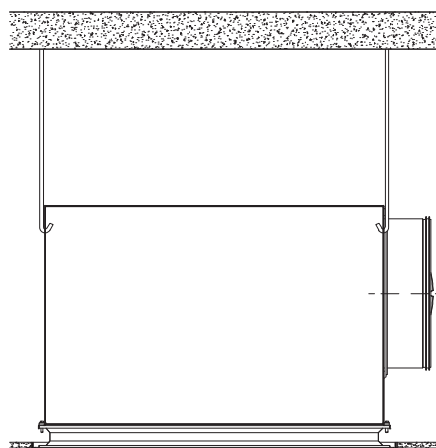
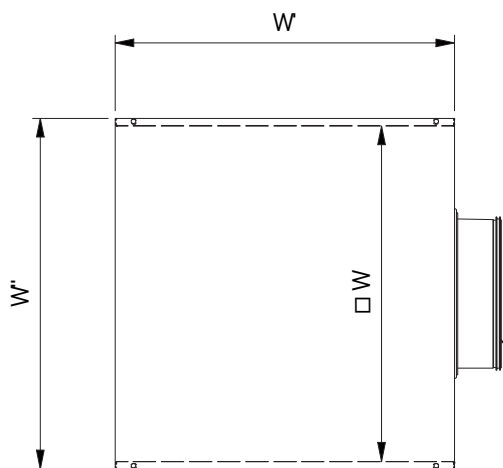
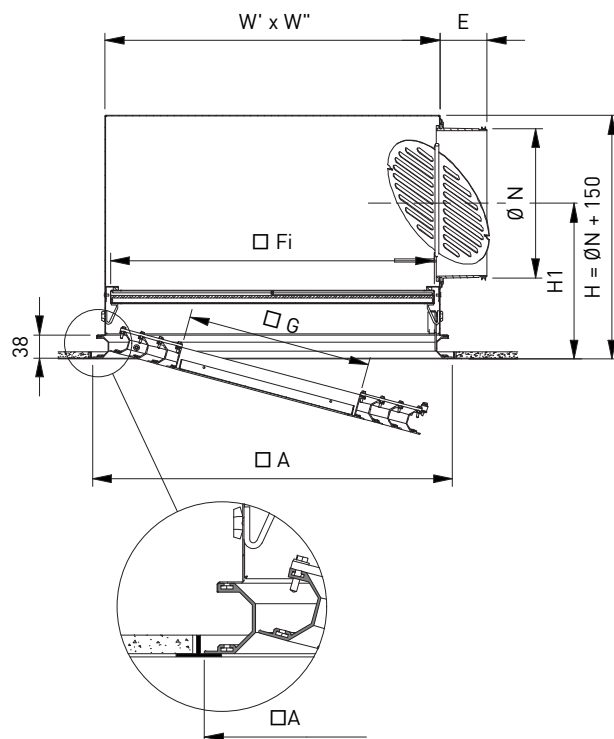
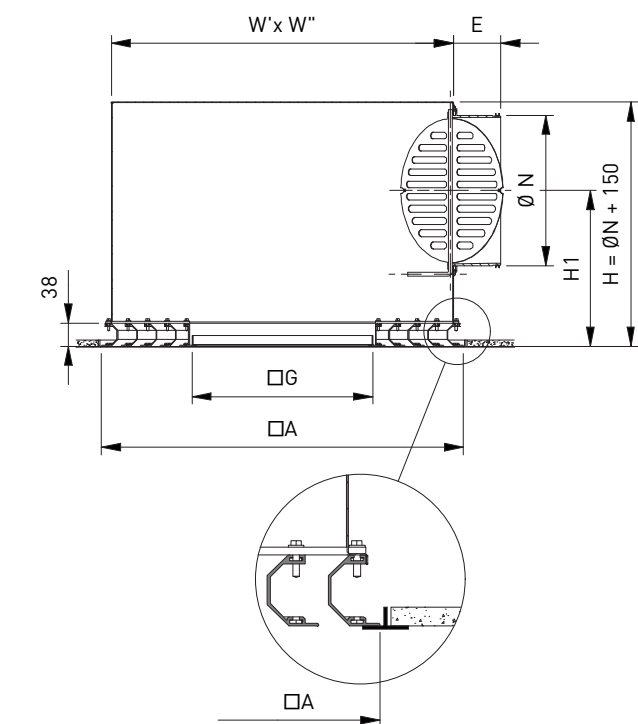
F	I	3	2	5	0	5	3	5	0	5	3	5
---	---	---	---	---	---	---	---	---	---	---	---	---

Longueur du filtre (mm) Largeur du filtre (mm)

2: Filtre à cassettes avec cadre en U épaisseur 22mm - catégorie G2
3: Filtre à cassettes avec cadre en U épaisseur 22mm - catégorie G3
4: Filtre à cassettes avec cadre en U épaisseur 22mm - catégorie G4

TS600

TS700 + FI325



DIMENSIONS

	A	E	Fi Filter (TS700)	G	H1	H	ØN	W	W' x W''
TS601	594	78	535 x 535 x 22	488	230	350	200	555	561 x 580
TS602	594	78	535 x 535 x 22	424	255	400	250	555	561 x 580
TS603	594	78	535 x 535 x 22	360	288	465	315	555	561 x 580
TS604	594	78	535 x 535 x 22	296	288	465	315	555	561 x 580
TS601	670	78	610 x 610 x 22	564	230	350	200	631	629 x 656
TS602	670	78	610 x 610 x 22	500	255	400	250	631	629 x 656
TS603	670	78	610 x 610 x 22	436	288	465	315	631	629 x 656
TS604	670	78	610 x 610 x 22	372	288	465	315	631	629 x 656

Toutes dimensions en mm

