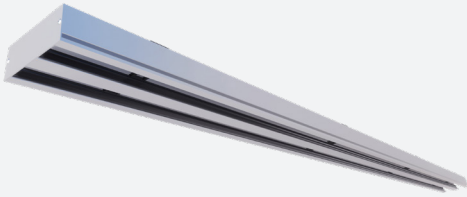
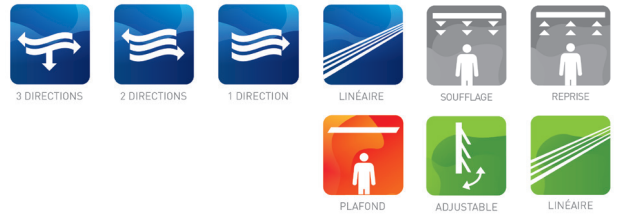


SLB

DIFFUSEUR À FENTES ORIENTABLES
EN ALUMINIUM SANS CADRE



VARIANTES

SLB

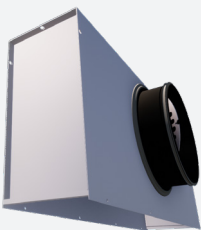
Le diffuseur à fentes orientables du type SLB est adaptée pour le soufflage et la reprise d'air en ventilation ou en climatisation, pour être montée entre des lamelles de plafond. Chaque fente est individuellement ajustable et discrètement équipée de 2 déflecteurs spécialement formé. On obtient ainsi un flux d'air orientable sur 180°. Disponible en plusieurs longueurs, en pièces intermédiaire et d'extrémité pour former un diffuseur linéaire.

Concept serré avec déflecteurs discret en aluminium (Largeur de la fente 25mm)

Exécution sans bords pour être montée entre des lamelles de plafond

Large plage de fonction en climatisation

ACCESSOIRES



SPB



BOBSL

DÉTAILS TECHNIQUES

APPLICACION	Direction du flux	Latéral, axial, réglable
	Type de flux	Lineaire, soufflage ou reprise
CONSTRUCTION	Forme	Lineaire
	Longueur min.	300mm
	Longueur max. (en une seule pièce)	2000mm
	Longueur disponible en multiples de	1mm
	Nombre de fentes	1,2,3,4,5,6
	Encadrement	0mm
	Largeur de la fente	25mm
	Profondeur de l'installation	34mm
MATÉRIEL	Matière standard	Aluminium extrudée
	Finition standard	Anodisé satin 11µm
	Options de finition du produit	Revêtement par poudre RAL
	Déflecteurs	Aluminium extrudé, revêtu de poudre
	Pièce de fixation pour les déflecteurs	POM
MONTAGE	Options de montage	Montage fixe pour plénum SPB
PLENUM	Matière	Tôle d'acier galvanisée (275g/m ²), piquage PP/TPE
	Isolation optionnel	Melamine 6mm
	Piquage	Piquage étanche classe D avec joint à double lèvres
	Réglage de débit	Clapet perforé pour le réglage de débit (en option)
	Options de montage	Fourni avec des trous de fixation (ø 7mm), pattes de fixation disponibles sur demande.

SÉLECTION RAPIDE

	Soufflage Q _v [m³/h]	L [mm]			
		L _w	600	1000	1500
SLB-1	25 dB(A)	64	99	138	174
	35 dB(A)	91	140	195	246
SLB-2	25 dB(A)	137	212	296	374
	35 dB(A)	192	296	414	524
SLB-3	25 dB(A)	166	256	356	450
	35 dB(A)	235	362	504	637
SLB-4	25 dB(A)	206	320	449	569
	35 dB(A)	286	442	619	786
SLB-5	25 dB(A)	263	406	567	718
	35 dB(A)	368	568	793	1004
SLB-6	25 dB(A)	348	535	744	939
	35 dB(A)	494	760	1058	1336

SURFACE EFFECTIVE DE SOUFFLAGE

Soufflage A _x [m²/m]	SLB-1	SLB-2	SLB-3	SLB-4	SLB-5	SLB-6
	0.0152	0.0246	0.0339	0.0432	0.0623	0.0748

CODE ARTICLE

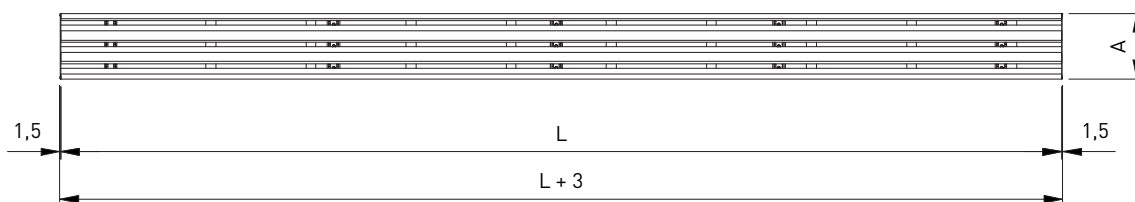
DIFFUSEUR A FENTES SLB AVEC PLENUM SPB (MONTAGE FIXE)

S	L	B	1	2	-	-	S	-	-	0	1	2	0	0
											<p>Longueur de la fente L (mm): De 300 à 2000mm, par 1mm</p>			
											<p>0: Sans pattes de fixation 1: Avec pattes de fixation</p>			
											<p>--: Sans clapet de réglage D: Avec clapet de réglage</p>			
											<p>--: Non-isolé G: Isolé à l'intérieur (5 faces) H: Isolé sur le dessus et le côté opposé du piquage (2 faces)</p>			
											<p>S: Entrée latérale</p>			
											<p>--: Anodisé naturel F: Peint</p>			
											<p>--: Standard L: Pièce d'extrémité gauche (regardant frontalement sur le plénum dans l'entrée du piquage) M: Pièce intermédiaire R: Pièce d'extrémité droite (regardant frontalement sur le plénum dans l'entrée du piquage)</p>			
											<p>1: 1 fente (1 à 6 fentes)</p>			
											<p>0: Sans déflecteurs, sans entretoises 1: Déflecteurs noir Ral 9005 MAT, avec entretoises noir 2: Déflecteurs blanc RAL9010, avec entretoises blanc 3: Déflecteurs blanc RAL9016 MAT, avec entretoises blanc 4: Déflecteurs blanc RAL9003 MAT, avec entretoises blanc 5: Déflecteurs peint en couleur selon choix, avec entretoises noir 6: Déflecteurs peint en couleur selon choix, avec entretoises blanc</p>			

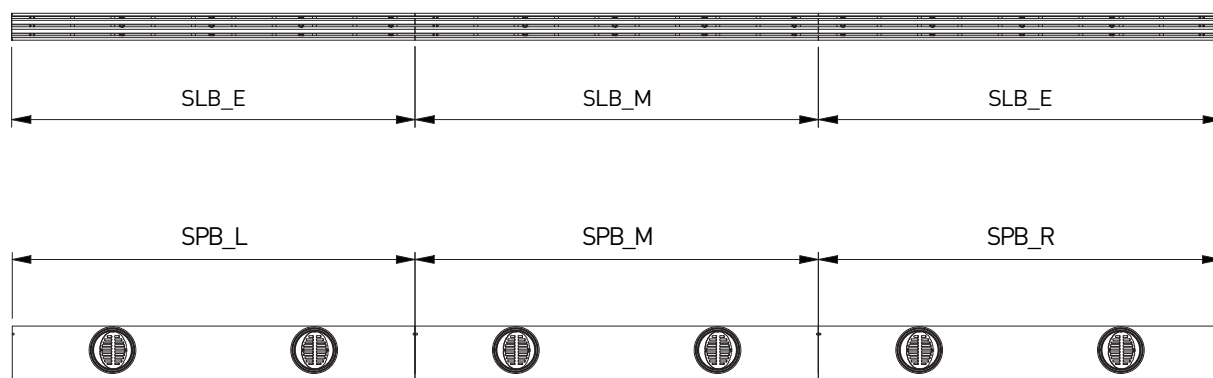
PLAQUE D'OBTURATION BOBSL POUR DIFFUSEUR A FENTES SLB (MONTAGE FIXE)

B	0	B	S	L	0	2	1	2	0	0
								<p>Longueur plaque d'obturation (mm): De 20 à 2000mm, par 1mm</p>		
								<p>1: 1 fente (1 à 6 fentes)</p>		

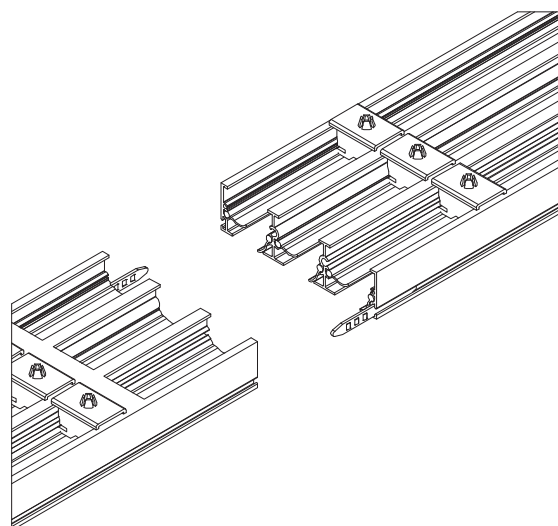
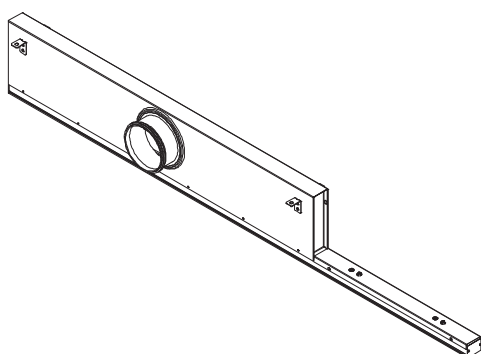
SLB



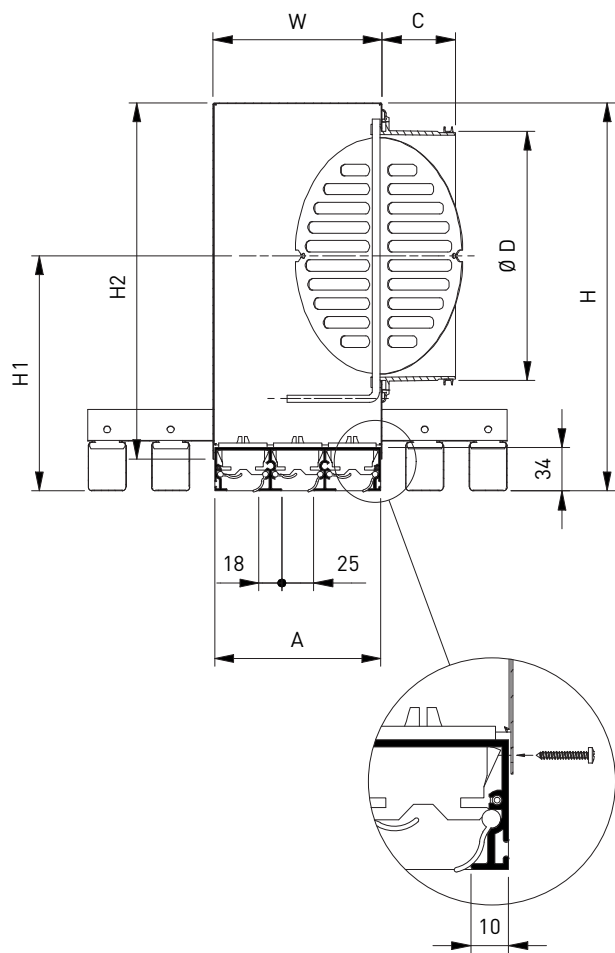
LINEAIR: PIÈCES D'EXTRÉMITÉS ET PIÈCES INTERMÉDIAIRES



SLB11-F/1500
 +SPB01LS--1/125/1000
 +BOBSL01/500



SLB + SPB

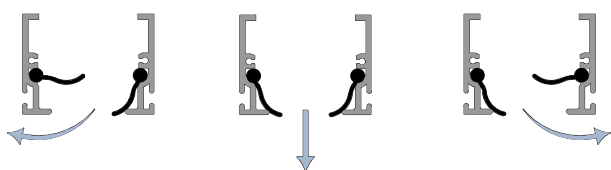


DIMENSIONS

	Nombre de fentes - SLB + SPB					
	1	2	3	4	5	6
A	45	88	131	174	217	260
C	58	58	58	58	78	78
ØD	123	158	198	198	248	248
H	205	255	305	305	355	355
H1	123	155	185	185	210	210
H2	180	230	280	280	330	330
W	46	89	132	175	219	262

Toutes dimensions en mm

L <= 1200: 1 piquage
L >= 1201: 2 piquages



DIRECTION DU FLUX D'AIR