

JD LONG

DIFFUSEUR À JET D'AIR LONG PIPE



VARIANTES

JD110, JD120, JD130,
JD110P, JD120P, JD130P

Les diffuseurs à jet d'air, type JD, sont conçus spécialement pour des espaces hauts et profonds comme p.e. salles de concert, théâtres, musées, aéroports, centres commerciaux, usines,... Grâce à sa forme aérodynamique, ils permettent un niveau sonore réduit à des vitesses de sortie élevées et d'obtenir une très longue portée. La buse de diffusion est orientable sur 360°. Avec des températures de soufflage variables (refroidissement ou chauffage) la buse de diffusion peut être orientée +30° vers le haut ou -30° vers le bas.

Réglable +30°/-30° (refroidissement/chauffage)

Orientable sur 360°

Taux d'induction élevé

Niveau sonore très faible



ADJUSTABLE



CIRCULAIRE



PAROI



PLAFOND



LONGUE PORTÉE



SOUFFLAGE

DÉTAILS TECHNIQUES

APPLICATION	Type	Soufflage
	Direction	Réglable +30° vers le haut -30° vers le bas, orientable sur 360°
CONSTRUCTION	Diamètres disponible	125/160/200/250/315/400mm
	Réglage de débit	Disque
MATÉRIEL	Matière standard	Aluminium peint
	Bride mural	Acier peint
	Finition standard	Revêtu par poudre RAL9010
	Options de finition du produit	Revêtement par poudre RAL selon choix
MONTAGE	Options de montage	Fixation apparente par vis ou fixation apparente sur conduit circulaire

SURFACE EFFECTIVE DE SOUFLAGE

A _x [m ²] Soufflage					
ØN [mm]					
125	160	200	250	315	400
0.0030	0.0053	0.0088	0.0145	0.0228	0.0363

SÉLECTION RAPIDE

Soufflage Qv [m³/h]		ØN [mm]					
		125	160	200	250	315	400
50	L _{r,0,20} [m]	8	6	-	-	-	-
	ΔP _{tot}	11	5	-	-	-	-
	L _w [dB(A)]	<20	<20	-	-	-	-
100	L _{r,0,20} [m]	16	12	9	-	-	-
	ΔP _{tot}	46	18	2	-	-	-
	L _w [dB(A)]	<20	<20	<20	-	-	-
150	L _{r,0,20} [m]	23	18	14	11	-	-
	ΔP _{tot}	103	41	14	5	-	-
	L _w [dB(A)]	27	<20	<20	<20	-	-
200	L _{r,0,20} [m]	-	24	18	15	12	-
	ΔP _{tot}	-	72	24	9	3	-
	L _w [dB(A)]	-	<20	<20	<20	<20	-
250	L _{T0,20} [m]	-	30	23	18	15	12
	ΔP _{tot}	-	113	38	14	5	2
	L _w [dB(A)]	-	<20	<20	<20	<20	<20
400	L _{r,0,20} [m]	-	-	36	29	23	18
	ΔP _{tot}	-	-	97	36	12	5
	L _w [dB(A)]	-	-	21	<20	<20	<20
500	L _{r,0,20} [m]	-	-	46	36	29	23
	ΔP _{tot}	-	-	151	57	19	8
	L _w [dB(A)]	-	-	27	<20	<20	<20
700	L _{r,0,20} [m]	-	-	-	50	40	32
	ΔP _{tot}	-	-	-	111	38	15
	L _w [dB(A)]	-	-	-	27	21	<20
900	L _{r,0,20} [m]	-	-	-	64	51	41
	ΔP _{tot}	-	-	-	184	63	25
	L _w [dB(A)]	-	-	-	35	28	<20
1200	L _{r,0,20} [m]	-	-	-	-	68	54
	ΔP _{tot}	-	-	-	-	112	44
	L _w [dB(A)]	-	-	-	-	36	<20
1300	L _{r,0,20} [m]	-	-	-	-	74	59
	ΔP _{tot}	-	-	-	-	131	52
	L _w [dB(A)]	-	-	-	-	38	22
2000	L _{r,0,20} [m]	-	-	-	-	-	90
	ΔP _{tot}	-	-	-	-	-	122
	L _w [dB(A)]	-	-	-	-	-	34

CODE ARTICLE

DIFFUSEUR À JET D'AIR LONG PIPE

J	D	1	2	0	-	F	--	0	2	0	0
---	---	---	---	---	---	---	----	---	---	---	---

Diamètre nominal N (mm):
125, 160, 200, 250, 315, 400

F: Peint

0: Sans clapet
1: Avec clapet (pas possible pour Ø125)

1: Fixation murale, sans collier de raccordement
2: Fixation murale, avec collier de raccordement
3: Montage direct sur conduit circulaire, sans bride murale

DIFFUSEUR À JET D'AIR LONG PIPE POUR MONTAGE MURAL, MONTÉ SUR PANNEAU

J	D	1	2	0	-	F	P2	0	2	0	0
---	---	---	---	---	---	---	----	---	---	---	---

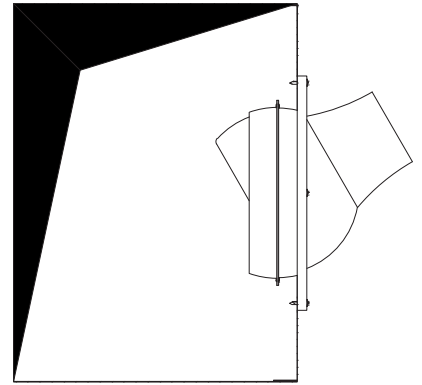
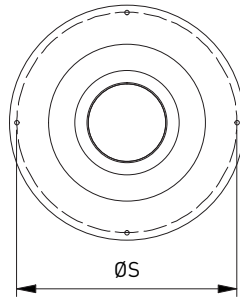
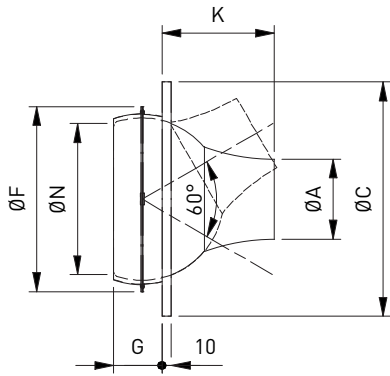
Diamètre nominal N (mm):
125, 160, 200, 250, 315, 400

P2: 2 diffuseurs montés sur panneau
P3: 3 diffuseurs montés sur panneau
P4: 4 diffuseurs montés sur panneau
P5: 5 diffuseurs montés sur panneau

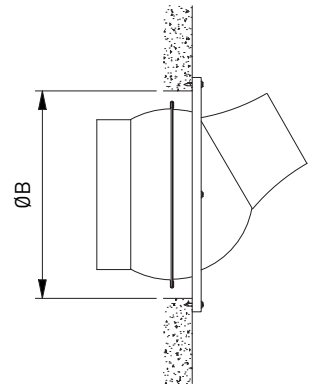
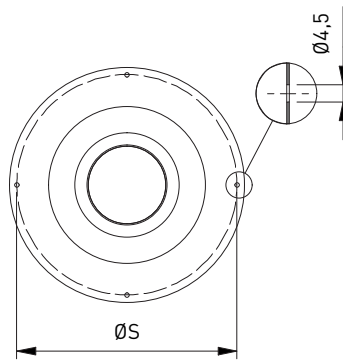
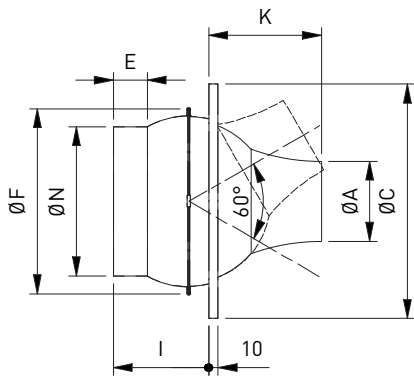
F: Peint

0: Sans clapet
1: Avec clapet (pas possible pour Ø125)

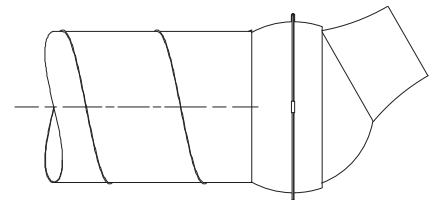
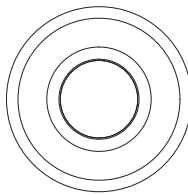
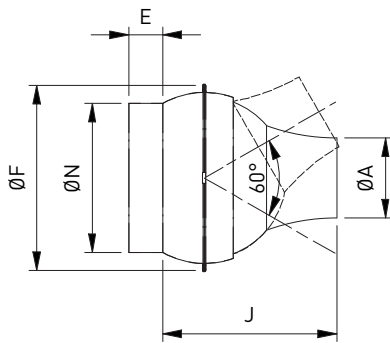
1: Monté sur panneau, sans collier de raccordement
2: Monté sur panneau, avec collier de raccordement



JD120-F--



JD130-F--

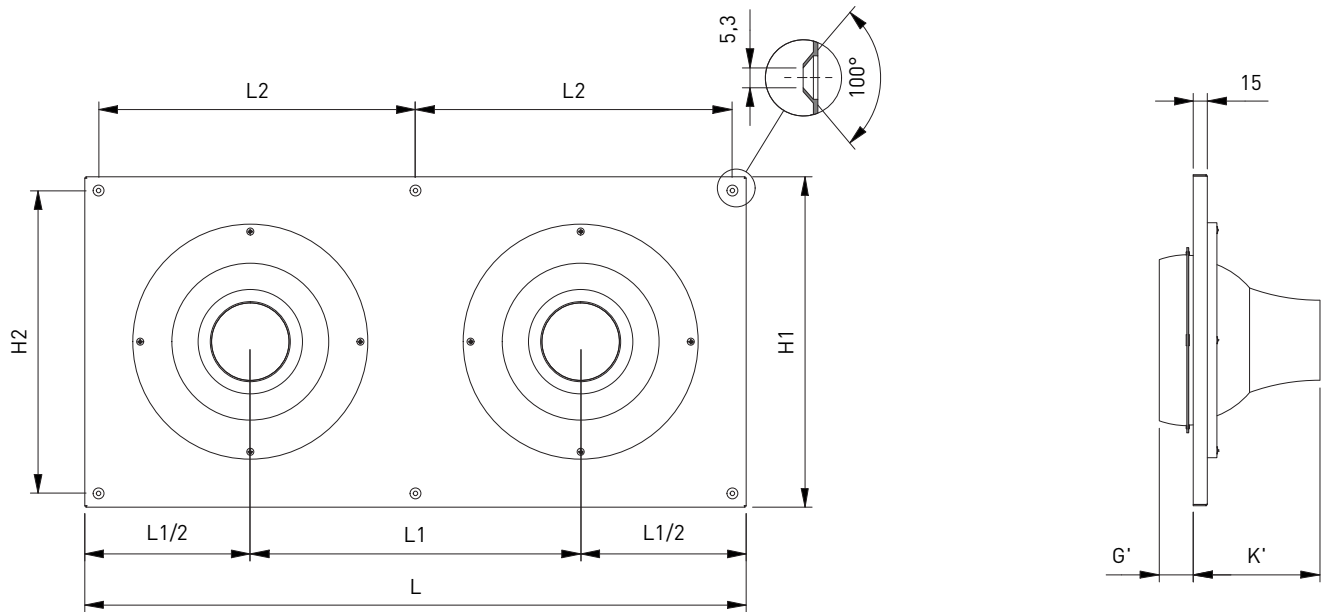


DIMENSIONS

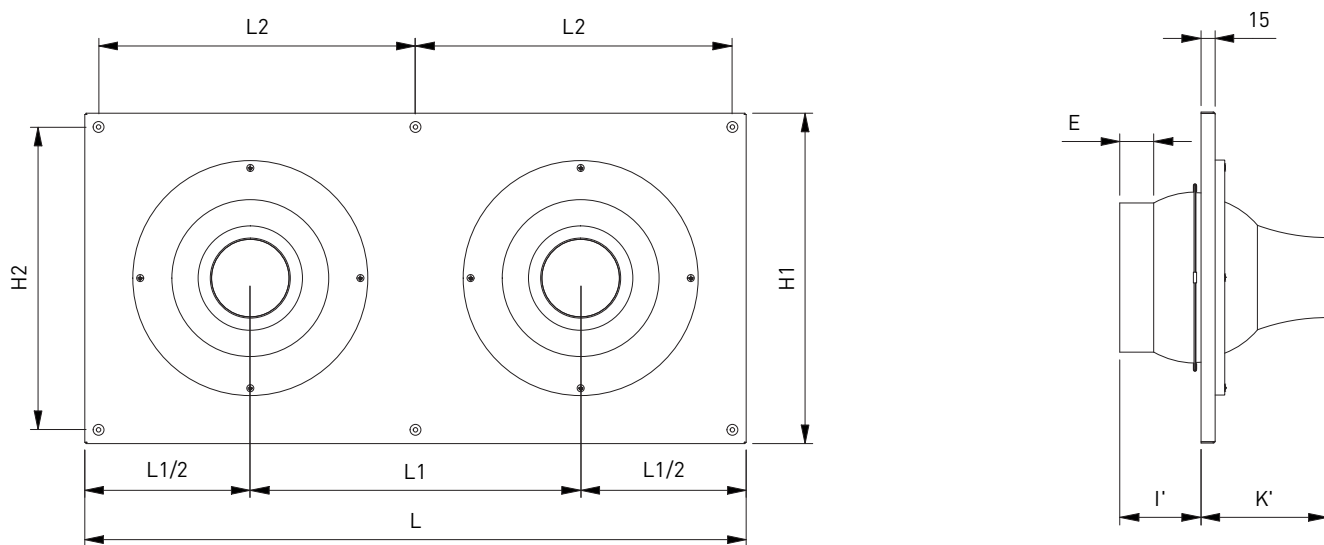
ØN	ØA	ØB	ØC	E	ØF	G	I	J	K	ØS
125	67	166	195	39	158	39	89	145	95	175
160	85	210	248	36	196	51	101	184	119	233
200	110	247	298	39	238	66	116	226	149	270
250	140	297	363	43	288	81	131	277	189	320
315	175	367	452	51	355	101	156	359	254	390
400	220	473	600	61	450	121	189	417	289	570

Toutes dimensions en mm

JD110-FP2



JD120-FP2



DIMENSIONS

ØN	# Jets	E	G'	I'	L	L1	L2	H1	H2	K'
125	2	39	24	74	600	300	285	300	270	110
	3	39	24	74	900	300	290	300	270	110
	4	39	24	74	1200	300	290	300	270	110
	5	39	24	74	1500	300	290	300	270	110
160	2	36	36	86	700	350	335	350	320	134
	3	36	36	86	1050	350	340	350	320	134
	4	36	36	86	1400	350	340	350	320	134
	5	36	36	86	1750	350	340	350	320	134
200	2	39	51	101	800	400	385	400	370	164
	3	39	51	101	1200	400	390	400	370	164
	4	39	51	101	1600	400	390	400	370	164
	5	39	51	101	2000	400	390	400	370	164
250	2	43	66	116	900	450	435	450	420	204
	3	43	66	116	1350	450	440	450	420	204
	4	43	66	116	1800	450	440	450	420	204
	5	43	66	116	2250	450	440	450	420	204
315	2	51	86	141	1040	520	505	520	490	269
	3	51	86	141	1560	520	510	520	490	269
	4	51	86	141	2080	520	510	520	490	269
	5	51	86	141	2600	520	510	520	490	269
400	2	61	106	174	1250	625	610	625	595	304
	3	61	106	174	1875	625	615	625	595	304
	4	61	106	174	2500	625	615	625	595	304

Toutes dimensions en mm

JD131-F--

