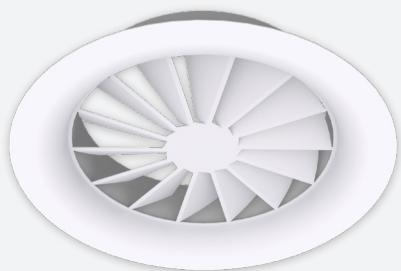


WR230

DIFFUSEUR À JET HÉLICOÏDAL
CIRCULAIRE À AILETTES FIXES
ET CÔNE DE DIFFUSION



VARIANTES

WR230, WR230_S, WR230_T,
WR220, WR220_S, WR220_T

Le diffuseur à jet hélicoïdal de type WR230 est équipé d'ailettes fixes. Il est conçu pour un montage en surface mais peut également être monté directement sur des gaines exposées. Une induction élevée est obtenue grâce à l'excellent effet de tourbillon. L'anneau de diffusion garantit un effet Coanda sur une large plage de température (même à faible débit), ce qui le rend parfaitement adapté aux applications VAV.

Diffusion d'air non réglable avec ailettes fixes

Induction élevée avec un fort effet coanda grâce à l'anneau de diffusion

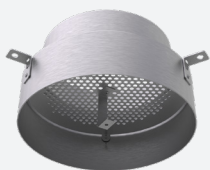
Convient pour le montage sur des gaines exposées

Optimal pour les applications VAV

ACCESSOIRES



WP210S



WP210T



GR003



CIRCULAIRE



PLAFOND



JET HÉLICOÏDAL



SOUFFLAGE



REPRISE

DÉTAILS TECHNIQUES

APPLIICATION	Type	Soufflage ou reprise
	Direction du flux	Horizontal
FACE	Matériel standard	Tôle d'acier revêtue de poudre
	Finition standard	Revêtement par poudre RAL9010
	Options de finition du produit	Revêtement par poudre RAL selon choix
	Tailles nominales	Ø100, 125, 160, 200, 250, 315, 400, 500mm
	Options de montage	WR220 sans fixation par vis centrale WR230 avec fixation par vis centrale
PIÈCE DE TRANSITION WP200T/WP210T	Matière standard	Aluminium brut
	Options de montage	Equipé de pattes de fixation
PIÈCE DE TRANSITION POUR LE SERRAGE WP260T/WP270T	Matière standard	Aluminium brut
	Options de montage	Pour le serrage dans les plafonds à lamelles, le plafond est bloqué entre le diffuseur et la pièce de transition Equipé de pattes de fixation
PLÉNUM WP200S/WP210S	Matière standard	Tôle d'acier galvanisée (275g/m ²)
	Piquage	Piquage PP/TPE, classe D avec double joint à lèvres
	Isolation optionnel	Melamine 6mm
	Réglage de débit optionnel	Clapet de réglage en acier galvanisé perforé, opération manuelle
	Options de montage	Standard équipé avec des trous de fixation (Ø 7mm), pattes de fixation disponibles sur demande

SÉLECTION RAPIDE

ØN [mm]	Soufflage Q _v [m ³ /h]			
	L _w	WR230	WR230 + WP210T	WR230 + WP210S
100	25 dB(A)	37	-	43
	35 dB(A)	54	-	57
125	25 dB(A)	50	53	59
	35 dB(A)	81	77	80
160	25 dB(A)	88	84	107
	35 dB(A)	134	121	146
200	25 dB(A)	137	128	181
	35 dB(A)	203	184	238
250	25 dB(A)	221	214	271
	35 dB(A)	333	302	366
315	25 dB(A)	477	387	412
	35 dB(A)	663	551	563
400	25 dB(A)	747	589	668
	35 dB(A)	1074	834	855
500	25 dB(A)	1044	-	1027
	35 dB(A)	1539	-	1346

SURFACE EFFECTIVE DE SOUFFLAGE

Soufflage A_k [m ²]	ØN [mm]							
	100	125	160	200	250	315	400	500
	0,0029	0,0046	0,0078	0,0126	0,0203	0,0332	0,0554	0,0893

CODE ARTICLE

DIFFUSEUR À JET HÉLICOÏDAL CIRCULAIRE À AILETTES FIXES ET CÔNE DE DIFFUSION

W	R	2	3	0	-	F	0	2	5	0
---	---	---	---	---	---	---	---	---	---	---

Taille nominale (mm):
100, 125, 160, 200, 250, 315,
400, 500

F: Peint

2: Sans fixation par vis centrale

3: Avec fixation par vis centrale

PIÈCE DE TRANSITION AVEC TÔLE PERFORÉE POUR LA RÉPARTITION DE L'AIR

W	P	2	1	0	T	0	2	5	0
---	---	---	---	---	---	---	---	---	---

Taille nominale ØN (mm):
125, 160, 200, 250, 315, 400

0: Sans étrier pour fixation par vis centrale

1: Avec étrier pour fixation par vis centrale

PLÉNUM À TÔLE PERFORÉE POUR LA RÉPARTITION DE L'AIR POUR LES DIFFUSEURS À JET HÉLICOÏDAL À RACCORD CIRCULAIRE

W	P	2	1	0	S	-	-	0	0	2	5	0	0	2	0	0
---	---	---	---	---	---	---	---	---	---	---	---	---	---	---	---	---

Taille nominale ØN (mm):
100, 125, 160, 200, 250, 315,
400, 500

Piquage ØD (mm):
80, 100, 125, 160, 200, 250,
315, 400

0: Sans pattes de fixation

1: Avec pattes de fixation

-: Sans clapet de réglage

D: Avec clapet de réglage

-: Sans isolation

G: Isolation intérieure 5 faces

S: Entrée latérale

0: Sans étrier pour fixation par vis centrale

1: Avec étrier pour fixation par vis centrale

DIFFUSEUR À JET HÉLICOÏDAL CIRCULAIRE À AILETTES FIXES ET CÔNE DE DIFFUSION ET PLÉNUM MONTÉ

W	R	2	3	0	-	F	S	-	-	0	0	2	5	0	0	2	0	0
											Taille nominale ØN (mm): 100, 125, 160, 200, 250, 315, 400, 500			Piquage ØD (mm): 80, 100, 125, 160, 200, 250, 315, 400				
											0: Sans pattes de fixation 1: Avec pattes de fixation							
											-: Sans clapet de réglage D: Avec clapet de réglage							
											-: Sans isolation G: Isolation intérieure 5 faces							
											S: Entrée latérale							
											F: Peint							
											2: Sans fixation par vis centrale 3: Avec fixation par vis centrale							

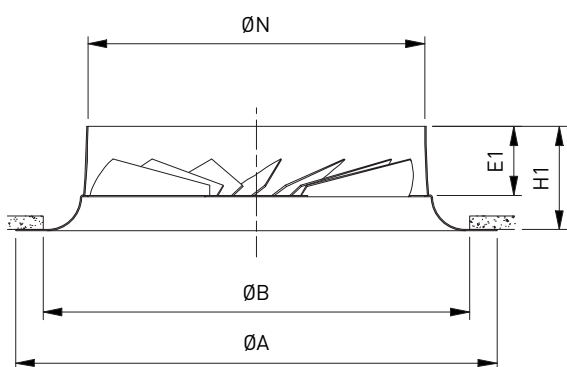
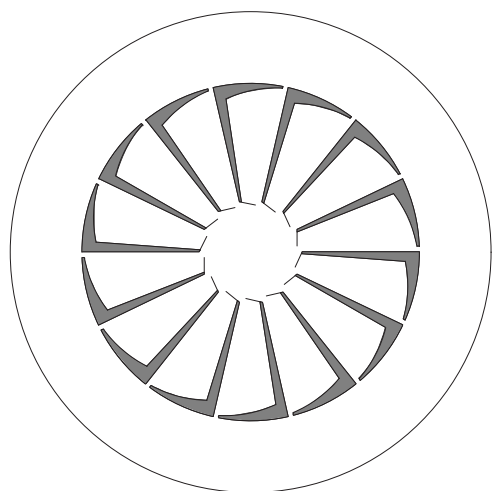
DIFFUSEUR À JET HÉLICOÏDAL CIRCULAIRE À AILETTES FIXES ET CÔNE DE DIFFUSION AVEC DIAMÈTRE EXTÉRIEUR RÉDUIT

W	R	2	3	0	A	F	0	1	6	0
							Taille nominale ØN (mm): 100, 125, 160			
							F: Peint			
							A: Diamètre extérieur réduit			
							2: Sans fixation par vis centrale 3: Avec fixation par vis centrale			

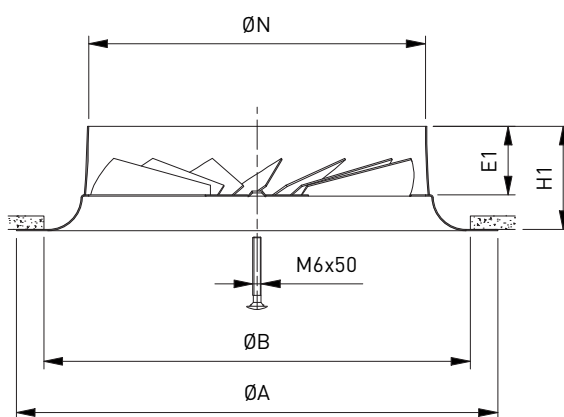
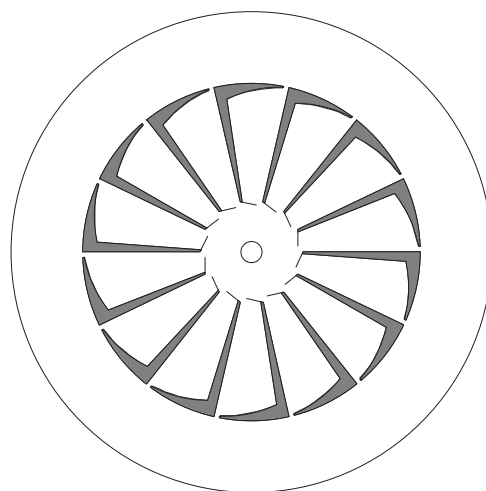
PIÈCE DE TRANSITION POUR LE SERRAGE AVEC TÔLE PERFORÉE POUR LA RÉPARTITION DE L'AIR

W	P	2	7	0	T	0	1	6	0	0	1	2	5
							Taille nominale ØN (mm): 100, 125, 160			Piquage ØD (mm): 80, 100, 125			
							6: Sans étrier pour fixation par vis centrale 7: Avec étrier pour fixation par vis centrale						

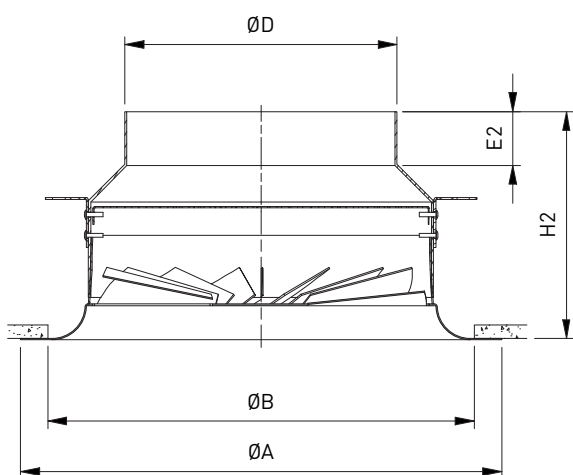
WR220



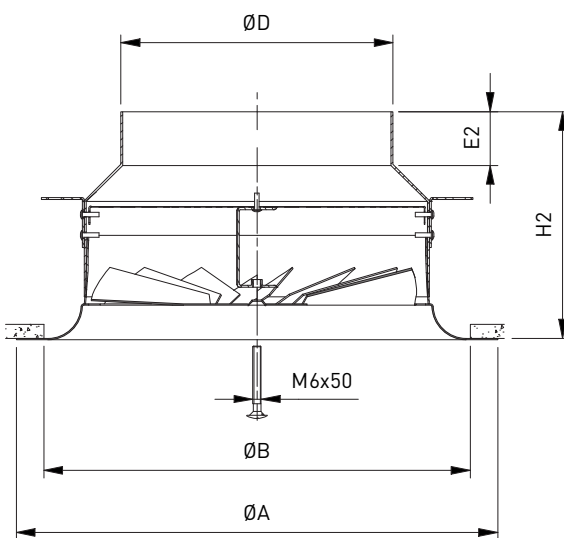
WR230



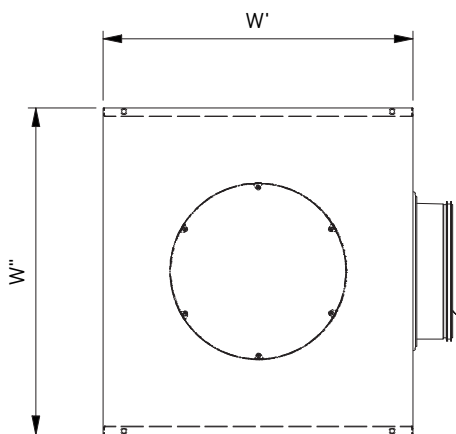
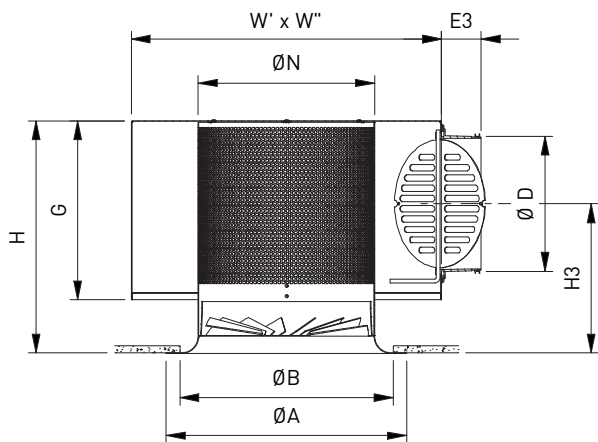
WR220 + WP200T



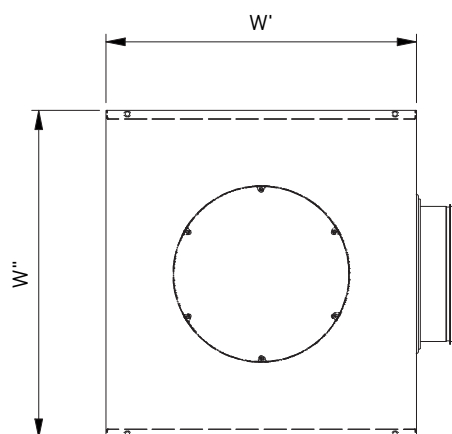
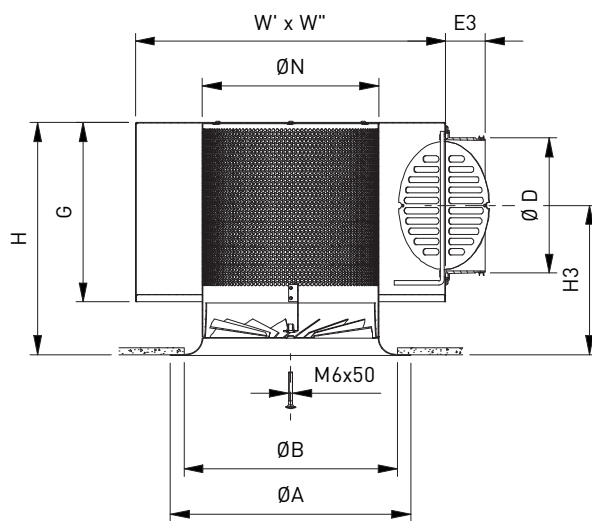
WR230 + WP210T



WR220 + WP200S



WR230 + WP210S

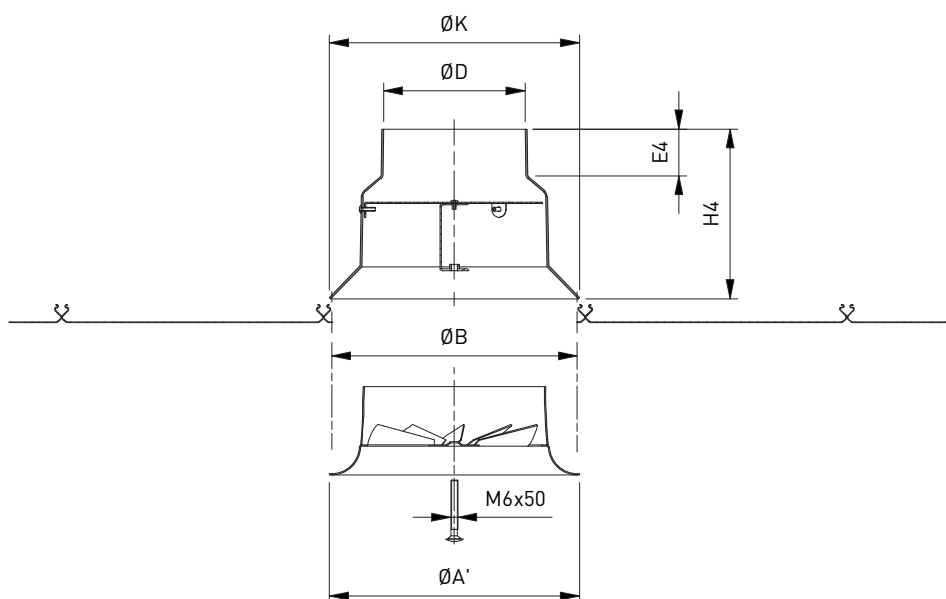


DIMENSIONS

$\varnothing N$	$\varnothing A$	$\varnothing B$	$\varnothing D$	E1	E2	E3	G	H	H1	H2	H3	$W' \times W''$
100	160	129	80	50	-	52	140	205	65	-	155	200 x 226
125	200	174	100	50	39	52	160	235	75	176	175	275 x 301
160	250	209	125	50	39	58	185	261	76	182	179	325 x 351
200	300	251	160	50	39	58	220	296	76	182	196	375 x 401
250	350	302	200	50	39	58	260	333	73	183	213	450 x 476
315	450	392	250	50	39	78	310	395	85	202	248	500 x 526
400	570	530	315	66	40	50	375	496	121	237	327	600 x 626
500	700	615	400	68	-	50	460	570	128	-	359	800 x 826

Toutes dimensions en mm

WR230AF + WP270T

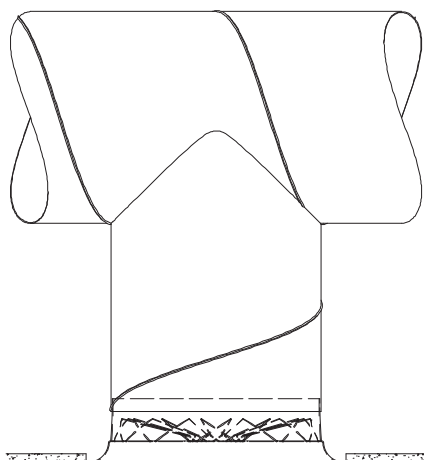


DIMENSIONS

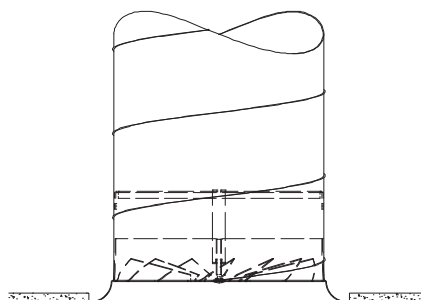
$\varnothing N$	$\varnothing A'$	$\varnothing B$	$\varnothing D$	$E4$	$H4$	K
100	140	131	80	40	140	140
100	140	131	100	40	125	140
125	180	176	100	40	148	185
125	180	176	125	40	148	185
160	215	211	125	40	154	215

Toutes dimensions en mm

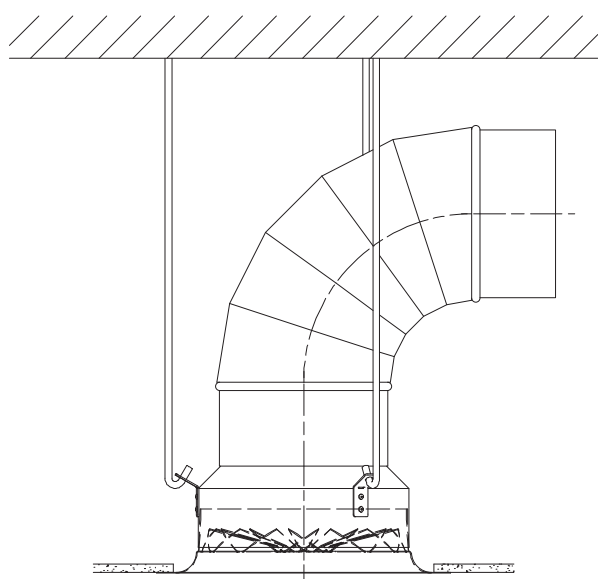
WR220



WR230 + GR003



WR2*0 + WP2*0T



WR2*0 + WP2*0S

