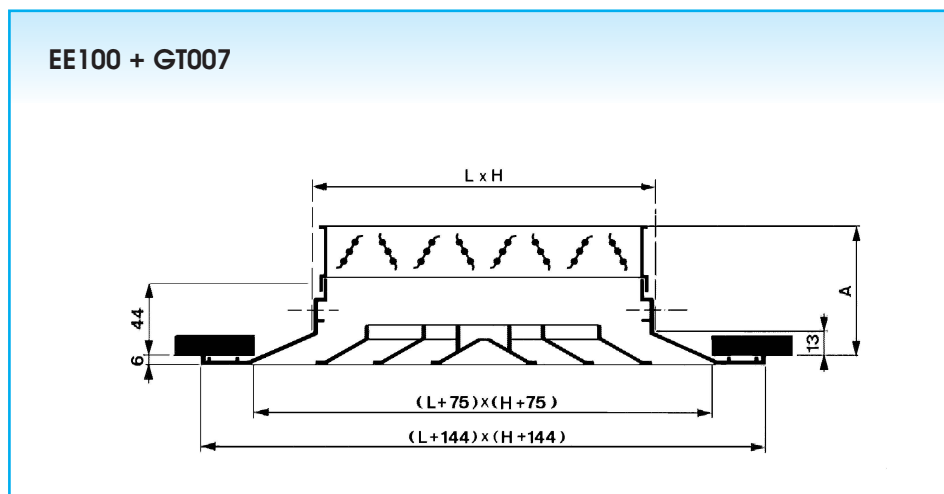


DIFFUSEUR UNIDIRECTIONNEL EE100

Dimensions de montage



H (mm)	150	225	300	375	450	525	600
L (mm)	150	-	-	-	-	-	-
	225	225	-	-	-	-	-
	300	300	300	-	-	-	-
	375	375	375	375	-	-	-
	450	450	450	450	450	-	-
	525	525	525	525	525	525	-
	600	600	600	600	600	600	600

Dimensions LxH: L= longueur nominale, H= hauteur nominale.

Dimension	A
Avec registre GT007	82



Application

Le diffuseur type EE100 est utilisé pour le soufflage et l'extraction d'air en mode chauffage ou refroidissement pour des applications tertiaires (bureaux, centres commerciaux, ...) et industrielles (salles de réunion, ...).

Le diffuseur peut être monté en plafond et permet une diffusion d'air horizontale fixe en 1 direction.

Information technique

Caractéristiques:

- diffuseur carré ou rectangulaire disponible en multiples de 75 mm de longueur et en 37,5 mm de hauteur
min L = 150 mm, max L = 1200 mm
min H = 75 mm, max H = 600 mm
- diffusion d'air horizontale fixe en une direction
- noyau amovible composé de plusieurs éléments de diffusion d'air. Il est possible de remplacer le noyau par celui de EE200, EE300 et EE400, suivant la diffusion d'air désirée.

Exécution:

entièrement en aluminium extrudé, anodisation teinte naturelle satinée.

Description du cahier de charges Accessoires

Exemple:

Diffuseur carré ou rectangulaire en aluminium à cônes fixes alignés en plan (en 1 direction), pourvu d'un registre.
Le diffuseur est anodisé en teinte naturelle.

Type: EE100 + GT007
dimensions (L x H): ...x... mm

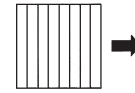
• GT007:

Registre à volets multiples à mouvement contra-rotatif. Construction en tôle d'acier galvanisée, vernissage en noir
Voir p. 1 290 pour détails.

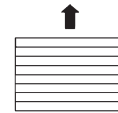
Fixation

par des vis dans le col du diffuseur

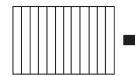
Exécutions livrables



Diffuseur carré EE100



Diffuseur rectangulaire EE100



Diffuseur rectangulaire EE120

A spécifier à la commande

EE100 dimensions 375 x 375 mm avec registre GT007

E	E	1	0	7	-	-	0	3	7	5	0	3	7	5
							L				H			

0: sans registre
7: avec registre

Type diffuseur: voir "Exécutions livrables"