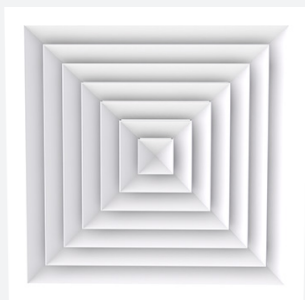
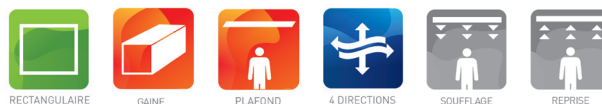


# EG400

## DIFFUSEUR MULTIDIRECTIONNEL À 4 DIRECTIONS



### VARIANTES

EG400, EG400P, EG400\_S, EG400\_T

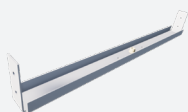
Le diffuseur EG400 est utilisé pour le soufflage et la reprise d'air en mode chauffage ou refroidissement pour des installations telles que des bureaux, centres commerciaux, des salles de réunion, ... Le diffuseur a une diffusion d'air horizontale fixe à 4 directions et est équipé d'un noyau amovible. Montage au moyen d'une vis centrale cachée en combinaison avec la traverse GR002 pour un montage direct sur la gaine ou en combinaison avec le plénum DP120 avec entrée circulaire centrale ou latérale.

Diffusion d'air horizontale fixe à 4 directions

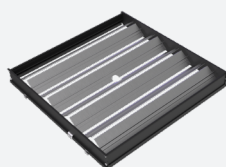
Noyau amovible

Vis centrale non-apparentes

### ACCESSOIRES



GR002



DT018



DP120S



DP120T

### DÉTAILS TECHNIQUES

|              |                                |  |
|--------------|--------------------------------|--|
| APPLICATION  | Type                           | Soufflage ou reprise                                   |
|              | Direction du flux d'air        | 4 directions, horizontales                             |
| CONSTRUCTION | Face                           | Cônes fixes non saillants, noyau amovible              |
|              | Tailles nominales disponibles  | 150x150, 225x225, 300x300, 375x375, 450x450, 470x470mm |
| MATÉRIEL     | Matière standard               | Aluminium  |
|              | Finition standard              | Revêtement par poudre RAL9010                          |
|              | Options de finition du produit | Revêtement par poudre RAL selon choix                  |
| MONTAGE      | Options de montage             | Vis centrale non-apparentes                            |

### SÉLECTION RAPIDE

| Q <sub>v</sub> [m³/h]<br>Soufflage | EG400 + DP120-S |           |           |           |           |           |           |
|------------------------------------|-----------------|-----------|-----------|-----------|-----------|-----------|-----------|
|                                    | L <sub>w</sub>  | 150 x 150 | 225 x 225 | 300 x 300 | 375 x 375 | 450 x 450 | 470 x 470 |
| 25 dB(A)                           |                 | 128       | 263       | 324       | 467       | 863       | 920       |
| 35 dB(A)                           |                 | 178       | 392       | 469       | 688       | 1275      | 1361      |

## CODE ARTICLE

## DIFFUSEUR MULTIDIRECTIONNEL A 4 DIRECTIONS

|  |   |   |   |   |   |   |  |   |  |   |   |   |   |   |
|--|---|---|---|---|---|---|--|---|--|---|---|---|---|---|
| E  | G | 4 | 0 | 0 | - | F | 0  | 3 | 0  | 0 | 0 | 3 | 0 | 0 |
|  |   |   |   |   |   |   | Longueur nominale N (mm):<br>150, 225, 300, 375, 450, 470        |   | Largeur nominale N (mm):<br>150, 225, 300, 375, 450, 470 |   |   |   |   |   |
|  |   |   |   |   |   |   | F: Peint   |   |  |   |   |   |   |   |
|  |   |   |   |   |   |   | -: Standard  |   |  |   |   |   |   |   |
|  |   |   |   |   |   |   | -: Sans clapet de réglage<br>8: Avec registre de réglage (DT018) |   |  |   |   |   |   |   |
| G: Vis centrale non-apparentes et noyau amovible |   |   |   |   |   |   |  |   |  |   |   |   |   |   |

## DIFFUSEUR MULTIDIRECTIONNEL A 4 DIRECTIONS POUR MONTAGE DANS DES FAUX-PLAFONDS EN DALLES CARREES ET PROFILE EN T

|  |   |   |   |   |   |   |  |   |                      |   |   |   |   |   |
|--|---|---|---|---|---|---|--|---|----------------------|---|---|---|---|---|
| E  | G | 4 | 0 | 0 | P | F | 0  | 3 | 0                    | 0 | 0 | 5 | 9 | 4 |
|  |   |   |   |   |   |   | Taille nominale N (mm):<br>150, 225, 300, 375, 450, 470          |   | Panneau (mm):<br>594 |   |   |   |   |   |
|  |   |   |   |   |   |   | F: Peint   |   |                      |   |   |   |   |   |
|  |   |   |   |   |   |   | P: Intégré dans une dalle de faux plafond                        |   |                      |   |   |   |   |   |
|  |   |   |   |   |   |   | -: Sans clapet de réglage<br>8: Avec registre de réglage (DT018) |   |                      |   |   |   |   |   |
| G: Vis centrale non-apparentes et noyau amovible |   |   |   |   |   |   |  |   |                      |   |   |   |   |   |

## ETRIER AVEC FIXATION VIS CENTRALE

|   |   |   |   |   |   |   |   |   |  |   |   |   |  |  |
|---|---|---|---|---|---|---|---|---|--|---|---|---|--|--|
| G | R | 0 | 0 | 2 | 0 | 3 | 0   | 0 | 0  | 3 | 0 | 0 |  |  |
|   |   |   |   |   |   |   | Longueur nominale N (mm):<br>150, 225, 300, 375, 450, 470 |   | Largeur nominale N (mm):<br>150, 225, 300, 375, 450, 470 |   |   |   |  |  |

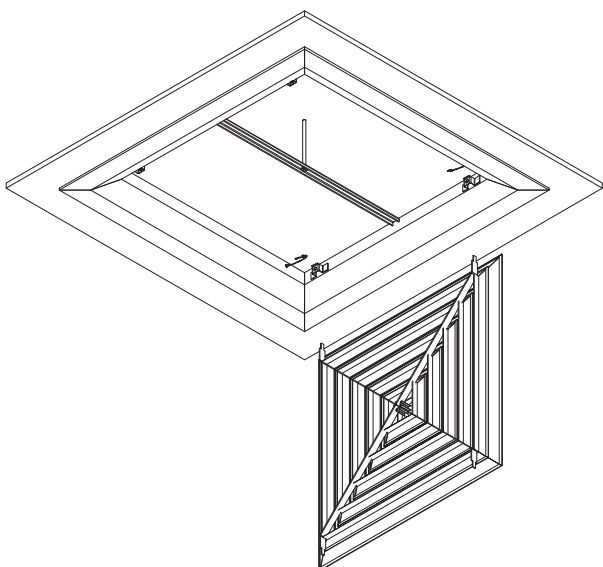
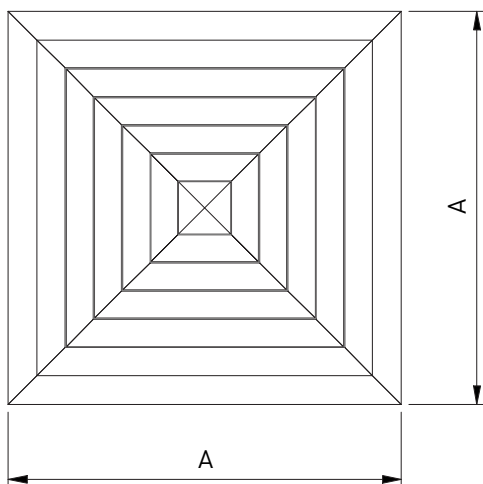
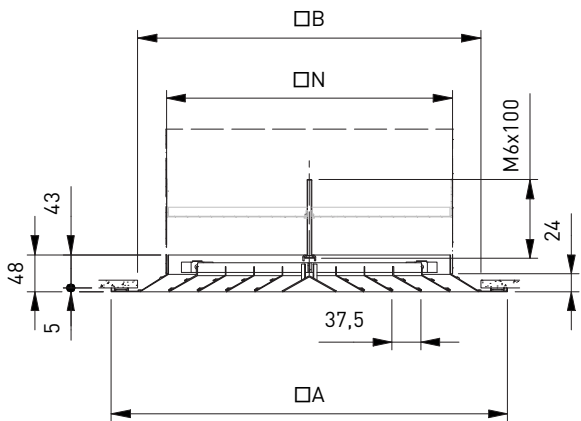
## REGISTRE DE REGLAGE POUR EG400

|   |   |   |   |   |   |   |   |   |  |   |   |   |  |  |
|---|---|---|---|---|---|---|---|---|--|---|---|---|--|--|
| D | T | 0 | 1 | 8 | 0 | 3 | 0   | 0 | 0  | 3 | 0 | 0 |  |  |
|   |   |   |   |   |   |   | Longueur nominale N (mm):<br>150, 225, 300, 375, 450, 470 |   | Largeur nominale N (mm):<br>150, 225, 300, 375, 450, 470 |   |   |   |  |  |

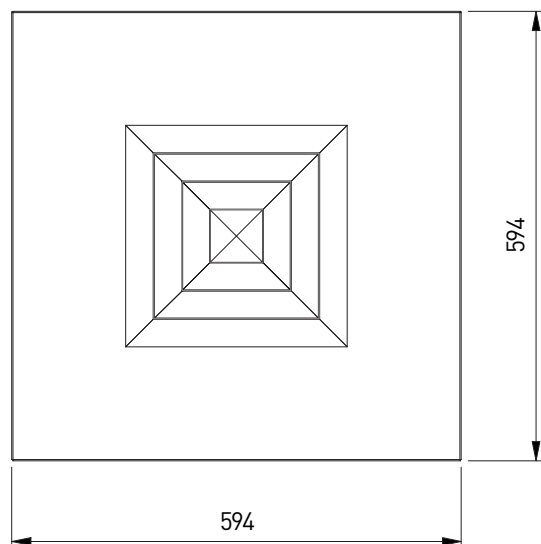
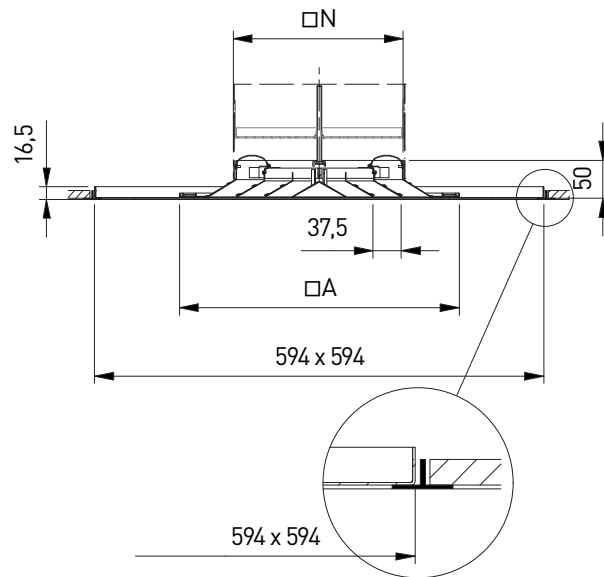
**PLENUM POUR DIFFUSEURS RECTANGULAIRES**

| D | P | 1 | 2 | 0 | - | S | - | - | 0 | 0   | 3 | 0  | 0 | 0            | 3 | 0  | 0 | 0 | 3 | 5 | 0 | 0 | 2 | 0 | 0 |
|---|---|---|---|---|---|---|---|---|---|---|---|--|---|--------------|---|--|---|---|---|---|---|---|---|---|---|
|   |   |   |   |   |   |   |   |   |   | Longueur nominale N (mm):<br>150, 225, 300, 375, 450, 470 |   | Largeur nominale N (mm):<br>150, 225, 300, 375, 450, 470 |   | Hauteur (mm) |   | Diamètre nominal du piquage D (mm):<br>125, 160, 200, 250, 315 |   |   |   |   |   |   |   |   |   |
|   |   |   |   |   |   |   |   |   |   | 0: Sans pattes de fixation<br>1: Avec pattes de fixation  |   |  |   |              |   |  |   |   |   |   |   |   |   |   |   |
|   |   |   |   |   |   |   |   |   |   | -: Sans clapet de réglage<br>D: Avec clapet de réglage    |   |  |   |              |   |  |   |   |   |   |   |   |   |   |   |
|   |   |   |   |   |   |   |   |   |   | -: Non-isolé<br>G: Isolé                                  |   |  |   |              |   |  |   |   |   |   |   |   |   |   |   |
|   |   |   |   |   |   |   |   |   |   | S: Entrée latérale<br>T: Entrée centrale                  |   |  |   |              |   |  |   |   |   |   |   |   |   |   |   |
|   |   |   |   |   |   |   |   |   |   | - : Exécution standard                                    |   |  |   |              |   |  |   |   |   |   |   |   |   |   |   |
|   |   |   |   |   |   |   |   |   |   |   |   |  |   |              |   | 2: Vis centrale  |   |   |   |   |   |   |   |   |   |

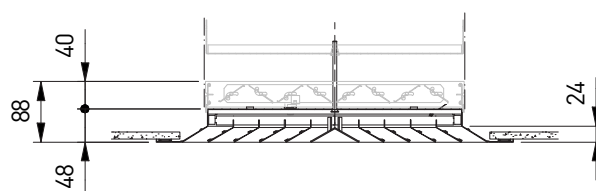
EG400 + GR002



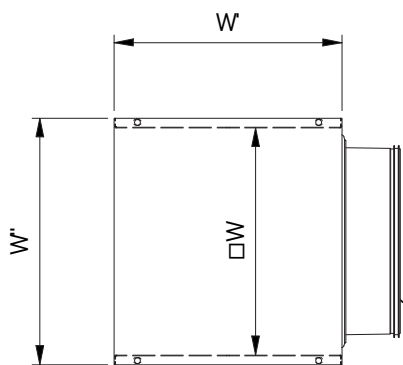
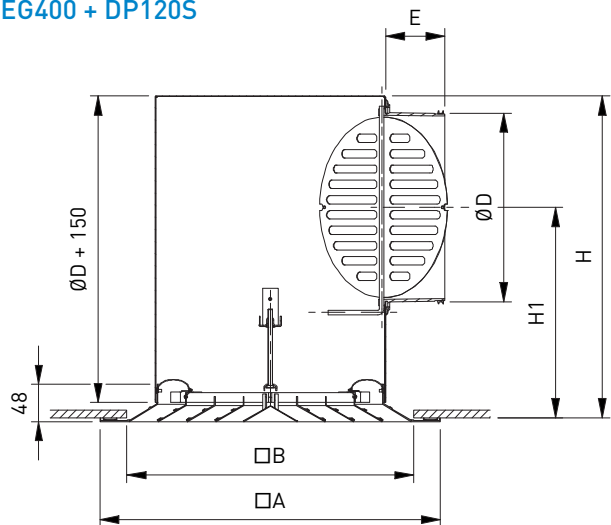
EG400PF + GR002



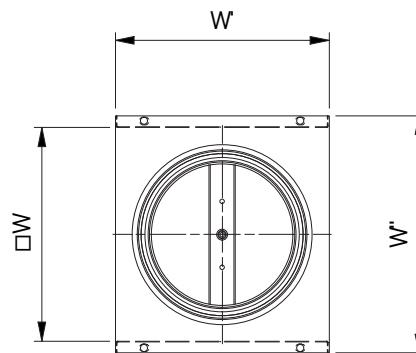
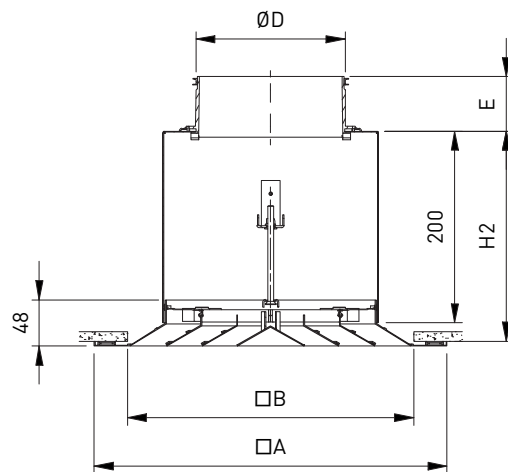
EG400 + DT018 + GR002



EG400 + DP120S

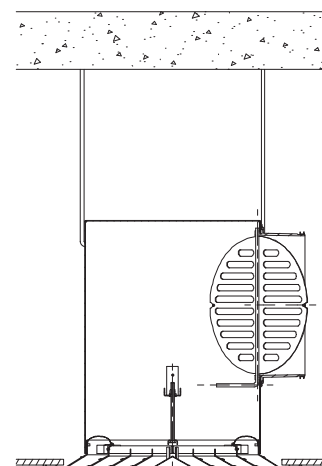


EG400 + DP120T



DIMENSIONS

| N         | A   | B   | ØD  | E  | H   | H1    | H2  | W   | W'  | W'' |
|-----------|-----|-----|-----|----|-----|-------|-----|-----|-----|-----|
| 150 x 150 | 295 | 225 | 125 | 58 | 295 | 212.5 | 220 | 150 | 150 | 176 |
| 225 x 225 | 370 | 300 | 200 | 58 | 370 | 250   | 220 | 225 | 225 | 251 |
| 300 x 300 | 445 | 375 | 200 | 58 | 370 | 250   | 220 | 300 | 300 | 326 |
| 375 x 375 | 520 | 450 | 315 | 49 | 485 | 316   | 220 | 375 | 375 | 401 |
| 450 x 450 | 595 | 525 | 315 | 49 | 485 | 316   | 220 | 450 | 450 | 476 |
| 470 x 470 | 615 | 545 | 315 | 49 | 485 | 316   | 220 | 470 | 470 | 496 |



Toutes dimensions en mm