

# DA350

DIFFUSEUR PERFORÉ  
POUR REPRISE



## VARIANTES

DA350\_S, DA350\_T, DA370\_S, DA370\_T

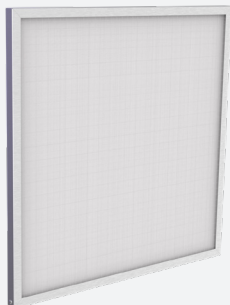
Le diffuseur type DA350 est utilisé pour la reprise d'air pour des installations telles que des bureaux, centres commerciaux, ... Le plénum est équipé d'un cadre de filtre adapté au montage de filtres d'une épaisseur de 25mm. La plaque frontale perforée est équipée des charnières et de fermetures push-pull pour un accès facile au filtre. Egalement disponible sans cadre de filtre (DA370).

Panneau frontal à charnière avec fermeture push-pull

Version avec cadre de filtre (DA350)

Version sans cadre de filtre (DA370)

## ACCESSOIRES



FI-25



RECTANGULAIRE



PLAFOND



REPRISE

## DÉTAILS TECHNIQUES

APPLICACION	Type	Reprise
CONSTRUCTION	Face	Perforé, charnières s'ouvrent avec une fermeture push-pull Perforations Ø4,5mm, passage libre 51%
	Tailles nominales disponibles	Ø160, 200, 250, 315mm
	Tailles de panneaux disponibles	294x294, 394x394, 494x494, 594x594mm
	Version	DA350: Avec logement pour filtres d'une épaisseur de 22-25mm DA370: Sans logement pour filtres
MATÉRIEL	Matière standard	Tôle d'acier revêtue de poudre
	Finition standard	Revêtement par poudre RAL9010
	Options de finition du produit	Revêtement par poudre RAL selon choix
	Plénum	Tôle d'acier galvanisée (275g/m <sup>2</sup> )
	Piquage plénum	Piquage PP/TPE, classe D avec double joint à lèvres
	Réglage de débit optionnel	Registre perforé dans le piquage, opération manuel
	Isolation optionnel	Melamine 6mm
MONTAGE	Options de montage	Standard avec des trous de fixation (Ø 7mm), pattes de fixation disponibles sur demande

## SÉLECTION RAPIDE

Reprise Q <sub>v</sub> [m <sup>3</sup> /h]	L <sub>w</sub>	ØN [mm]			
		160	200	250	315
DA350_T	25 dB(A)	157	261	391	550
	35 dB(A)	240	399	595	838
DA350_S	25 dB(A)	144	240	360	505
	35 dB(A)	220	367	547	770

## CODE ARTICLE

## DIFFUSEUR PERFORE AVEC PLENUM

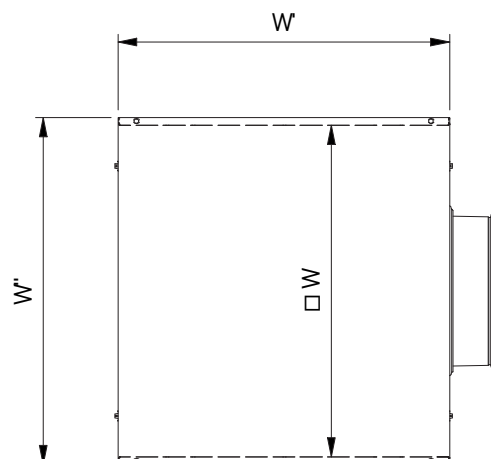
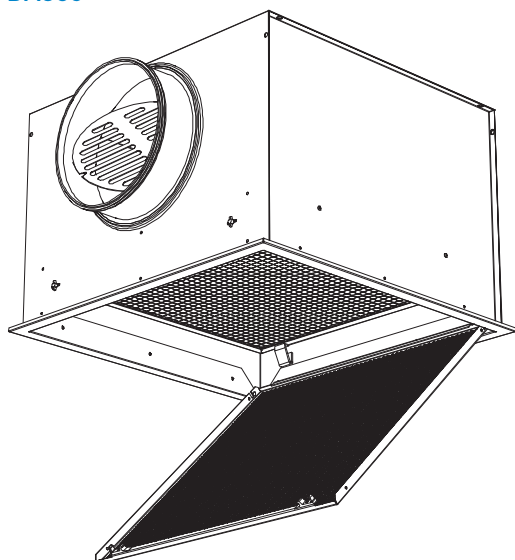
D	A	3	5	0	-	F	S	-	-	0	0	2	0	0	0	3	9	4
											Diamètre nominal du piquage N (mm) 125, 160, 200, 250, 315			Panneau A (mm) 294, 394, 494, 594				
											-: Sans pattes de fixation 1: Avec pattes de fixation							
											- : Sans clapet de réglage D : Avec clapet de réglage							
											-: Sans isolation G: Isolé							
											S: Entrée latérale T: Entrée centrale*							
											F: Peint							
											-: Standard Z: Avec 4 bords FineLine 5/8							
											5: Diffuseur perforé avec fermeture push-pull et cadre de filtre 7: Diffuseur perforé avec fermeture push-pull sans cadre de filtre							

\*Entrée centrale non compatible avec clapet de réglage

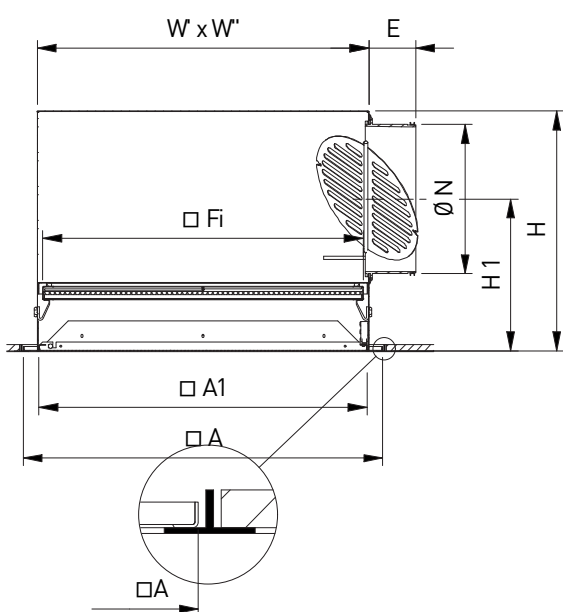
## CARTOUCHE FILTRANTE

F	I	3	2	5	0	3	3	0	0	3	3	0
					Longueur du filtre (mm) 230, 330, 430, 530				Largeur du filtre (mm) 230, 330, 430, 530			
2: Filtre à cassettes avec cadre en U épaisseur 22mm - catégorie G2 3: Filtre à cassettes avec cadre en U épaisseur 22mm - catégorie G3 4: Filtre à cassettes avec cadre en U épaisseur 22mm - catégorie G4												

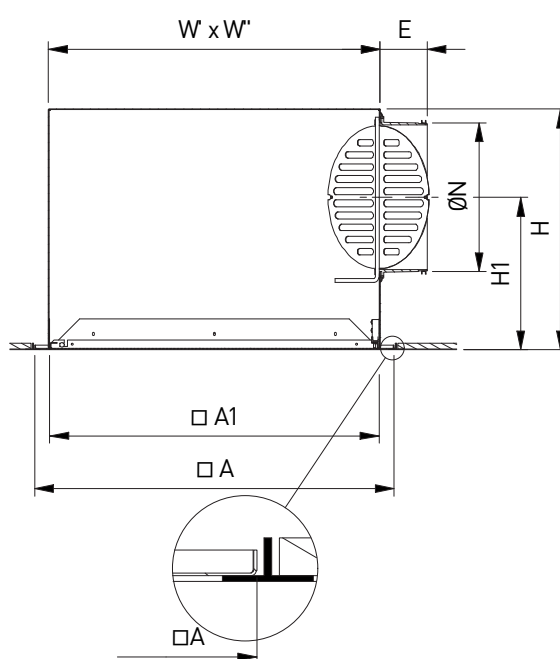
DA350



DA350\_S + FI325



DA370\_S

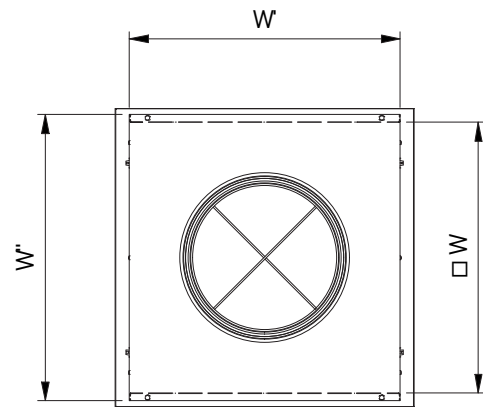
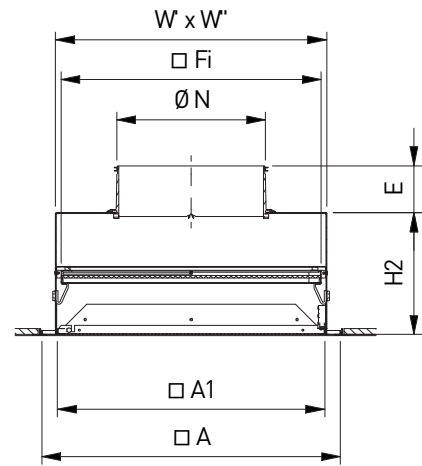
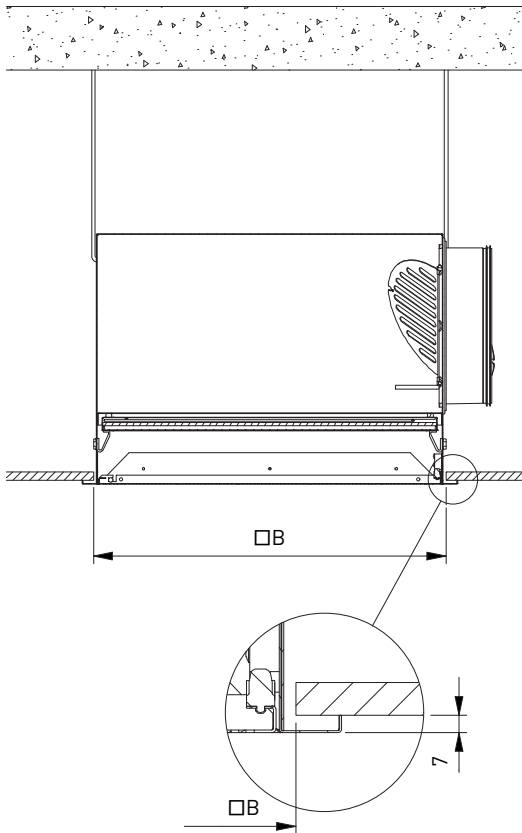


**DIMENSIONS**

ØN	A	A1	B	E	Fi Filtre	H	H1	H2	W	W' x W''	V
125	294	242	275	58	230 x 230 x 22	271	188.5	201	248	247 x 273	249
160	294	242	275	58	230 x 230 x 22	306	206	201	248	247 x 273	249
200	394	342	375	58	330 x 330 x 22	346	231	201	348	347 x 373	349
250	494	442	475	58	430 x 430 x 22	396	251	201	448	447 x 473	449
315	594	542	575	49	530 x 530 x 22	456	292	201	548	547 x 573	549

Toutes dimensions en mm

DA350\_T + FI325



DA370\_T

