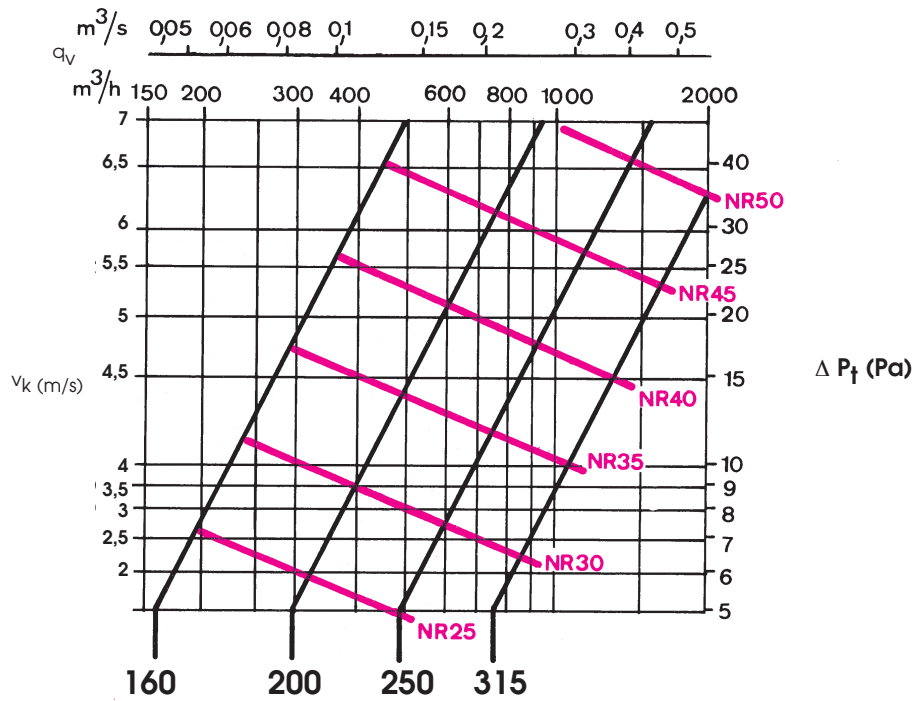


DIFFUSEUR A TÔLE PERFORÉE POUR EXTRACTION DA350T • DA350S • DA370T • DA370S

Abaque de sélection - extraction

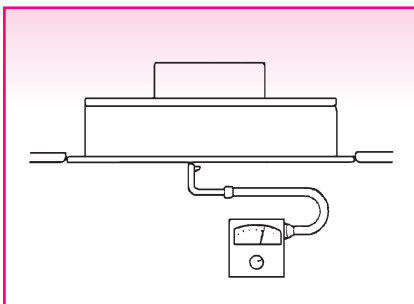
Type DA350T/370T

- registre entièrement ouvert



avec entrée latérale (DA350S/DA370S): NR + 2

Mesure de débit - extraction



Vélocimètre avec sonde 2220 A ou 6070

	A_k -valeurs (m ²)			
Grandeur	160	200	250	315
A_k (m ²)	0,02	0,033	0,051	0,08