

# DA340

## DIFFUSEUR PERFORÉ RÉGLABLE POUR SOUFFLAGE



### VARIANTES

DA340\_S, DA340\_T

Le diffuseur type DA340 est utilisé pour le soufflage d'air en mode chauffage ou refroidissement pour des installations telles que des bureaux, centres commerciaux, ... La panneau frontale perforée est équipé de charnières et de fermetures push-pull. Cela permet d'accéder facilement aux 4 plaques de déflexion pour ajuster la diffusion d'air (réglable dans 1,2,3 ou 4 directions).

**Panneau frontale à charnière avec fermeture push-pull**

**4 plaques de déflexion ajustable**



### DÉTAILS TECHNIQUES

APPLICATION	Type	Soufflage
	Direction du flux d'air	Horizontal, réglable en 4 directions
CONSTRUCTION	Face	Perforé, charnières s'ouvrent avec une fermeture push-pull Perforations Ø4,5mm, passage libre 51%
	Tailles nominales disponibles	Ø125, 160, 200, 250, 315mm
	Tailles de panneaux disponibles	594x594, 619x619mm
MATÉRIEL	Matière standard	Tôle d'acier revêtue de poudre
	Finition standard	Revêtement par poudre RAL9010
	Options de finition du produit	Revêtement par poudre RAL selon choix
	Plaques déфлекtrices	Tôle d'acier revêtue de poudre RAL9005
	Plénum	Tôle d'acier galvanisée [275g/m <sup>2</sup> ]
	Piquage plénum	Piquage PP/TPE, classe D avec double joint à lèvres
	Réglage de débit optionnel	Registre perforé dans le piquage, opération manuel
MONTAGE	Isolation optionnel	Melamine 6mm
	Options de montage	Standard avec des trous de fixation (Ø 7mm), pattes de fixation disponibles sur demande

### SÉLECTION RAPIDE

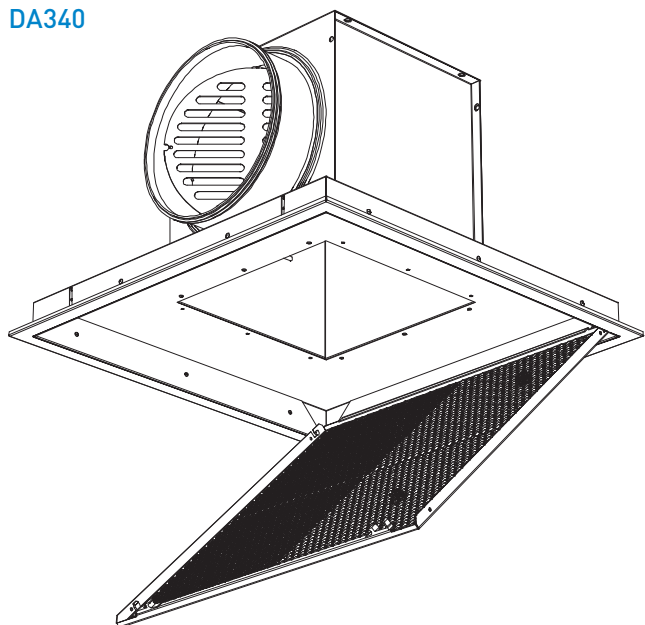
Soufflage Q <sub>v</sub> [m <sup>3</sup> /h]	L <sub>w</sub>	ØN [mm]			
		160	200	250	315
DA340_T	25 dB(A)	144	229	385	482
	35 dB(A)	207	329	552	692
DA340_S	25 dB(A)	125	198	334	418
	35 dB(A)	179	284	478	599

## CODE ARTICLE

DIFFUSEUR PERFORE REGLABLE AVEC PLENUM																		
D	A	3	4	0	-	F	S	-	-	0	0	2	0	0	0	3	9	4
											Diamètre nominal du piquage N (mm): 125, 160, 200, 250, 315			Panneau A (mm): 294, 394, 494, 594				
											0: Sans pattes de fixation 1: Avec pattes de fixation							
											-: Sans clapet de réglage D: Avec clapet de réglage							
											-: Sans isolation G: Isolé							
											S: Entrée latérale T: Entrée centrale*							
											F: Peint							
											-: Standard Z: Avec 4 bords FineLine 5/8							
4: Diffuseur perforé avec 4 plaques de déflexion ajustable et fermeture push-pull																		

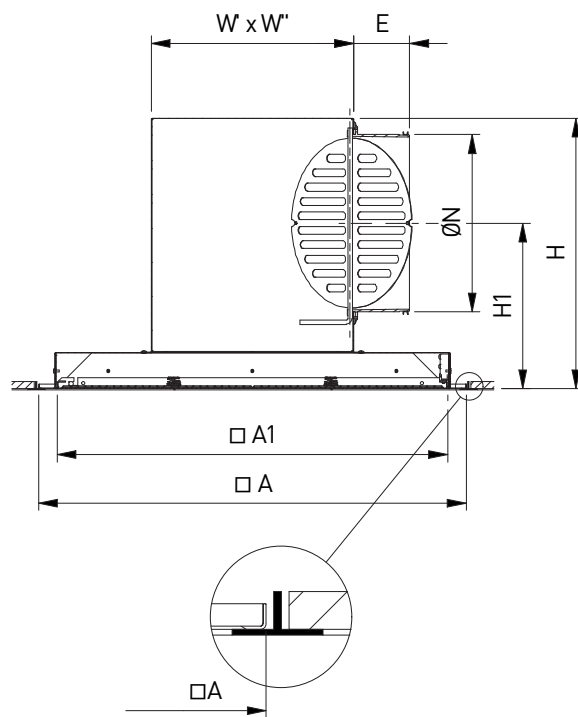
\*Entrée centrale non compatible avec clapet de réglage

DA340

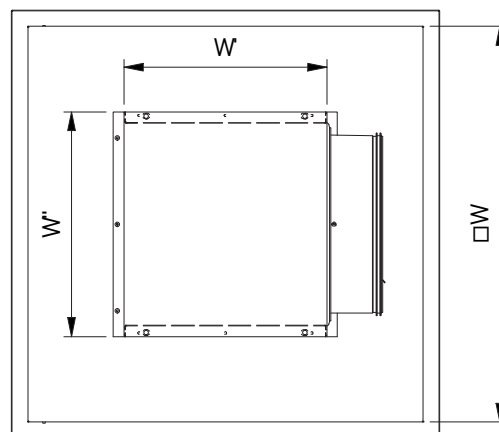
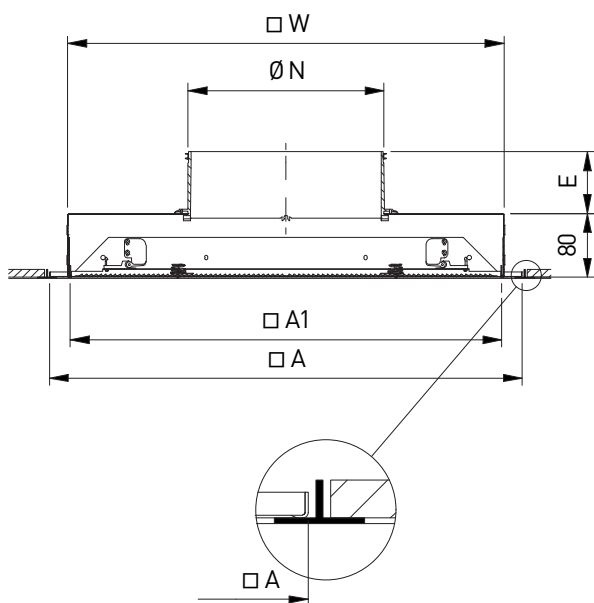


DA340\_S

DA340



DA340\_T



**DIMENSIONS**

ØN	A	A1	B	E	H	H1	W	W' x W''
125	294	242	260	58	249	166.5	249	190 x 222
160	294	242	260	58	284	184	249	190 x 222
200	394	342	360	58	324	204	349	230 x 262
250	494	442	460	58	374	229	449	280 x 312
315	594	542	560	49	439	270	549	345 x 377

Toutes dimensions en mm

