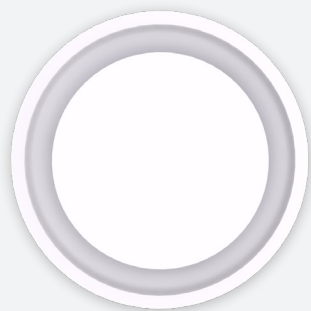


CC600

DIFFUSEUR PLAFONNIER
ARCHITECTURAL CIRCULAIRE
AVEC NOYAU RÉGLABLE



VARIANTES

CC600, CC600P

Diffuseur plafonnier architectural circulaire à diffusion circulaire en acier, avec noyau réglable pour les applications de soufflage et de reprise. Le débit d'air peut être réglé dans 5 positions différentes pour créer un flux d'air vertical ou horizontal (chauffage/refroidissement). Livré en standard avec des pattes pour montage sous plafond, mais également disponible pour l'installation dans des systèmes de plafonds modulaires.

Finition architecturale avec noyau amovible

Direction de l'air réglable horizontale/verticale

Convient pour le refroidissement et le chauffage

ACCESSOIRES



CS001



ADJUSTABLE



CIRCULAIRE



PLAFOND



CIRCULAIRE



SOUFFLAGE



REPRISE

DÉTAILS TECHNIQUES

APPLICATION	Type	Soufflage ou reprise
	Direction du flux d'air	Ajustable horizontalement ou verticalement
CONSTRUCTION	Face	Circulaire, noyau amovible, 5 positions de réglages
	Diamètres nominaux disponibles	Ø100, 125, 160, 200, 250, 315mm
MATÉRIEL	Matière standard	Aluminium, plaque de déflexion en acier
	Finition standard	Revêtement par poudre RAL9010
	Options de finition du produit	Revêtement par poudre RAL selon choix
	Piquage	Collier en aluminium amovible
	Réglage de débit	Clapet télescopique en aluminium CS001
MONTAGE	Options de montage	Avec étriers de fixation pour montage sous plafond (CC600) ou sans étriers pour l'installation dans dalle plafonds (CC600_P)

SÉLECTION RAPIDE

Soufflage Q_v [m³/h]			L_w		
ØN [mm]	Pos.	G [mm]	25 dB(A)	30 dB(A)	35 dB(A)
100	3	5	89	104	121
125	3	5	126	147	171
160	3	5	240	277	320
200	3	5	340	393	455
250	3	5	439	505	581
315	3	5	548	636	738

SURFACE EFFECTIVE DE SOUFFLAGE

Soufflage A_k [m²]			
ØN	Pos.	G [mm]	
100	3	5	0.0044
125	3	5	0.0066
160	3	5	0.0110
200	3	5	0.0171
250	3	5	0.0270
315	3	5	0.0429

CODE ARTICLE

DIFFUSEUR PLAFONNIER ARCHITECTURAL CIRCULAIRE AVEC NOYAU RÉGLABLE

C	C	6	0	0	-	F	0	2	5	0
---	---	---	---	---	---	---	---	---	---	---

Diamètre nominal du piquage N (mm):
100, 125, 160, 200, 250, 315

F: Peint

-: Standard

0: Sans clapet de réglage
1: Avec clapet de réglage CS001

DIFFUSEUR PLAFONNIER ARCHITECTURAL CIRCULAIRE À NOYAU RÉGLABLE POUR INSTALLATION DANS DALLE PLAFOND

C	C	6	0	0	P	F	0	2	5	0	0	5	9	4
---	---	---	---	---	---	---	---	---	---	---	---	---	---	---

Diamètre nominal du piquage N (mm):
100, 125, 160, 200, 250, 315

Dimension panneau (mm):
594

F: Peint

P: Intégré dans un panneau de plafond

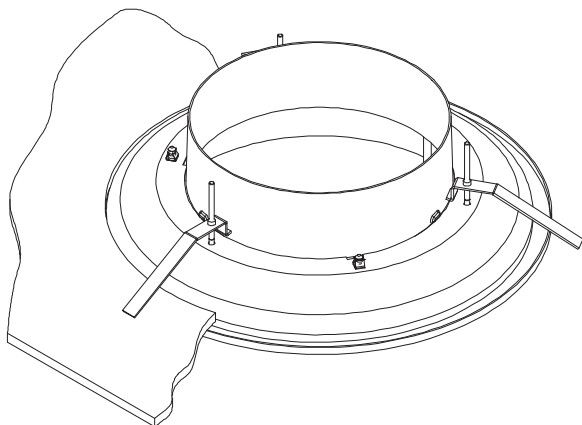
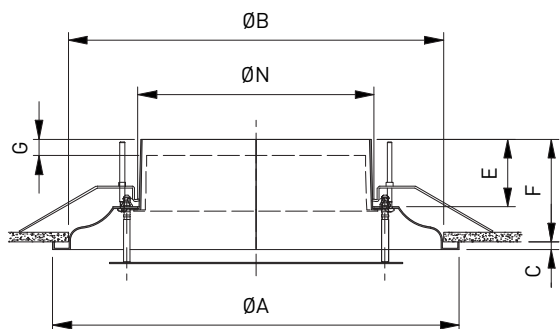
0: Sans clapet de réglage
1: Avec clapet de réglage CS001

CLAPET TÉLÉSCOPIQUE

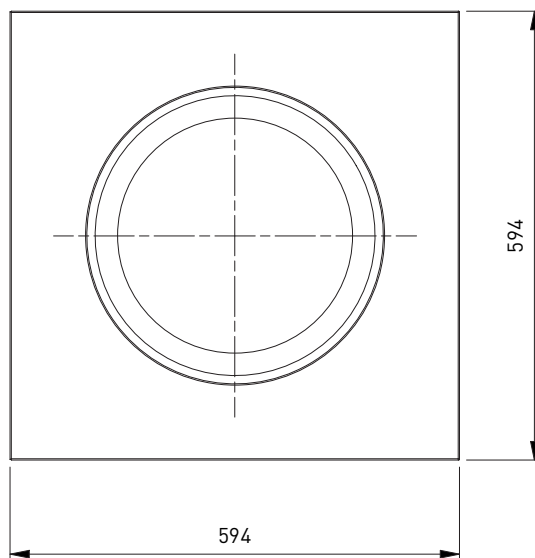
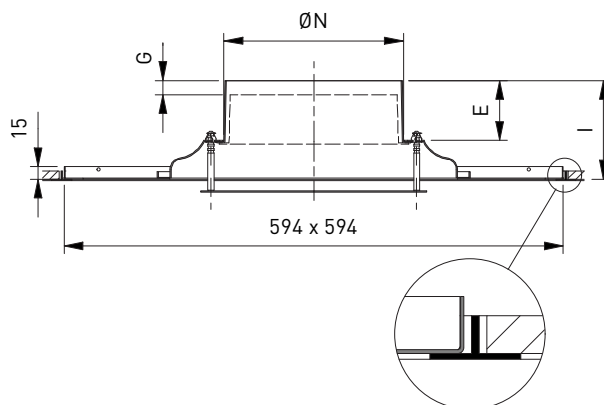
C	S	0	0	1	0	2	5	0
---	---	---	---	---	---	---	---	---

Diamètre nominal du piquage N mm):
100, 125, 160, 200, 250, 315

CC600-F



CC600PF

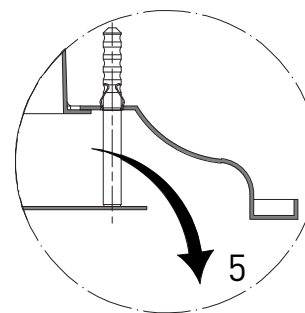
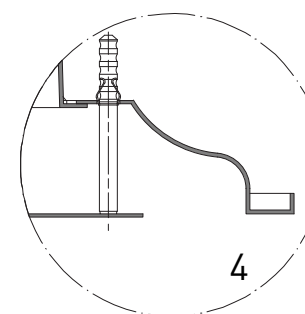
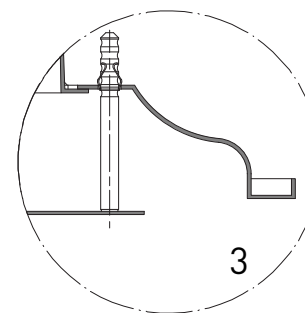
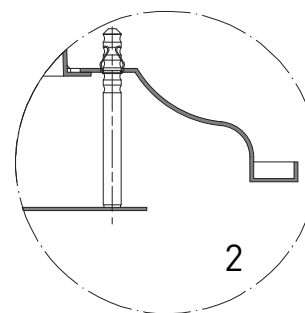
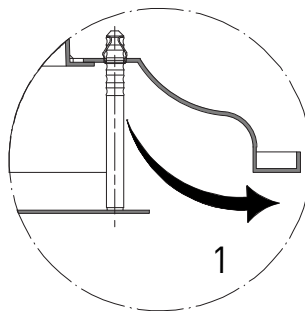
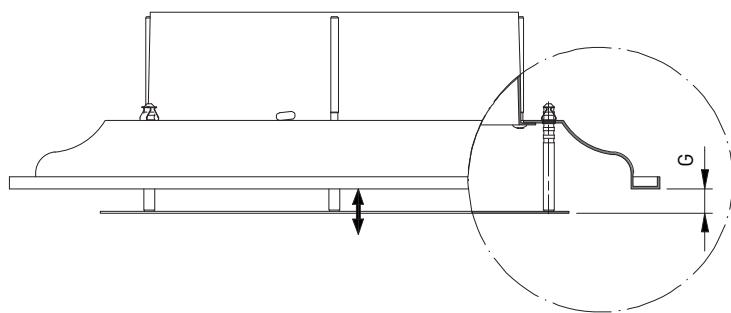


DIMENSIONS

ØN	ØA	ØB	C	E	F	G	I
100	230	208	8	53	69	17	78
125	265	243	8	53	69	17	78
160	310	288	8	73	109	17	118
200	365	343	8	73	109	17	118
250	430	408	8	73	109	17	118
315	515	493	8	73	109	17	118

Toutes dimensions en mm

DIRECTION DU FLUX D'AIR, POSITION PLAQUE FRONTAL



DIRECTION DU FLUX D'AIR,
POSITION PLAQUE FRONTAL

Pos.	G [mm]
1	15
2	10
3	5
4	0
5	-5

CC600 + CS001

