

DE100

DIFFUSEUR PLAFONNIER CIRCULAIRE À CÔNES AJUSTABLES



VARIANTES

DE100, DE100P

Le diffuseur type DE100 est utilisé pour le soufflage et la reprise d'air en mode chauffage ou refroidissement pour des applications telles que des bureaux, des centres commerciaux, des ateliers, des halls d'usine,... Le diffuseur peut être monté en plafond ou sur conduit exposé dans les locaux de grande hauteur. Les cônes ajustables permettent une diffusion d'air réglable (horizontale-verticale).

Diffuseur circulaire à diffusion d'air réglable (horizontal - vertical).

La diffusion d'air réglable permet de monter ce diffuseur à de plus grandes hauteurs.

Le diffuseur peut être monté en plafond ou sur conduit exposé.

ACCESSOIRES



DP150S



DT004



DÉTAILS TECHNIQUES

APPLICATION	Type	Soufflage ou reprise
	Direction du flux d'air	Ajustable horizontalement ou verticalement
CONSTRUCTION	Face	Circulaire, noyau amovible, 4 positions de réglages
	Diamètres nominaux disponibles	Ø160, 200, 250, 315, 355, 400mm
MATÉRIEL	Matière standard	Acier
	Finition standard	Revêtement par poudre RAL9010
	Options de finition du produit	Revêtement par poudre RAL selon choix
MONTAGE	Options de montage	Fixation par vis latérales dans le col du diffuseur ou avec étriers de fixation

SÉLECTION RAPIDE

Soufflage Qv [m³/h]		
ØN [mm]	L _w	
160	25 dB(A)	138
	35 dB(A)	202
200	25 dB(A)	235
	35 dB(A)	348
250	25 dB(A)	366
	35 dB(A)	537
315	25 dB(A)	514
	35 dB(A)	753
355	25 dB(A)	681
	35 dB(A)	998
400	25 dB(A)	864
	35 dB(A)	1264

CODE ARTICLE

DIFFUSEUR PLAFONNIER CIRCULAIRE AVEC CONES AJUSTABLES

D	E	1	0	0	-	F	0	2	5	0
---	---	---	---	---	---	---	---	---	---	---

Diamètre nominal du piquage N (mm):
160, 200, 250, 315, 355, 400

F: Peint

-: Standard

0: Sans étriers, fixation par vis latérales dans le col du diffuseur
1: Montage avec 3 étriers de fixation et vis (max. Ø315)

0: Réglage en cascade
2: Réglage continu (max. Ø315)

DIFFUSEUR PLAFONNIER CIRCULAIRE AVEC CONES AJUSTABLES POUR INSTALLATION DANS DALLE PLAFOND

D	E	1	0	0	P	F	0	2	5	0	0	5	9	4
---	---	---	---	---	---	---	---	---	---	---	---	---	---	---

Diamètre nominal du piquage N (mm):
160, 200, 250, 315

Panneau (mm):
594

F: Peint

P: Panneau avec 4 bords relevés de 10 mm
Z: Panneau avec 4 bords fine line 5/8

0: Sans étriers, fixation par vis latérales dans le col du diffuseur

0: Réglage en cascade
2: Réglage continu

PLENUM POUR DIFFUSEUR PLAFONNIER CIRCULAIRE

D	P	1	5	0	S	-	-	0	0	2	5	0	0	2	0	0
---	---	---	---	---	---	---	---	---	---	---	---	---	---	---	---	---

Diamètre nominal du piquage N (mm):
160, 200, 250, 315, 355, 400

Diamètre de connexion D (mm):
125, 160, 200, 250, 315, 355

0: Sans pattes de fixation
1: Avec pattes de fixation

-: Sans clapet de réglage
D: Avec clapet de réglage

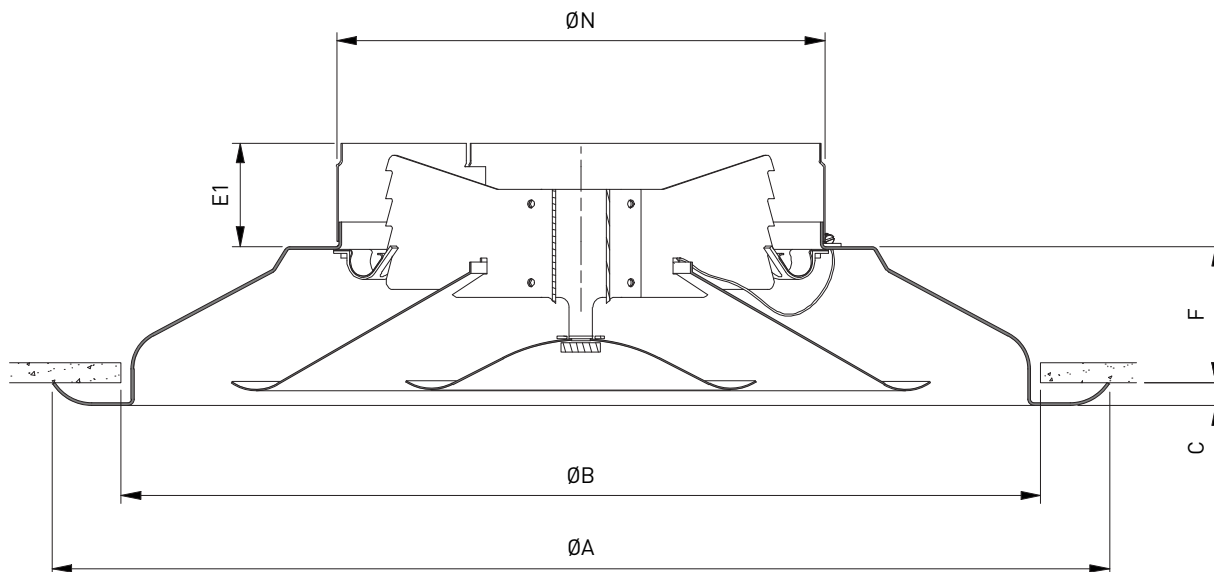
-: Sans isolation
G: Isolation intérieure 5 faces
H: Isolation intérieure 2 faces

S: Entrée latérale

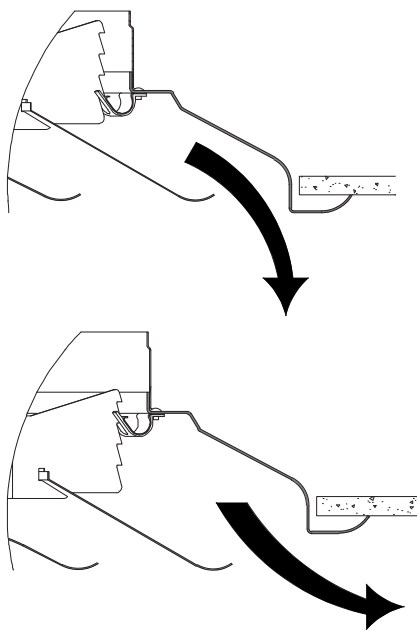
REGISTRE

D	T	0	0	4	0	2	5	0
---	---	---	---	---	---	---	---	---

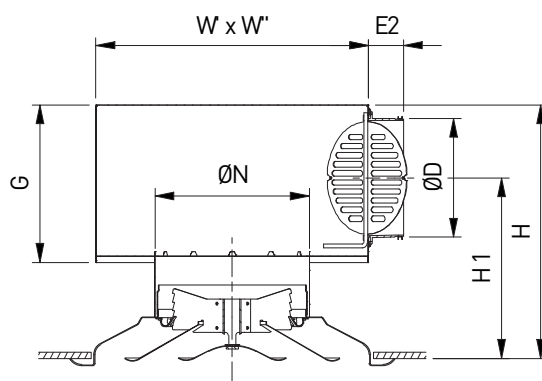
Diamètre nominal du piquage N (mm):
160, 200, 250, 315, 355, 400



DIRECTION DU FLUX D'AIR, POSITION PLAQUE FRONTAL



DE100 + DP150S

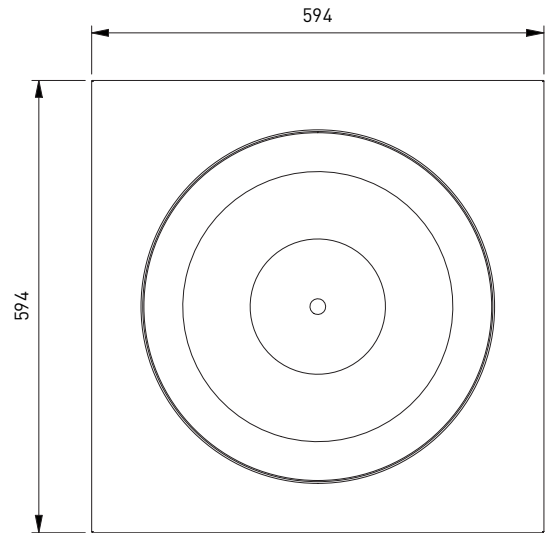
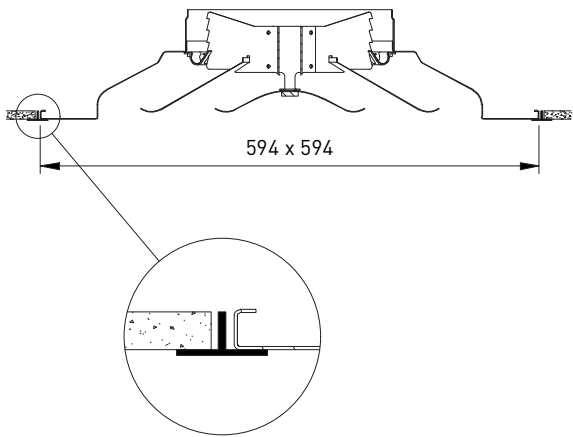


DIMENSIONS

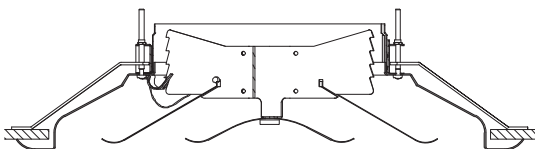
ØN	ØA	ØB	C	ØD	F	E1	E2	G	H	H1	W'xW''
160	321	279	11	125	36	51	58	185	311	228	325x351
200	429	375	11	160	50	51	58	220	360	260	375x401
250	537	467	12	200	69	51	58	260	419	299	450x476
315	645	557	15	250	80	51	78	310	480	335	500x526
355	746	648	17	250	97	51	78	310	497	360	500x526
400	864	740	21	315	107	51	49	375	572	403	600x626

Toutes dimensions en mm

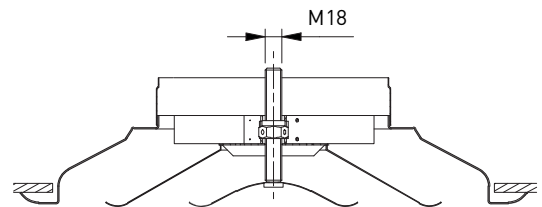
DE100P



DE101



DE120



DE100 + DT004

