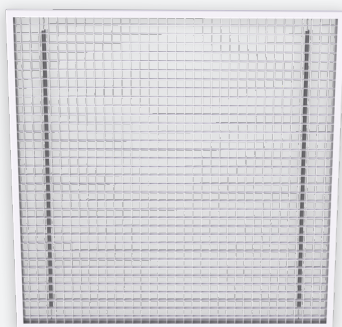


AC700

GRILLE À RÉSILLE



VARIANTES

AC770, AC780

Grille avec résille fixe à mailles droites (AC780) ou avec 45° déflexion (AC770). La grille est utilisée pour la reprise de grandes quantités d'air avec une perte de pression minimale pour des applications tertiaires p.ex. bureaux, dépôts, centres commerciaux, etc. Conçu pour être installé dans les systèmes de plafond modulaires à barres en T. Convient également pour le raccordement au plénum.

Grille avec section de passage libre env. 85%

Résille fixe à mailles droites ou inclinées 45°

Mailles: 15 x 15 mm

ACCESSOIRES



DP100T



DP100S

DÉTAILS TECHNIQUES

APPLICATION	Type	Reprise
CONSTRUCTION	AC780	Résille fixe, mailles droites 15x15mm
	AC770	Résille fixe, mailles inclinées 45° 15x15mm
	Tailles disponibles longueur x hauteur	595x295, 595x595, 670x670, 1195x595mm
MATÉRIEL	Matière standard	Aluminium, revêtement par poudre
	Finition standard	Revêtement par poudre RAL9003M
	Options de finition du produit	Laquage à la poudre - couleurs RAL Classic
MONTAGE	Options de montage	Installation en dalles faux plafond

SÉLECTION RAPIDE

Reprise Q _v [m³/h]		
L x H [mm]	L _w	
595 x 295	25 dB(A)	1223
	35 dB(A)	1612
595 x 595	25 dB(A)	2284
	35 dB(A)	3019
670 x 670	25 dB(A)	2852
	35 dB(A)	3760
1195 x 595	25 dB(A)	4507
	35 dB(A)	5941

SURFACE EFFECTIVE DE SOUFFLAGE

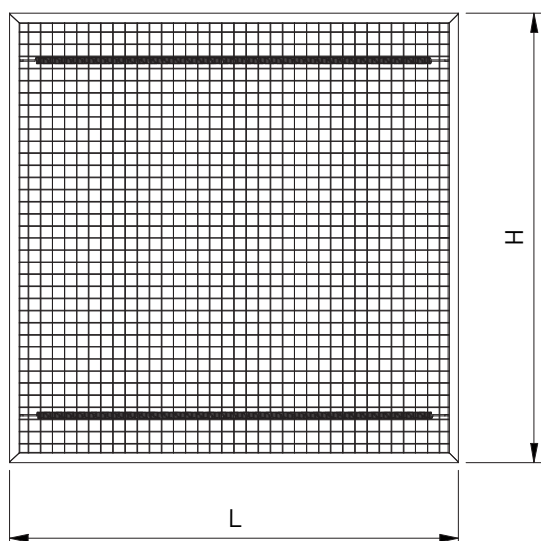
Reprise				
L x H [mm]	595 x 295	595 x 595	670 x 670	1195 x 595
A _k [m²]	0,0912	0,1888	0,2424	0,3910

CODE ARTICLE

GRILLE À RÉVILLE

A	C	7	8	0	-	-	0	5	9	5	0	5	9	5
							Longueur nominale L (mm): 595, 670, 1195		Hauteur nominale H (mm): 295, 595, 670					
							-: Standaard 9003M F: Peint en RAL selon choix							
							7: Mailles inclinées 45° 15x15mm 8: Mailles droites 15x15mm							

AC700

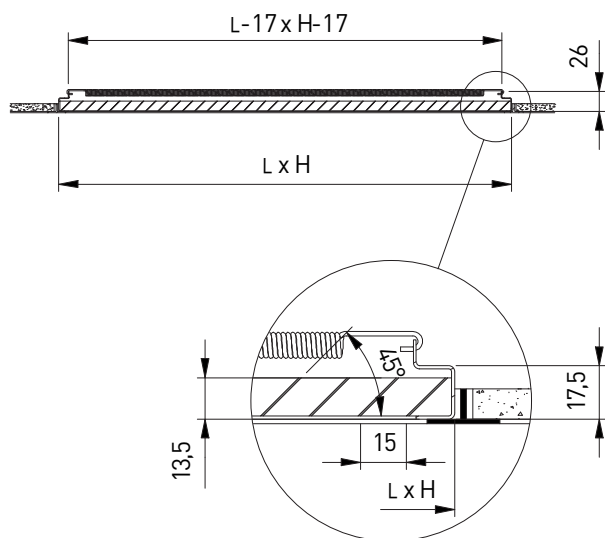


DIMENSIONS

L	H
595	295
595	595
670	670
1195	595

Toutes dimensions en mm

AC780



AC770

