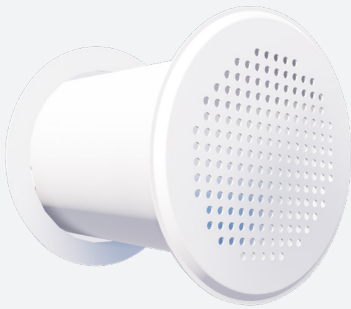


GP360

GRILLE DE SÉCURITÉ CIRCULAIRE EN ACIER



VARIANTES

GP360

La grille robuste et circulaire type GP360 est utilisée pour le soufflage et la reprise d'air dans des cellules de prison et centres de détention. La fixation de cette grille est spécialement conçu pour qu'elle ne soit pas démontable de l'intérieur de la cellule. Le blocage de la grille s'effectue à l'arrière du mur au moyen d'un anneau de montage qui est riveté ou vissé à la connexion de la grille. Exécution en acier galvanisé, finition standard peint blanc (RAL9010).

Grille circulaire avec face en tôle perforée, 23% de passage libre

Face soudée au tuyau



DÉTAILS TECHNIQUES

APPLICATION	Type	Soufflage ou reprise
	Direction de flux	Une direction, non réglable
CONSTRUCTION	Face	Perforations Ø4,5mm, passage libre 23%, fixe soudée au tuyau
	Diamètres disponibles	100, 125, 160, 200mm
	Longueur min.	150mm
	Longueur max.	300mm
	Longueur disponible en multiples de	30mm
MATÉRIEL	Epaisseur max.	280mm
	Matière standard	Acier peint
	Finition standard	Revêtement par poudre RAL9010
MONTAGE	Options de finition du produit	Revêtement par poudre RAL selon choix
	Options de montage	Avec rondelle de blocage à l'arrière du mur

SÉLECTION RAPIDE

GP360-F/100 - Soufflage

Q _v [m³/h]	PS [Pa]	NR [-]	L _w (A) [dB(A)]	125 Hz	250 Hz	500 Hz	1 kHz	2 kHz	4 kHz	8 kHz
47	52	15	21	26	21	18	15	11	9	0
55	71	20	25	28	24	21	20	16	14	8
63	95	25	29	30	26	25	24	20	20	15
72	127	30	33	32	29	28	28	24	25	21
83	170	35	37	34	32	32	32	29	30	28
95	228	40	42	36	34	35	36	33	35	35

GP360-F/100 - Reprise

Q _v [m³/h]	PS [Pa]	NR [-]	L _w (A) [dB(A)]	125 Hz	250 Hz	500 Hz	1 kHz	2 kHz	4 kHz	8 kHz
42	35	15	21	29	23	17	15	12	7	-
49	50	20	25	32	26	21	20	17	13	2
59	70	25	30	35	29	25	25	22	20	11
67	93	30	34	37	31	29	29	26	25	18
77	123	35	38	40	34	32	33	30	30	25
89	163	40	42	42	36	35	36	34	35	33

GP360-F/125 - Soufflage

Q _v [m³/h]	PS [Pa]	NR [-]	L _w (A) [dB(A)]	125 Hz	250 Hz	500 Hz	1 kHz	2 kHz	4 kHz	8 kHz
69	44	15	21	28	23	19	15	9	7	-
82	62	20	25	30	26	23	20	15	14	5
96	84	25	30	32	28	27	25	20	20	13
111	111	30	34	33	30	30	29	25	25	21
128	146	35	38	35	33	33	33	29	30	28
148	193	40	42	37	35	36	37	34	35	35

GP360-F/125 - Reprise

Q _v [m³/h]	PS [Pa]	NR [-]	L _w (A) [dB(A)]	125 Hz	250 Hz	500 Hz	1 kHz	2 kHz	4 kHz	8 kHz
62	28	15	20	28	20	17	15	11	4	-
75	40	20	25	31	23	21	20	17	11	-
89	57	25	29	34	27	24	25	22	18	7
106	79	30	34	38	30	28	29	27	25	16
120	102	35	38	40	32	31	33	31	30	24
137	132	40	42	43	35	34	36	34	35	31

SÉLECTION RAPIDE

GP360-F/160 - Soufflage										
Q _v [m³/h]	PS [Pa]	NR [-]	L _w (A) [dB(A)]	125 Hz	250 Hz	500 Hz	1 kHz	2 kHz	4 kHz	8 kHz
114	37	15	21	28	23	19	14	9	5	-
139	55	20	26	31	27	24	20	16	13	4
162	75	25	30	33	29	28	25	21	20	13
183	97	30	34	34	31	31	29	26	25	20
207	124	35	38	36	33	34	33	30	30	27
235	160	40	42	38	35	37	36	34	35	34

GP360-F/160 - Reprise										
Q _v [m³/h]	PS [Pa]	NR [-]	L _w (A) [dB(A)]	125 Hz	250 Hz	500 Hz	1 kHz	2 kHz	4 kHz	8 kHz
102	26	15	21	30	23	18	15	12	3	-
121	36	20	25	33	26	22	19	17	10	-
145	52	25	30	36	29	26	24	22	17	4
173	73	30	34	39	33	29	29	27	24	15
200	98	35	38	42	35	33	33	31	30	24
227	126	40	42	44	38	35	36	35	35	32

GP360-F/200 - Soufflage										
Q _v [m³/h]	PS [Pa]	NR [-]	L _w (A) [dB(A)]	125 Hz	250 Hz	500 Hz	1 kHz	2 kHz	4 kHz	8 kHz
171	37	15	21	28	21	19	15	11	8	-
201	51	20	25	30	24	23	20	17	14	3
227	64	25	29	32	27	26	23	21	20	11
256	82	30	33	33	29	29	27	25	25	18
289	104	35	37	35	31	31	31	29	30	25
326	133	40	41	36	33	34	34	33	35	33

GP360-F/200 - Reprise										
Q _v [m³/h]	PS [Pa]	NR [-]	L _w (A) [dB(A)]	125 Hz	250 Hz	500 Hz	1 kHz	2 kHz	4 kHz	8 kHz
137	23	15	21	33	26	15	11	6	-	-
184	40	20	27	37	31	22	20	17	10	-
214	55	25	31	40	33	26	24	22	19	6
239	68	30	34	41	35	28	28	26	25	14
261	82	35	37	43	36	30	30	29	30	20
286	99	40	40	44	38	33	33	32	35	26

SURFACE EFFECTIVE DE SOUFFLAGE

A _f [m ²]	ØN [mm]			
	100	125	160	200
	0.0017	0.0028	0.0046	0.0072

CODE ARTICLE

G	P	3	6	0	-	F	1	2	5	1	8	0
---	---	---	---	---	---	---	---	---	---	---	---	---

Diamètre nominal
N (mm):
100, 125, 160, 200

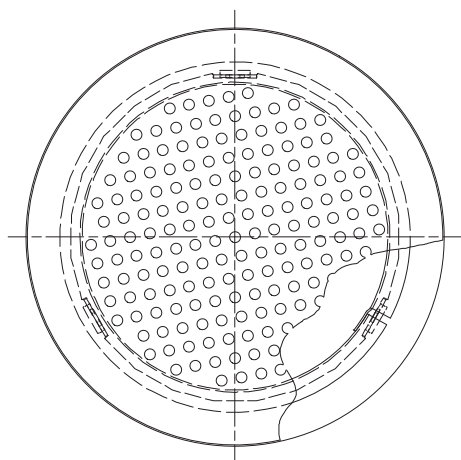
Longueur nominale
L (mm):
de 150 à 300mm,
par 30mm

F: Peint

6: Tunnel soudé Mâle, raccordement direct sur gaine

7: Tunnel soudé Femelle, possibilité d'insérer une cartouche coupe-feu, prévoir un Raccord Mâle pour raccordement sur gaine

GP360



DIMENSOINS

ØN	ØA
100	140
125	165
160	200
200	240

Toutes dimensions en mm

