

A-980

GRILLE DE TRANSFERT EN ALUMINIUM



VARIANTES

AF980, AF981, AD980

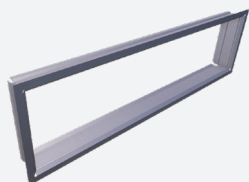
La grille type A-980 est utilisée comme grille de transfert pour des applications tertiaires (bureaux, hôpitaux, écoles, ...). La grille peut être montée au mur ou sur une porte et est recommandée pour le transfert d'air d'un local à l'autre. L'exécution formant un écran à la vue (1 grille) est particulièrement utilisée pour l'installation dans des vestiaires, toilettes et salles d'eau. Une étanchéité totale à la lumière est obtenue en montant dos à dos, 2 grilles peintes en noir terne, une application recommandée dans les laboratoires photo ou les salles de cinéma. Exécution en aluminium, standard anodisée teinte naturelle.

Grille de transfert avec ailettes en forme de Y renversé

Utilisé pour des portes de 30mm jusqu'à 58mm d'épaisseur

Exécution en aluminium, standard anodisée teinte naturelle

ACCESSOIRES



GR001

DÉTAILS TECHNIQUES

APPLICATION	Type	Transfert
	Direction de flux	Horizontal, ailettes en forme de Y renversé
CONSTRUCTION	Entraxe entre les ailettes	16,7mm
	Longueur min.	100mm
	Longueur max.	1000mm
	Longueur disponible en multiples de	25mm
	Hauteur min.	75mm
	Hauteur max.	1000mm
	Hauteur disponible en multiples de	25mm
MATÉRIEL	Profondeur d'installation	30mm
	Matière standard	Aluminium anodisé
	Finition standard	Anodisé satin 11µm
Options de finition du produit	Revêtement par poudre RAL selon choix	
MONTAGE	Options de montage	Ressorts à friction, apparente par vis, contre-cadre pour montage sur porte

SÉLECTION RAPIDE

Q_v [m³/h]		L [mm]				
H [mm]	L_w	200	300	400	500	600
100	25 dB(A)	42	61	79	97	114
	35 dB(A)	56	81	106	129	152
150	25 dB(A)	61	88	114	140	164
	35 dB(A)	81	118	152	186	219
200	25 dB(A)	79	114	148	180	212
	35 dB(A)	106	152	197	240	282
300	25 dB(A)	114	164	212	258	303
	35 dB(A)	152	219	282	343	403
400	25 dB(A)	148	212	273	332	390
	35 dB(A)	197	282	364	442	520

SURFACE EFFECTIVE DE SOUFLAGE

Soufflage A_k [m²]	L [mm]				
H [mm]	200	300	400	500	600
100	0,0050	0,0078	0,0105	0,0132	0,0160
150	0,0078	0,0119	0,0160	0,0201	0,0242
200	0,0105	0,0160	0,0215	0,0269	0,0324
300	0,0160	0,0242	0,0324	0,0406	0,0488
400	0,0215	0,0324	0,0434	0,0543	0,0653

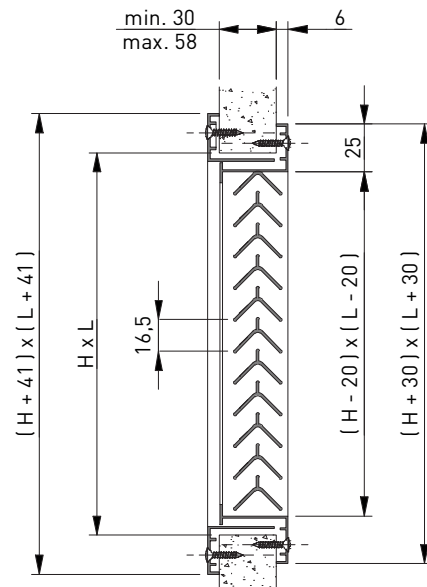
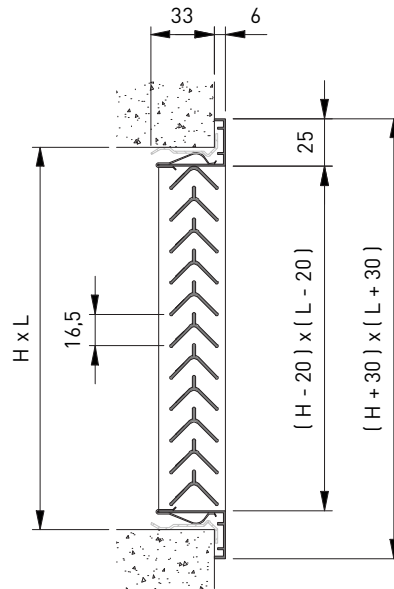
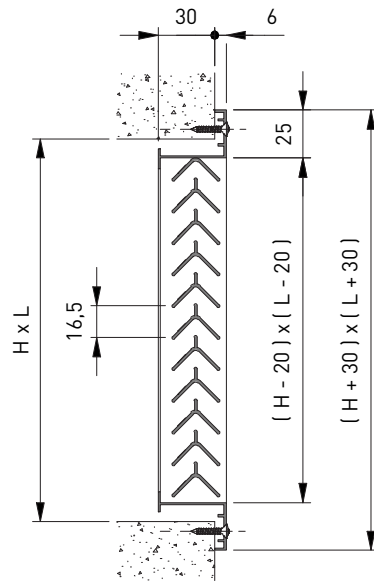
CODE ARTICLE

GRILLE

A	D	9	8	0	-	-	0	6	0	0	0	3	0	0
							Longueur Nominale L (mm): De 100 à 1000mm, par 25mm		Hauteur nominale H (mm): De 75 à 1000mm, par 25mm					
							-: Anodisé naturel F: Peint							
							0: Sans contre-cadre opposé 1: Avec contre-cadre opposé (seulement pour des grilles AF)							
D: Fixation par ressorts à friction (en combinaison avec GR001) F: Fixation par vis														

CADRE DE MONTAGE

G	R	0	0	1	-	0	6	0	0	0	3	0	0	
							Longueur Nominale L (mm): De 75 à 2000mm, par 1mm		Hauteur nominale H (mm): De 50 à 2000mm, par 1mm					
							-: En une pièce							



LOCALISATION DES TROUS DE VIS DANS L'ENCADREMENT

