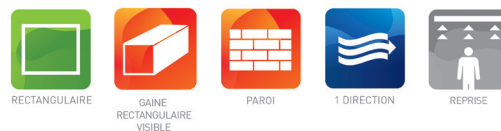


G-170

GRILLE MURALE EN ACIER À AILETTES FIXES POUR LA REPRISE



VARIANTES

G-170

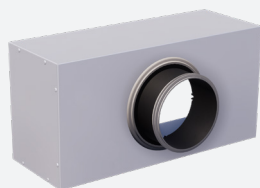
La grille est utilisée pour la reprise d'air pour des applications tertiaires (bureaux, dépôts, centres commerciaux,...). La grille peut être montée au mur, sur un conduit ou dans le plafond. Ailettes horizontales fixes inclinées de 40°. Exécution en acier, finition standard peint blanc (RAL9010).

Grille de reprise avec des ailettes horizontales fixes inclinées à 40°

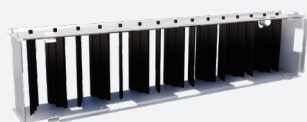
Entraxe entre les ailettes 16,7mm

Facile à installer

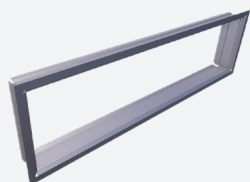
ACCESSOIRES



OP100



GT007



GR001

DÉTAILS TECHNIQUES

APPLICATION	Type	Reprise
	Direction	Ailettes horizontales fixes inclinées de 40°
CONSTRUCTION	Entraxe entre les ailettes	16,7mm
	Longueur min.	100mm
	Longueur max.	1250mm
	Longueur disponible en multiples de	25mm
	Hauteur min.	75mm
	Hauteur max.	900mm
	Hauteur disponible en multiples de	25mm
MATÉRIEL	Profondeur d'installation	29mm -> 43mm
	Matière standard	Acier peint
	Finition standard	Revêtement par poudre RAL9010
	Options de finition du produit	Revêtement par poudre RAL selon choix, acier galvanisé non peint
MONTAGE	Options de montage	Ressorts à friction, non-apparente par vis, apparente par vis

SÉLECTION RAPIDE

Reprise Q _v [m³/h]		L [mm]							
H [mm]	L _w	200	250	300	400	500	600	800	1000
100	25 dB(A)	102	119	157	183	227	-	-	-
	35 dB(A)	135	157	209	244	303	-	-	-
150	25 dB(A)	-	183	227	289	356	406	553	-
	35 dB(A)	-	244	303	388	473	541	731	-
200	25 dB(A)	-	-	-	406	481	553	702	906
	35 dB(A)	-	-	-	541	639	731	935	1204
300	25 dB(A)	-	-	-	-	702	807	1066	1333
	35 dB(A)	-	-	-	-	935	1083	1424	1790

CODE ARTICLE

GRILLE

G	D	1	7	0	-	F	0	6	0	0	0	3	0	0
---	---	---	---	---	---	---	---	---	---	---	---	---	---	---

Longueur Nominale L (mm):
De 100 à 1250mm, par 25mm

Hauteur nominale H (mm):
De 75 à 900mm, par 25mm

-: Galvanisé
F: Peint

0: Grille sans registre
7: Avec registre GT007

D: Encadrement 25mm, fixation par ressorts à friction
E: Encadrement 25mm, fixation non-apparente
F: Encadrement 25mm, fixation par vis

- GT007 uniquement disponible pour des hauteurs de 100 à 600mm, par 25mm

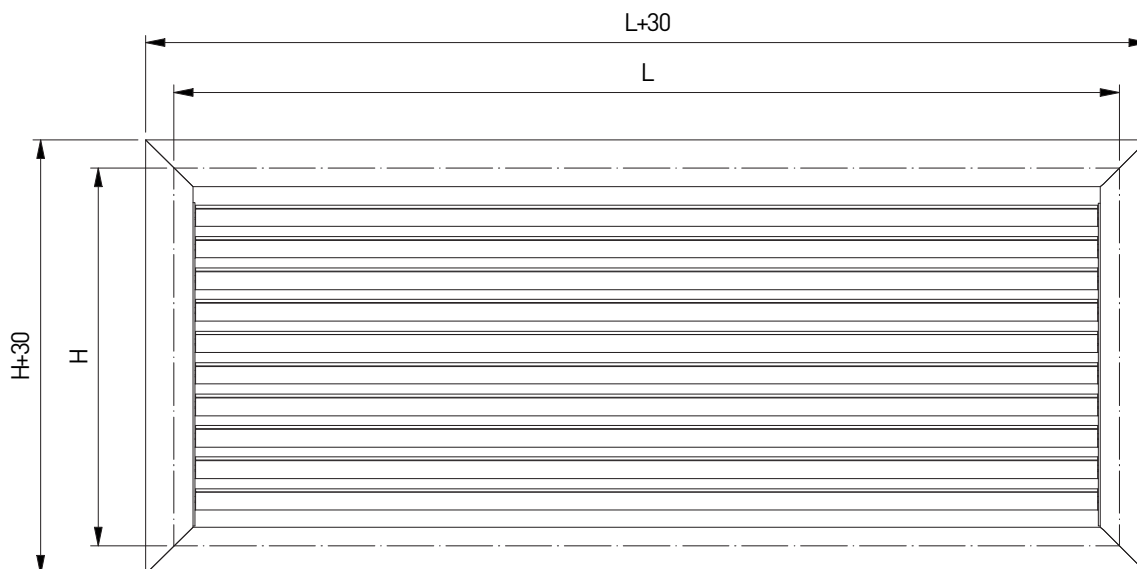
CADRE DE MONTAGE

G	R	0	0	1	-	0	6	0	0	0	3	0	0
---	---	---	---	---	---	---	---	---	---	---	---	---	---

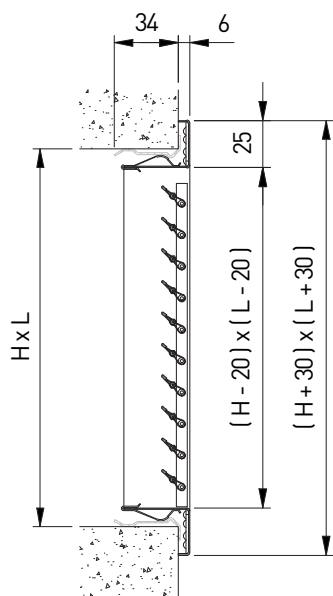
Longueur Nominale L (mm):
De 75 à 2000mm, par 1mm

Hauteur nominale H (mm):
De 50 à 2000mm, par 1mm

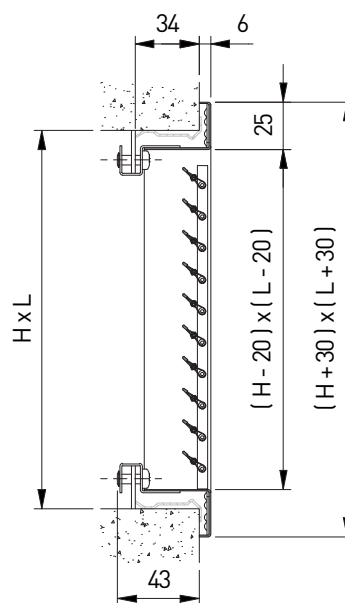
-: En une pièce
E: Pièce d'extrémité
M: Pièce intermédiaire



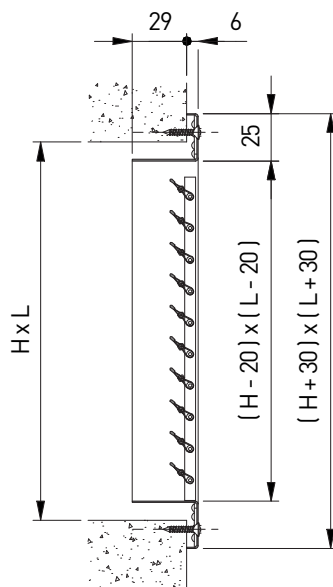
GD170 + GR001



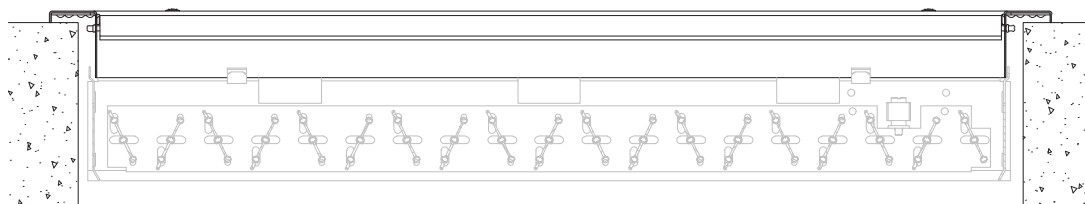
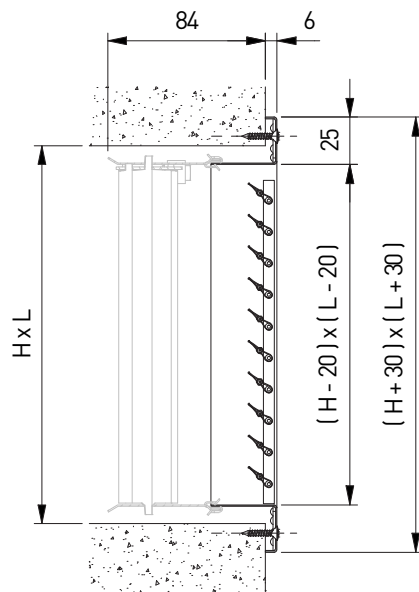
GE170 + GR001



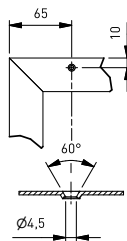
GF170



GF177



LOCALISATION DES TROUS DE VIS DANS L'ENCADREMENT



	Nom.L 150		525		1025		1500		2000	
Nom. H										
150										
525										
1000										