

G-100

GRILLE MURALE EN ACIER À AILETTES ORIENTABLES



VARIANTES

G-100, G-110, G-120, G-130

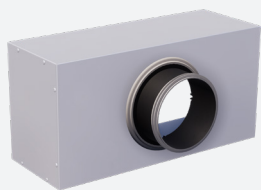
La grille est utilisée pour le soufflage et la reprise d'air en mode chauffage ou refroidissement pour des applications tertiaires (bureaux, centres commerciaux, ...) et industrielles (ateliers, ...). La grille peut être montée au mur ou sur conduit exposé. Il est également possible de monter la grille en plafond (reprise d'air). Les ailettes peuvent être orientées manuellement et individuellement afin d'arriver à une diffusion d'air optimale. Exécution en acier, finition standard peint blanc (RAL9010).

Grille avec ailettes orientables individuellement

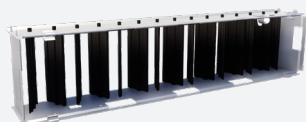
Entraxe entre les ailettes 16,7mm

Facile à installer

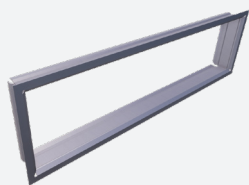
ACCESSOIRES



OP100



GT007



GR001



DÉTAILS TECHNIQUES

APPLICATION

Type	Linéaire, soufflage ou reprise
Richting	Horizontal, vertical, ailettes réglables

CONSTRUCTION

Entraxe entre les ailettes	16,7mm		
Simple déflexion, horizontale:	G-100	Pièce intermédiaire: G-100M	Pièce d'extrémité: G-100E
Longueur min.	100mm	100mm	100mm
Longueur max.	1250mm	1000mm	1250mm
Longueur disponible en multiples de	25mm	100mm	25mm
Hauteur min.	75mm	75mm	75mm
Hauteur max.	900mm	900mm	900mm
Hauteur disponible en multiples de	25mm	25mm	25mm
Profondeur d'installation	29mm -> 43mm	29mm -> 43mm	29mm -> 43mm
Simple déflexion, verticale:	G-120	Pièce intermédiaire: G-120M	Pièce d'extrémité: G-120E
Longueur min.	100mm	100mm	100mm
Longueur max.	1250mm	1000mm	1250mm
Longueur disponible en multiples de	25mm	100mm	25mm
Hauteur min.	75mm	75mm	75mm
Hauteur max.	625mm	625mm	625mm
Hauteur disponible en multiples de	25mm	25mm	25mm
Profondeur d'installation	29mm -> 43mm	29mm -> 43mm	29mm -> 43mm
Double déflexion:	G-110, G-130	Pièce intermédiaire: G-110M, G-130M	Pièce d'extrémité: G-110E, G-130E
Longueur min.	100mm	100mm	100mm
Longueur max.	1250mm	1000mm	1250mm
Longueur disponible en multiples de	25mm	100mm	25mm
Hauteur min.	75mm	75mm	75mm
Hauteur max.	625mm	625mm	625mm
Hauteur disponible en multiples de	25mm	25mm	25mm
Profondeur d'installation	29mm -> 43mm	29mm -> 43mm	29mm -> 43mm

MATÉRIEL

Matière standard	Acier peint
Finition standard	Revêtement par poudre RAL9010
Options de finition du produit	Revêtement par poudre RAL selon choix, acier galvanisé non peint

MONTAGE

Options de montage	Ressorts à friction, non-apparente par vis, apparente par vis
--------------------	---

SÉLECTION RAPIDE

Soufflage Q _v [m³/h]		L [mm]												
H [mm]	L _w	150	200	250	300	400	500	600	700	800	900	1000	1100	1200
100	25 dB(A)	94	131	164	192	263	324	415	506	597	641	684	742	800
	35 dB(A)	128	178	224	263	358	439	567	690	812	873	933	1010	1086
150	25 dB(A)	-	192	263	324	415	517	597	699	800	919	1037	1097	1157
	35 dB(A)	-	263	358	439	567	705	812	949	1086	1247	1408	1493	1578
200	25 dB(A)	-	263	324	415	597	684	800	919	1037	1148	1259	1385	1511
	35 dB(A)	-	358	439	567	812	933	1086	1247	1408	1561	1713	1885	2056
250	25 dB(A)	-	-	-	506	699	861	679	1126	1274	1417	1560	1690	1821
	35 dB(A)	-	-	-	690	949	1171	1332	1532	1732	1928	2125	2303	2481
300	25 dB(A)	-	-	-	597	800	1037	1157	1334	1511	1686	1860	1995	2130
	35 dB(A)	-	-	-	812	1086	1408	1578	1817	2056	2296	2536	2721	2905
350	25 dB(A)	-	-	-	-	919	1148	1334	1510	1686	1899	2113	2279	2446
	35 dB(A)	-	-	-	-	1247	1561	1817	2057	2296	2585	2874	3101	3329
400	25 dB(A)	-	-	-	-	1037	1259	1511	1686	1860	2113	2365	2564	2762
	35 dB(A)	-	-	-	-	1408	1713	2056	2296	2536	2874	3211	3482	3753
450	25 dB(A)	-	-	-	-	-	1385	1686	1899	2112.5	2338	2563.5	2785	3006.5
	35 dB(A)	-	-	-	-	-	1885	2296	2585	2874	3178	3482	3785	4088
500	25 dB(A)	-	-	-	-	-	1511	1860	2113	2365	2564	2762	3007	3251
	35 dB(A)	-	-	-	-	-	2056	2536	2874	3211	3482	3753	4088	4422

CODE ARTICLE

GRILLE

G	D	1	0	0	-	F	0	6	0	0	0	3	0	0
							Longueur Nominale L (mm): De 100 à 1250mm, par 25mm		Nominale hoogte H (mm): Van 75 tot 900mm, per 25mm					
							-: Galvanisé F: Peint							
							-: Grille en une pièce E: Pièce d'extrémité M: Pièce intermédiaire							
							0: Grille sans registre 5: Avec registre ST005 7: Avec registre GT007							
							0: Ailettes horizontales 1: Ailettes horizontales frontales et ailettes verticales finales 2: Ailettes verticales 3: Ailettes verticales frontales et ailettes horizontales finales							
							D: Encadrement 25mm, fixation par ressorts à friction E: Encadrement 25mm, fixation non-apparente F: Encadrement 25mm, fixation par vis X: Encadrement 25mm, sans fixation							

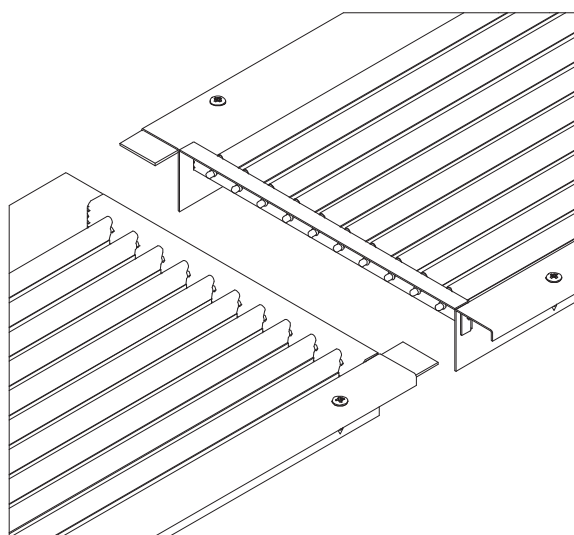
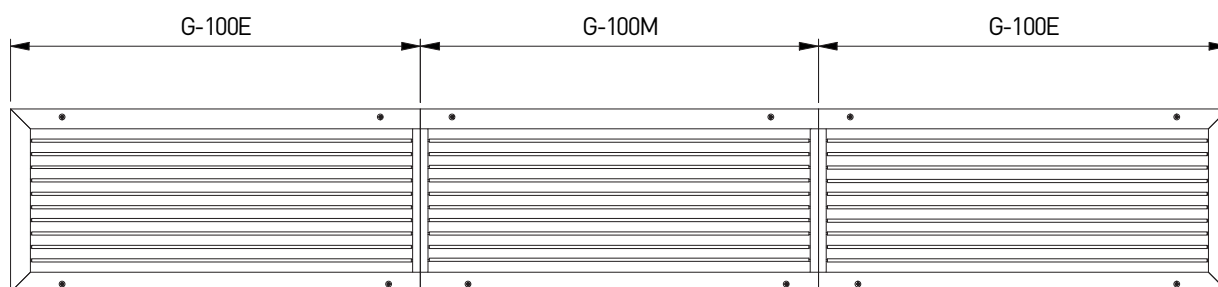
- Si des ailettes verticales sont présentes: hauteur <= 625mm
- Si une seule rangée d'ailettes horizontales avec GT007: hauteur <= 600mm
- Longueur pièce intermédiaire de 100 à 1000mm, étapes 100mm
- GT007 uniquement disponible pour des hauteurs de 100 à 600mm, par 25mm

CADRE DE MONTAGE

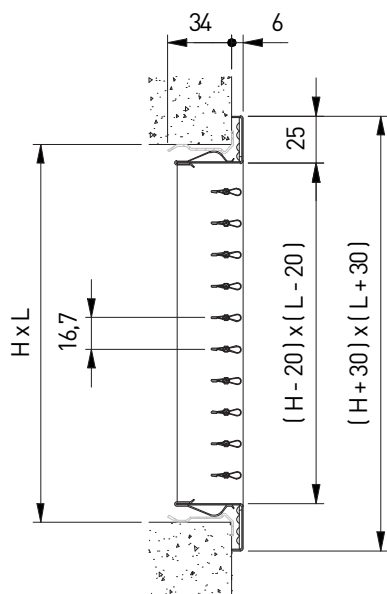
G	R	0	0	1	-	0	6	0	0	0	3	0	0	
							Longueur Nominale L (mm): De 75 à 2000mm, par 1mm		Hauteur nominale H (mm): De 50 à 2000mm, par 1mm					
							-: En une pièce E: Pièce d'extrémité M: Pièce intermédiaire							



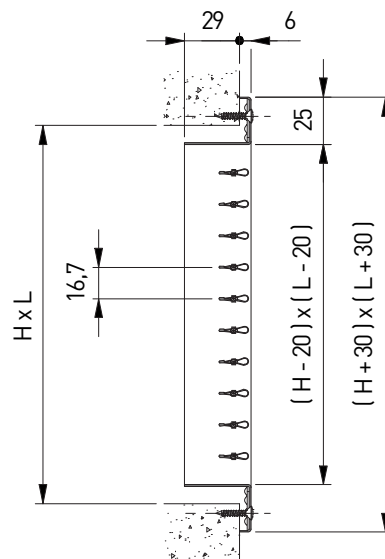
LINEAIR: PIÈCES D'EXTRÉMITÉS ET PIÈCES INTERMÉDIAIRES



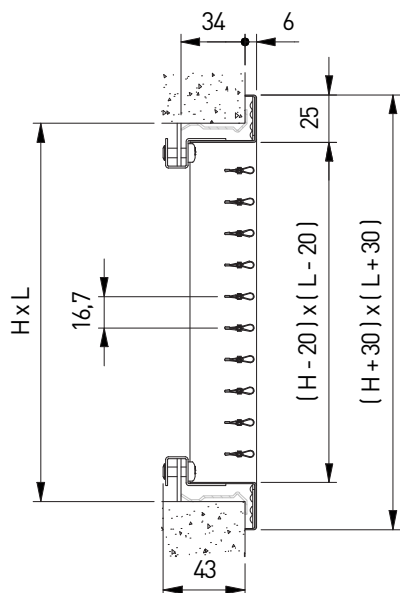
GD100 + GR001



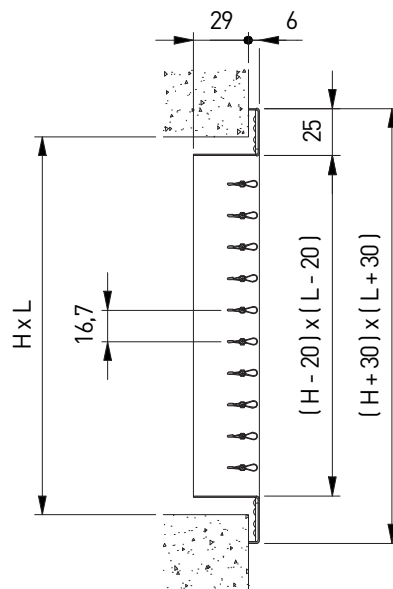
GF100



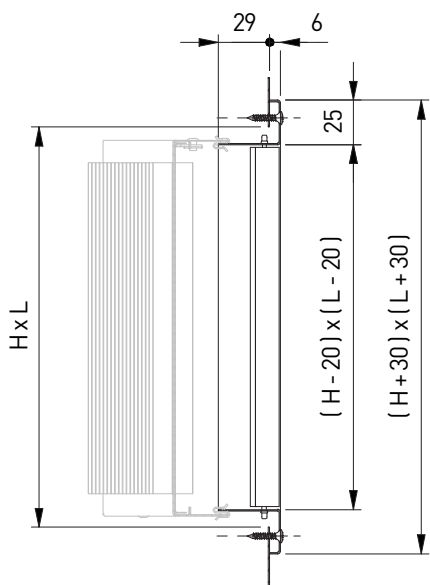
GE100 + GR001



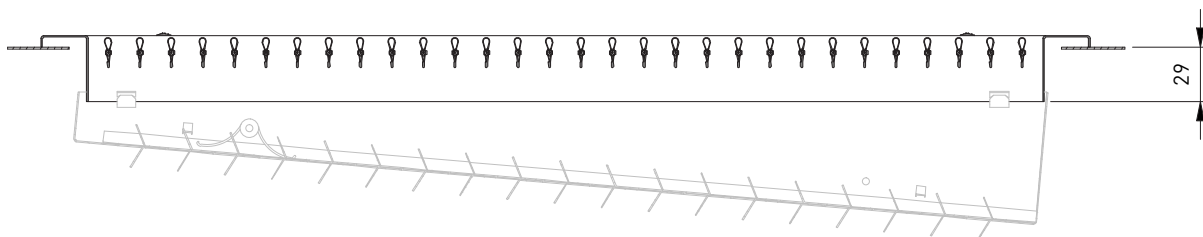
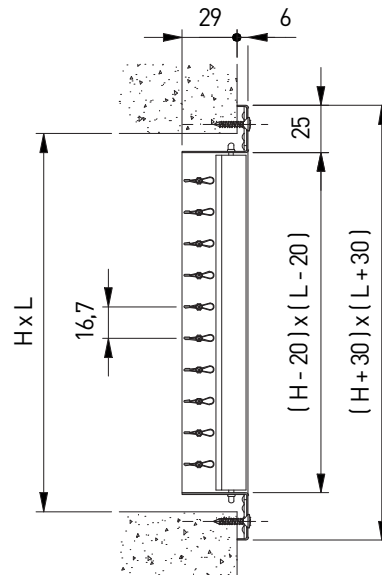
GX100



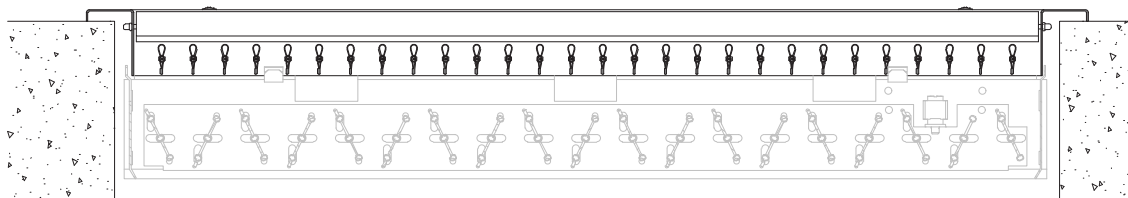
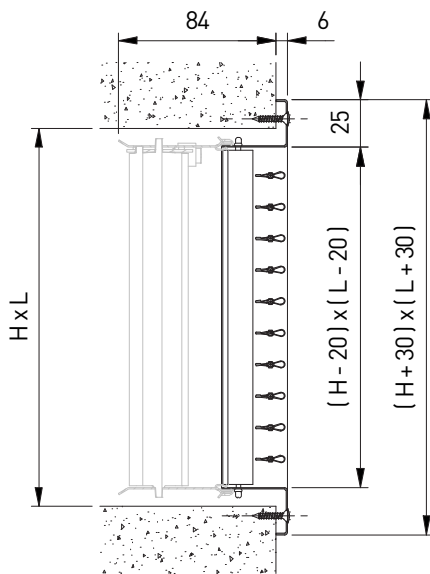
GF125



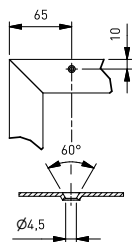
GF130



GF117



LOCALISATION DES TROUS DE VIS DANS L'ENCADREMENT



Nom. H	Nom. L 150	525	1025	1500	2000
150					
525					
1000					