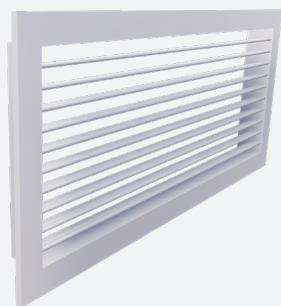


A-100

GRILLE MURALE EN ALUMINIUM À AILETTES ORIENTABLES



VARIANTES

A-100, A-110, A-120, A-130

La grille est utilisée pour le soufflage et la reprise d'air en mode chauffage ou refroidissement pour des applications tertiaires (bureaux, centres commerciaux, ...) et industrielles (ateliers, ...). La grille peut être montée au mur ou sur conduit exposé. Il est également possible de monter la grille en plafond (reprise d'air). Les ailettes peuvent être orientées manuellement et individuellement afin d'arriver à une diffusion d'air optimale. Exécution en aluminium, standard anodisée teinte naturelle.

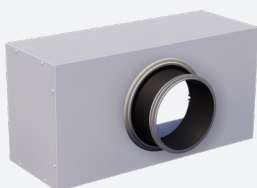
Grille avec ailettes orientables individuellement

Entraxe entre les ailettes 16,7mm

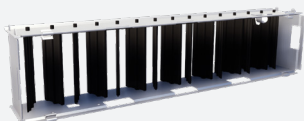
Exécution en aluminium, standard anodisée teinte naturelle

Facile à installer

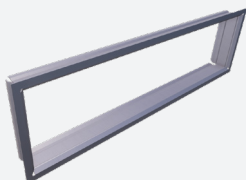
ACCESSOIRES



OP100



GT007



GR001



DÉTAILS TECHNIQUES

APPLICATION

Type	Linéaire, soufflage ou reprise
Richting	Horizontal, vertical, ailettes réglables

CONSTRUCTION

Entraxe entre les ailettes	16,7mm
----------------------------	--------

	A-100	Pièce intermédiaire: A-100M	Pièce d'extrémité: A-100E
--	-------	-----------------------------	---------------------------

Simple déflexion, horizontale:	A-100	Pièce intermédiaire: A-100M	Pièce d'extrémité: A-100E
--------------------------------	-------	-----------------------------	---------------------------

Longueur min.	100mm	100mm	100mm
---------------	-------	-------	-------

Longueur max.	1250mm	1000mm	1250mm
---------------	--------	--------	--------

Longueur disponible en multiples de	25mm	100mm	25mm
-------------------------------------	------	-------	------

Hauteur min.	75mm	75mm	75mm
--------------	------	------	------

Hauteur max.	900mm	900mm	900mm
--------------	-------	-------	-------

Hauteur disponible en multiples de	25mm	25mm	25mm
------------------------------------	------	------	------

Profondeur d'installation	29mm -> 43mm	29mm -> 43mm	29mm -> 43mm
---------------------------	--------------	--------------	--------------

	A-120	Pièce intermédiaire: A-120M	Pièce d'extrémité: A-120E
--	-------	-----------------------------	---------------------------

Simple déflexion, verticale:	A-120	Pièce intermédiaire: A-120M	Pièce d'extrémité: A-120E
------------------------------	-------	-----------------------------	---------------------------

Longueur min.	100mm	100mm	100mm
---------------	-------	-------	-------

Longueur max.	1250mm	1000mm	1250mm
---------------	--------	--------	--------

Longueur disponible en multiples de	25mm	100mm	25mm
-------------------------------------	------	-------	------

Hauteur min.	75mm	75mm	75mm
--------------	------	------	------

Hauteur max.	625mm	625mm	625mm
--------------	-------	-------	-------

Hauteur disponible en multiples de	25mm	25mm	25mm
------------------------------------	------	------	------

Profondeur d'installation	29mm -> 43mm	29mm -> 43mm	29mm -> 43mm
---------------------------	--------------	--------------	--------------

	A-110, A-130	Pièce intermédiaire: A-110M, A-130M	Pièce d'extrémité: A-110E, A-130E
--	--------------	-------------------------------------	-----------------------------------

Double déflexion:	A-110, A-130	Pièce intermédiaire: A-110M, A-130M	Pièce d'extrémité: A-110E, A-130E
-------------------	--------------	-------------------------------------	-----------------------------------

Longueur min.	100mm	100mm	100mm
---------------	-------	-------	-------

Longueur max.	1250mm	1000mm	1250mm
---------------	--------	--------	--------

Longueur disponible en multiples de	25mm	100mm	25mm
-------------------------------------	------	-------	------

Hauteur min.	75mm	75mm	75mm
--------------	------	------	------

Hauteur max.	625mm	625mm	625mm
--------------	-------	-------	-------

Hauteur disponible en multiples de	25mm	25mm	25mm
------------------------------------	------	------	------

Profondeur d'installation	29mm -> 43mm	29mm -> 43mm	29mm -> 43mm
---------------------------	--------------	--------------	--------------

MATÉRIEL

Matière standard	Aluminium anodisé
------------------	-------------------

Finition standard	Anodisé satin 11µm
-------------------	--------------------

Options de finition du produit	Revêtement par poudre RAL selon choix
--------------------------------	---------------------------------------

MONTAGE

Options de montage	Ressorts à friction, non-apparente par vis, apparente par vis
--------------------	---

SÉLECTION RAPIDE

Soufflage Q _v [m³/h]		L [mm]												
H [mm]	L _w	150	200	250	300	400	500	600	700	800	900	1000	1100	1200
100	25 dB(A)	94	131	164	192	263	324	415	506	597	641	684	742	800
	35 dB(A)	128	178	224	263	358	439	567	690	812	873	933	1010	1086
150	25 dB(A)	-	192	263	324	415	517	597	699	800	919	1037	1097	1157
	35 dB(A)	-	263	358	439	567	705	812	949	1086	1247	1408	1493	1578
200	25 dB(A)	-	263	324	415	597	684	800	919	1037	1148	1259	1385	1511
	35 dB(A)	-	358	439	567	812	933	1086	1247	1408	1561	1713	1885	2056
250	25 dB(A)	-	-	-	506	699	861	679	1126	1274	1417	1560	1690	1821
	35 dB(A)	-	-	-	690	949	1171	1332	1532	1732	1928	2125	2303	2481
300	25 dB(A)	-	-	-	597	800	1037	1157	1334	1511	1686	1860	1995	2130
	35 dB(A)	-	-	-	812	1086	1408	1578	1817	2056	2296	2536	2721	2905
350	25 dB(A)	-	-	-	-	919	1148	1334	1510	1686	1899	2113	2279	2446
	35 dB(A)	-	-	-	-	1247	1561	1817	2057	2296	2585	2874	3101	3329
400	25 dB(A)	-	-	-	-	1037	1259	1511	1686	1860	2113	2365	2564	2762
	35 dB(A)	-	-	-	-	1408	1713	2056	2296	2536	2874	3211	3482	3753
450	25 dB(A)	-	-	-	-	-	1385	1686	1899	2112.5	2338	2564	2785	3007
	35 dB(A)	-	-	-	-	-	1885	2296	2585	2874	3178	3482	3785	4088
500	25 dB(A)	-	-	-	-	-	1511	1860	2113	2365	2564	2762	3007	3251
	35 dB(A)	-	-	-	-	-	2056	2536	2874	3211	3482	3753	4088	4422

CODE ARTICLE

GRILLE

A	D	1	0	0	-	-	0	6	0	0	0	3	0	0
---	---	---	---	---	---	---	---	---	---	---	---	---	---	---

Longueur Nominale L (mm):
De 100 à 1250mm, par 25mm

Hauteur nominale H (mm):
De 75 à 900mm, par 25mm

-: Anodisé naturel
F: Peint

-: Grille en une pièce
E: Pièce d'extrémité
M: Pièce intermédiaire

0: Grille sans registre
5: Avec registre ST005
7: Avec registre GT007

0: Ailettes horizontales
1: Ailettes horizontales frontales et ailettes verticales finales
2: Ailettes verticales
3: Ailettes verticales frontales et ailettes horizontales finales

D: Encadrement 25mm, fixation par ressorts à friction
E: Encadrement 25mm, fixation non-apparente
F: Encadrement 25mm, fixation par vis
M: Encadrement 35mm, fixation par vis
N: Encadrement 35mm, fixation par ressorts à friction
V: Encadrement 35 mm, fixation non-apparente
X: Encadrement 25 mm, sans fixation

- Si des ailettes verticales sont présentes: hauteur \leq 625mm
- Si une seule rangée d'ailettes horizontales avec GT007: hauteur \leq 600mm
- Longueur pièce intermédiaire de 100 à 1000mm, étapes 100mm
- GT007 uniquement disponible pour des hauteurs de 100 à 600mm, par 25mm

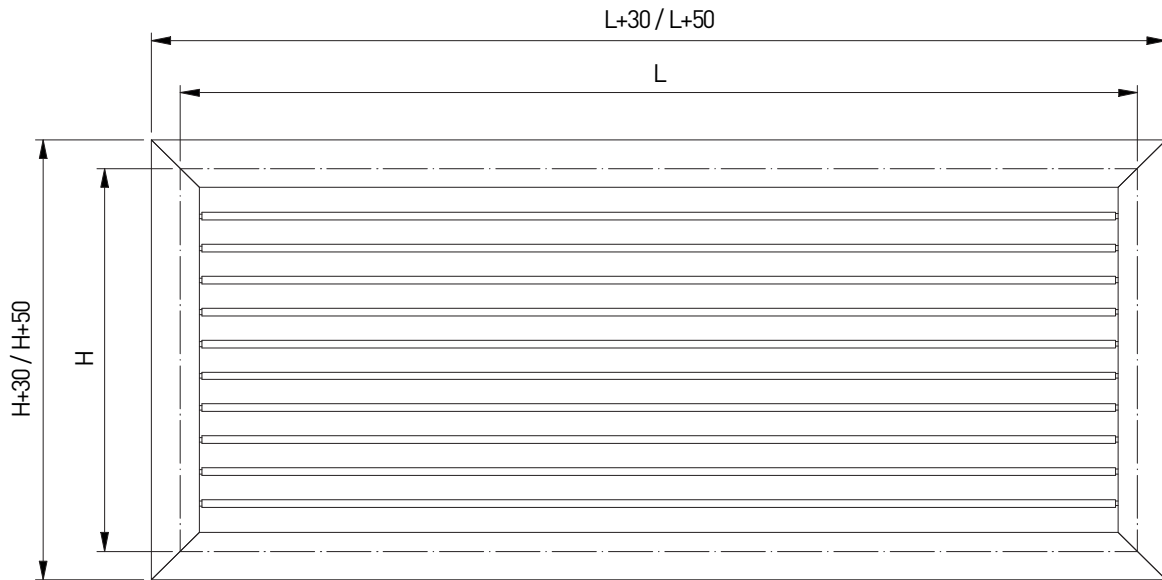
CADRE DE MONTAGE

G	R	0	0	1	-	0	6	0	0	0	3	0	0
---	---	---	---	---	---	---	---	---	---	---	---	---	---

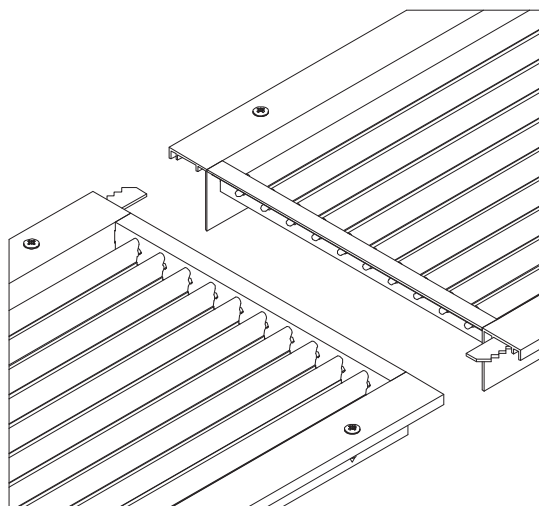
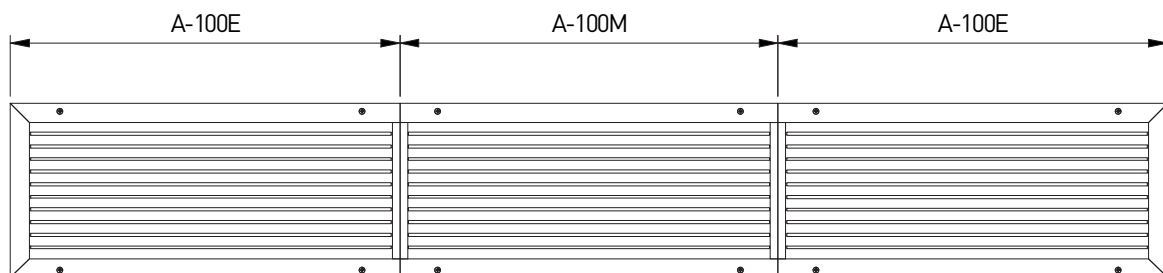
Longueur Nominale L (mm):
De 75 à 2000mm, par 1mm

Hauteur nominale H (mm):
De 50 à 2000mm, par 1mm

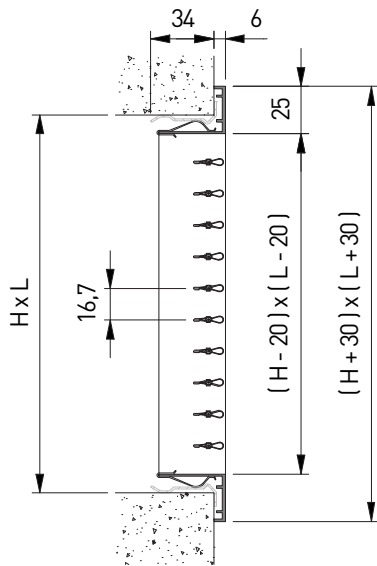
-: En une pièce
E: Pièce d'extrémité
M: Pièce intermédiaire



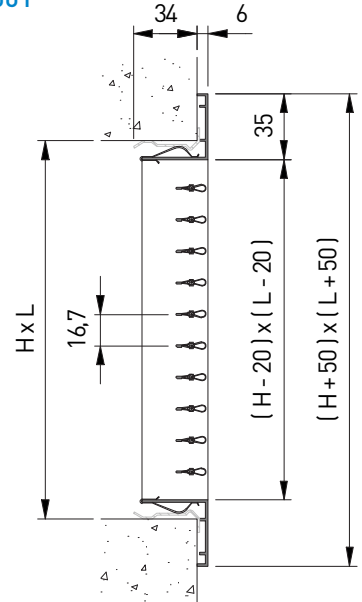
LINEAIR: PIÈCES D'EXTRÉMITÉS ET PIÈCES INTERMÉDIAIRES



AD100 + GR001

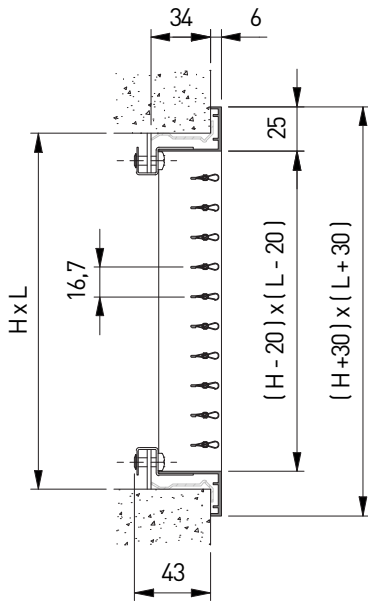


AN100 + GR001

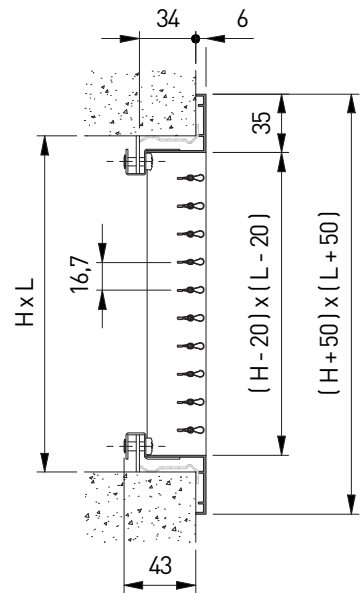


A-100

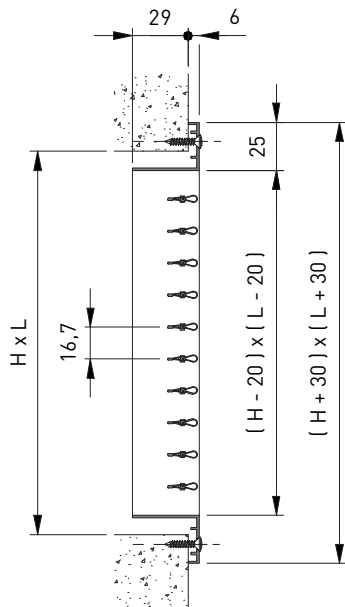
AE100 + GR001



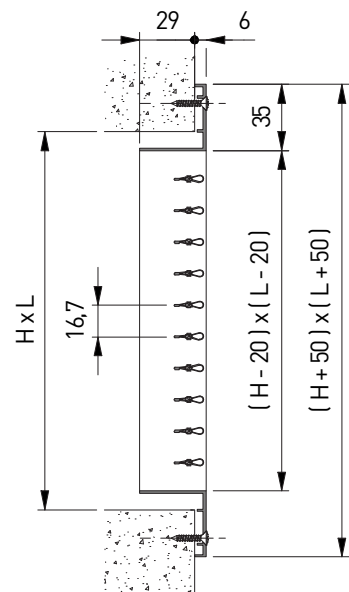
AV100 + GR001



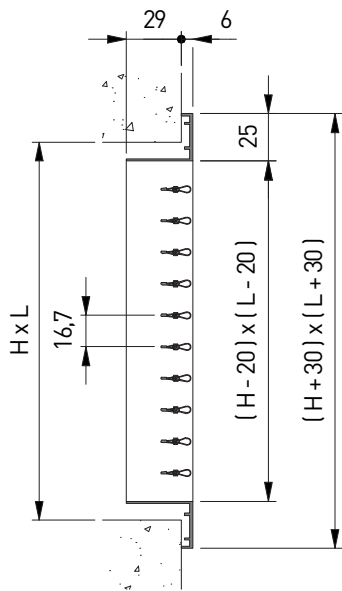
AF100



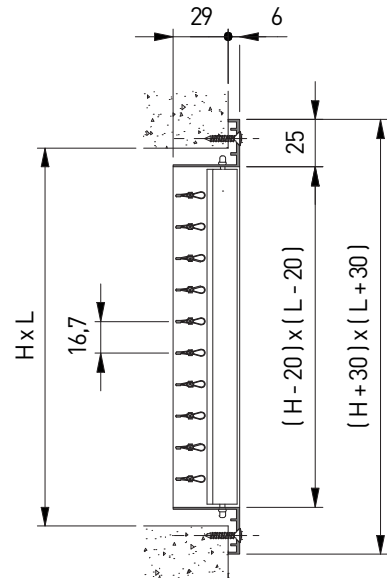
AM100



AX100

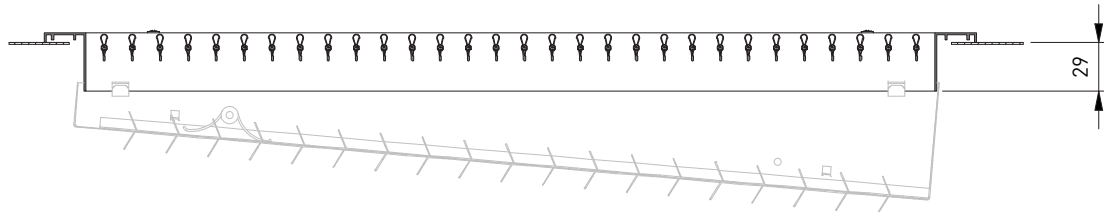


AF130

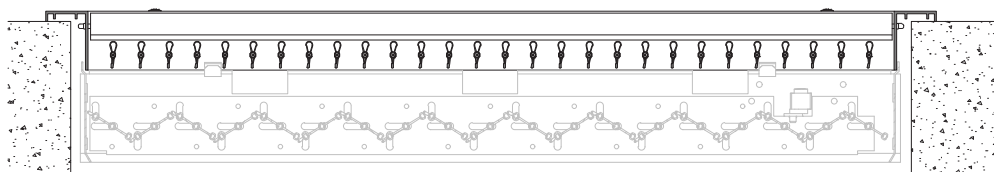
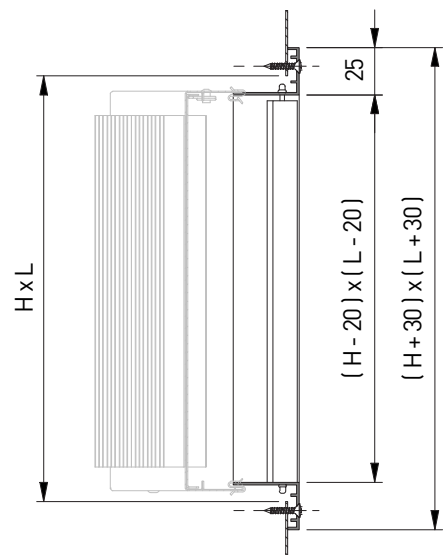
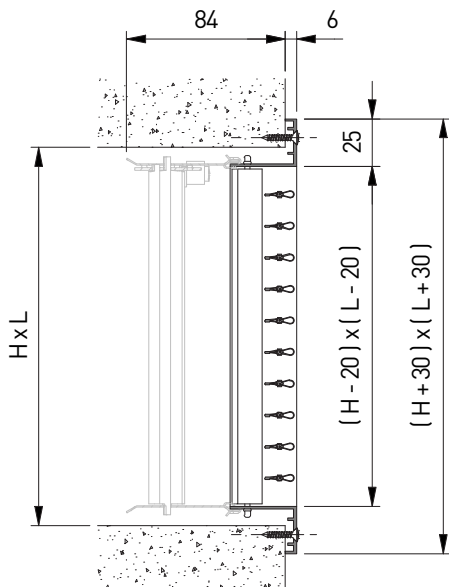


A-100

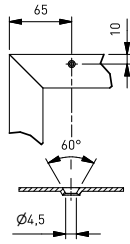
AF125



AF117



LOCALISATION DES TROUS DE VIS DANS L'ENCADREMENT



	Nom.L. 150		525		1025		1500		2000	
Nom. H										
150										
525										
1000										