

A-170

GRILLE MURALE EN ALUMINIUM À AILETTES FIXES POUR LA REPRISE



VARIANTES

A-170

La grille est utilisée pour la reprise d'air pour des applications tertiaires (bureaux, dépôts, centres commerciaux,...). La grille peut être montée au mur, sur un conduit ou au plafond. Ailettes horizontales fixes inclinées de 40°. Exécution en aluminium, standard anodisée teinte naturelle.

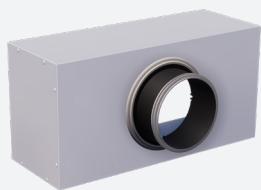
Grille de reprise avec ailettes horizontales fixes inclinées de 40°

Entraxe entre les ailettes 16,7mm

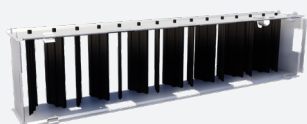
Exécution en aluminium, standard anodisée teinte naturelle

Facile à installer

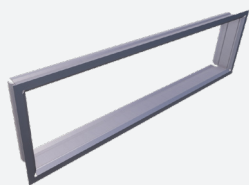
ACCESSOIRES



OP100



GT007



GR001

DÉTAILS TECHNIQUES

APPLICATION	Type	Reprise
	Direction	Ailettes horizontales fixes inclinées de 40°
CONSTRUCTION	Entraxe entre les ailettes	16,7mm
	Longueur min.	100mm
	Longueur max.	1250mm
	Longueur disponible en multiples de	25mm
	Hauteur min.	75mm
	Hauteur max.	900mm
	Hauteur disponible en multiples de	25mm
	Profondeur d'installation	29mm -> 43mm
MATÉRIEL	Matière standard	Aluminium anodisé
	Finition standard	Anodisé satin 11µm
	Options de finition du produit	Revêtement par poudre RAL selon choix
MONTAGE	Options de montage	Ressorts à friction, non-apparente par vis, apparente par vis

SÉLECTION RAPIDE

Reprise Q _v [m³/h]		L [mm]							
H [mm]	L _w	200	250	300	400	500	600	800	1000
100	25 dB(A)	102	119	157	183	227	-	-	-
	35 dB(A)	135	157	209	244	303	-	-	-
150	25 dB(A)	-	183	227	289	356	406	553	-
	35 dB(A)	-	244	303	388	473	541	731	-
200	25 dB(A)	-	-	-	406	481	553	702	906
	35 dB(A)	-	-	-	541	639	731	935	1204
300	25 dB(A)	-	-	-	-	702	807	1066	1333
	35 dB(A)	-	-	-	-	935	1083	1424	1790

CODE ARTICLE

GRILLE

A	D	1	7	0	-	-	0	6	0	0	0	3	0	0
---	---	---	---	---	---	---	---	---	---	---	---	---	---	---

Longueur Nominale L (mm): De 100 à 1250mm, par 25mm
 Hauteur nominale H (mm): De 75 à 900mm, par 25mm

-: Anodisé naturel
 F: Peint

0: Grille sans registre
 7: Avec registre GT007

- D: Encadrement 25mm, fixation par ressorts à friction
- E: Encadrement 25mm, fixation non-apparente
- F: Encadrement 25mm, fixation par vis
- M: Encadrement 35mm, fixation par vis
- N: Encadrement 35mm, fixation par ressorts à friction
- V: Encadrement 35mm, fixation non-apparente
- X: Encadrement 25mm, sans fixation

- GT007 uniquement disponible pour des hauteurs de 100 à 600mm, par 25mm

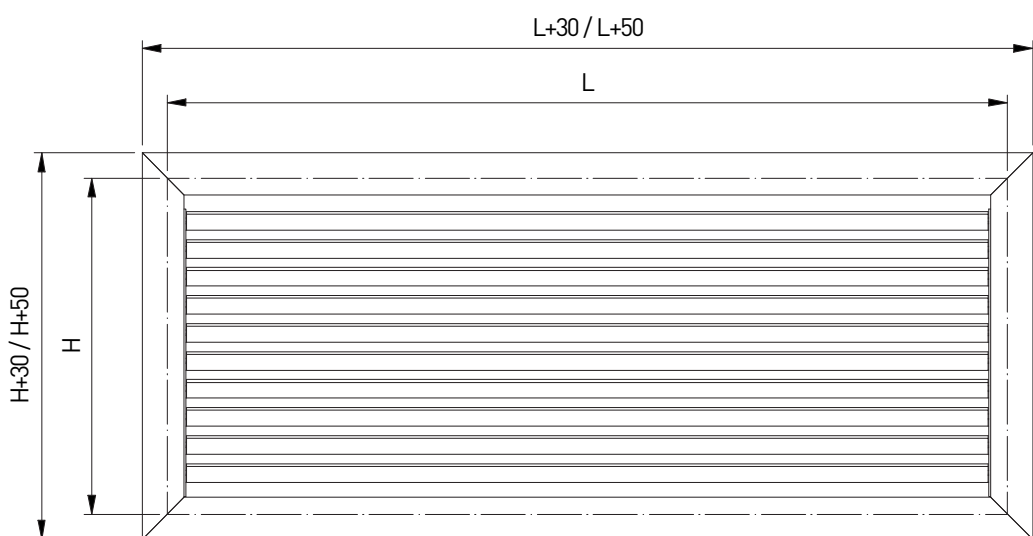
CADRE DE MONTAGE

G	R	0	0	1	-	0	6	0	0	0	3	0	0
---	---	---	---	---	---	---	---	---	---	---	---	---	---

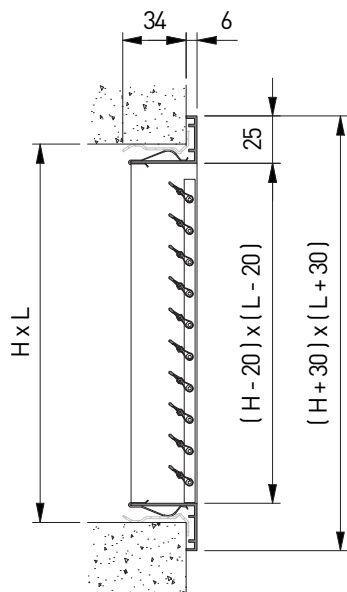
Longueur Nominale L (mm): De 75 à 2000mm, par 1mm
 Hauteur nominale H (mm): De 50 à 2000mm, par 1mm

-: En une pièce
 E: Pièce d'extrémité
 M: Pièce intermédiaire

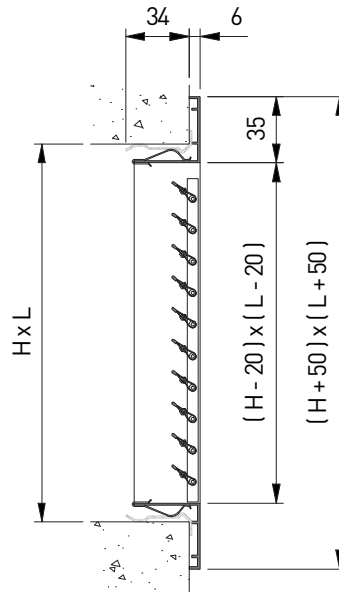
A-170



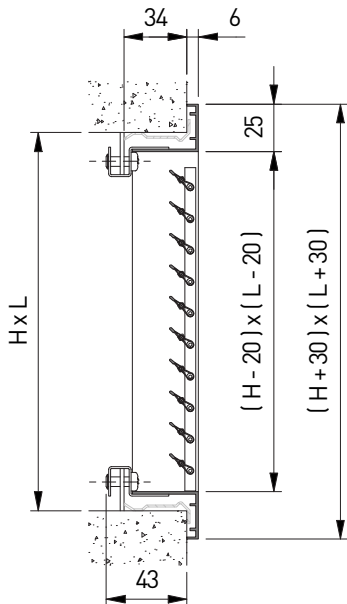
AD170 + GR001



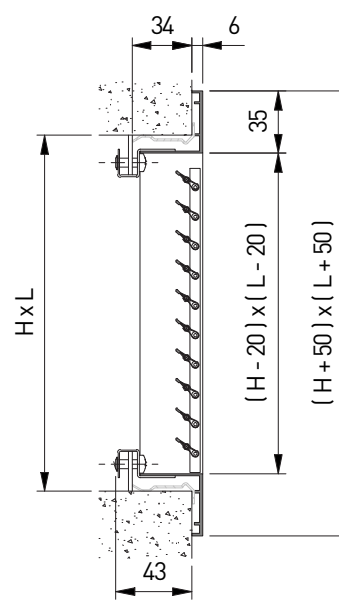
AN170 + GR001



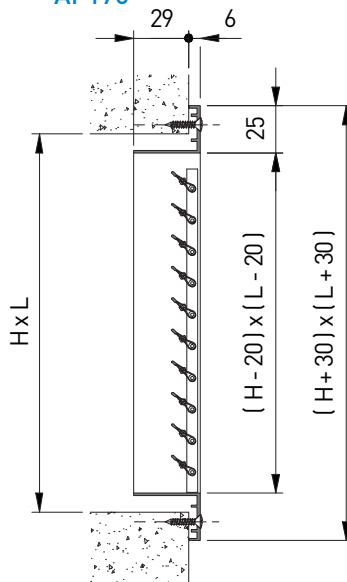
AE170 + GR001



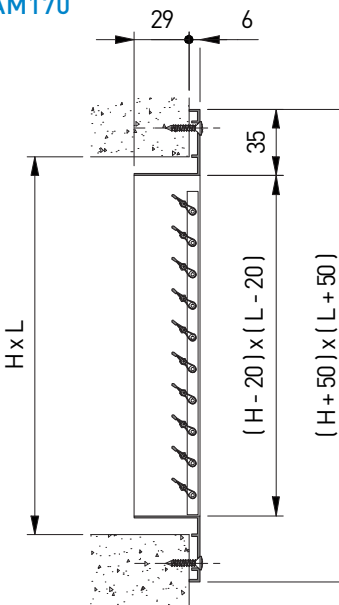
AV170 + GR001



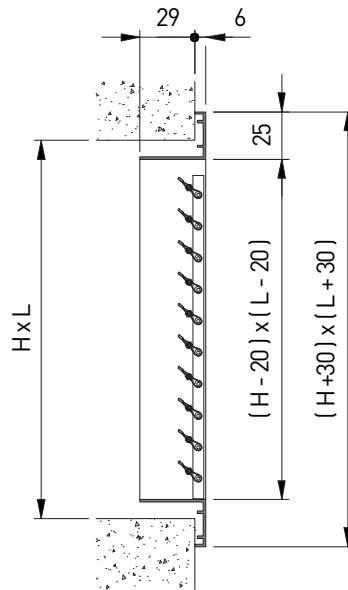
AF170



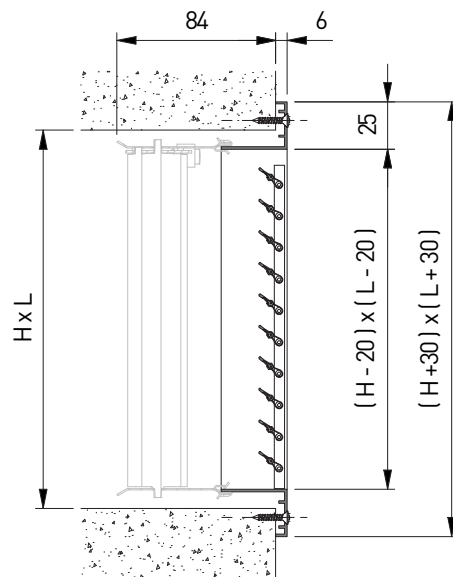
AM170



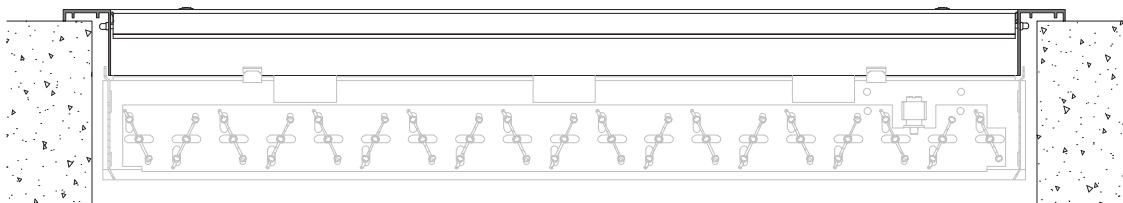
AX170



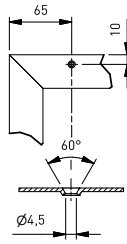
AF177



AF177



LOCALISATION DES TROUS DE VIS DANS L'ENCADREMENT



	Nom.L 150	525	1025	1500	2000
Nom. H 150					
Nom. H 525					
Nom. H 1000					