

W-330

ALUMINIUM BUITENMUURROOSTER



VARIANTEN

WA330, WB330, WF330

Het aluminium buitenmuurrooster type W-330 is geschikt voor de aanzuig of afblaas van kleinere lucht volumes in luchtbehandelingsinstallaties. De Z-vormige lamellen met stap 33mm zorgen voor een goede bescherming tegen regeninslag. Beschikbaar in drie uitvoeringen, met/ zonder voorgeboorde schroefgaten in de omranding of met muurankers. Optioneel verkrijgbaar met muggengaas.

Regeninslagvrij

Z-vormige lamellen onder 60° met stap 33mm

Verkrijgbaar met of zonder voorgeboorde schroefgaten of muurankers

TECHNISCHE INFORMATIE

TOEPASSING	Type	Aanzuig of afblaas
CONSTRUCTIE	Centerafstand lamellen	33mm, onder 60°
	Min. Lengte	150mm
	Stappen in lengte	1mm
	Min. hoogte	150mm
	Stappen in hoogte	10mm
	Max. lengte/hoogte (niet gelakt)	2000x2000mm
	Max. lengte/hoogte (gelakte uitvoering)	2000x1700 of 1700x2000mm
MATERIAAL	Standaard materiaal	Geanodiseerd aluminium
	Standaard afwerking	Satijn geanodiseerd 11µm
	Afwerkingsmogelijkheden	Poederlak in RAL-kleur naar keuze
MONTAGE	Montage opties	Met of zonder voorgeboorde schroefgaten in omranding, of met muurankers verkrijgbaar

EFFECTIEVE DOORLAATOPPERVLAKTE

Toevoer/Afvoer A _f [m ²]												
H [mm]	L [mm]											
	200	300	400	500	600	800	1000	1200	1400	1600	1800	2000
200	0.015	0.023	0.031	0.039	0.047	0.063	0.079	0.095	0.111	0.127	0.143	0.159
300	0.023	0.035	0.047	0.060	0.072	0.097	0.121	0.146	0.170	0.195	0.220	0.244
400	0.031	0.047	0.064	0.081	0.097	0.130	0.164	0.197	0.230	0.263	0.296	0.330
500	0.039	0.060	0.081	0.102	0.122	0.164	0.206	0.248	0.290	0.331	0.373	0.415
600	0.047	0.072	0.097	0.122	0.148	0.198	0.248	0.299	0.349	0.400	0.450	0.500
800	0.063	0.097	0.130	0.164	0.198	0.266	0.333	0.401	0.468	0.536	0.604	0.671
1000	0.079	0.121	0.164	0.206	0.248	0.333	0.418	0.503	0.588	0.672	0.757	0.842
1200	0.095	0.146	0.197	0.248	0.299	0.401	0.503	0.605	0.707	0.809	0.911	1.013
1400	0.111	0.170	0.230	0.290	0.349	0.468	0.588	0.707	0.826	0.945	1.064	1.184
1600	0.127	0.195	0.263	0.331	0.400	0.536	0.672	0.809	0.945	1.082	1.218	1.354
1800	0.143	0.220	0.296	0.373	0.450	0.604	0.757	0.911	1.064	1.218	1.372	1.525
2000	0.159	0.244	0.330	0.415	0.500	0.671	0.842	1.013	1.184	1.354	1.525	1.696

SNELSELECTIETABEL

Q _v [m ³ /h] Aanzuig - v _{eff} =2,0m/s												
H [mm]	L [mm]											
	200	300	400	500	600	800	1000	1200	1400	1600	1800	2000
200	108	165	223	280	338	453	568	684	799	914	1029	1144
300	165	252	338	432	518	698	871	1051	1224	1404	1584	1756
400	223	338	460	583	698	936	1180	1418	1656	1893	2131	2376
500	280	432	583	734	878	1180	1483	1785	2088	2383	2685	2988
600	338	518	698	878	1065	1425	1785	2152	2512	2880	3240	3600
800	453	698	936	1180	1425	1915	2397	2887	3369	3859	4348	4831
1000	568	871	1180	1483	1785	2397	3009	3621	4233	4838	5450	6062
1200	684	1051	1418	1785	2152	2887	3621	4356	5090	5824	6559	7293
1400	799	1224	1656	2088	2512	3369	4233	5090	5947	6804	7660	8524
1600	914	1404	1893	2383	2880	3859	4838	5824	6804	7790	8769	9748
1800	1029	1584	2131	2685	3240	4348	5450	6559	7660	8769	9878	10980
2000	1144	1756	2376	2988	3600	4831	6062	7293	8524	9748	10980	12211

Q _v [m ³ /h] Afblaas - v _{eff} =3,0m/s												
H [mm]	L [mm]											
	200	300	400	500	600	800	1000	1200	1400	1600	1800	2000
200	162	248	334	421	507	680	853	1026	1198	1371	1544	1717
300	248	378	507	648	777	1047	1306	1576	1836	2106	2376	2635
400	334	507	691	874	1047	1404	1771	2127	2484	2840	3196	3564
500	421	648	874	1101	1317	1771	2224	2678	3132	3574	4028	4482
600	507	777	1047	1317	1598	2138	2678	3229	3769	4320	4860	5400
800	680	1047	1404	1771	2138	2872	3596	4330	5054	5788	6523	7246
1000	853	1306	1771	2224	2678	3596	4514	5432	6350	7257	8175	9093
1200	1026	1576	2127	2678	3229	4330	5432	6534	7635	8737	9838	10940
1400	1198	1836	2484	3132	3769	5054	6350	7635	8920	10206	11491	12787
1600	1371	2106	2840	3574	4320	5788	7257	8737	10206	11685	13154	14623
1800	1544	2376	3196	4028	4860	6523	8175	9838	11491	13154	14817	16470
2000	1717	2635	3564	4482	5400	7246	9093	10940	12787	14623	16470	18316

BESTELSLEUTEL

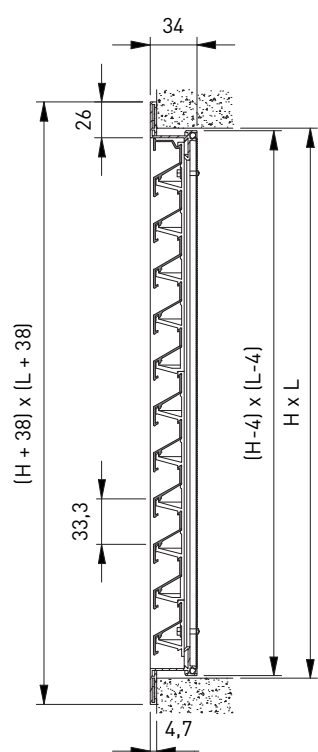
ALUMINIUM BUITENMUURROOSTER MET STAP 33MM

W	F	3	3	2	-	-	0	4	0	0	0	4	0	0
							Nominale lengte L (mm): Van 100 tot 2000mm, per 1mm				Nominale hoogte H (mm): Van 150 tot 2000mm, per 10mm			
							-: Geanodiseerd F: Geschilderd							
							-: Standaard							
							0: Rooster zonder gaas 2: Rooster met grijs glasvezel muggengaas, maasopening 1,6x1,4mm							
							A: Omranding zonder schroefgaten, zonder muurankers B: Omranding zonder schroefgaten, met muurankers F: Omranding met schroefgaten, zonder muurankers							

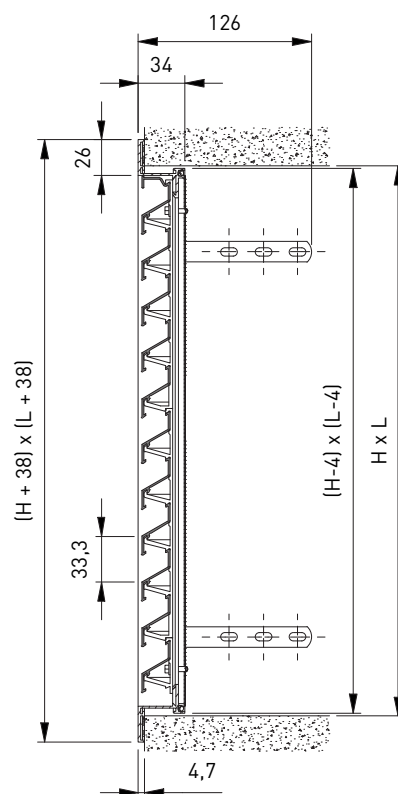
Nota:

Geschilderde roosters max lengte of hoogte <= 1700mm

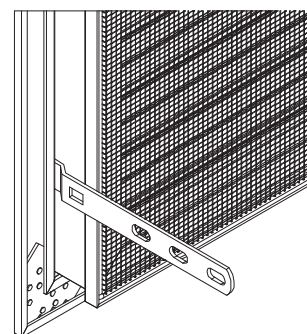
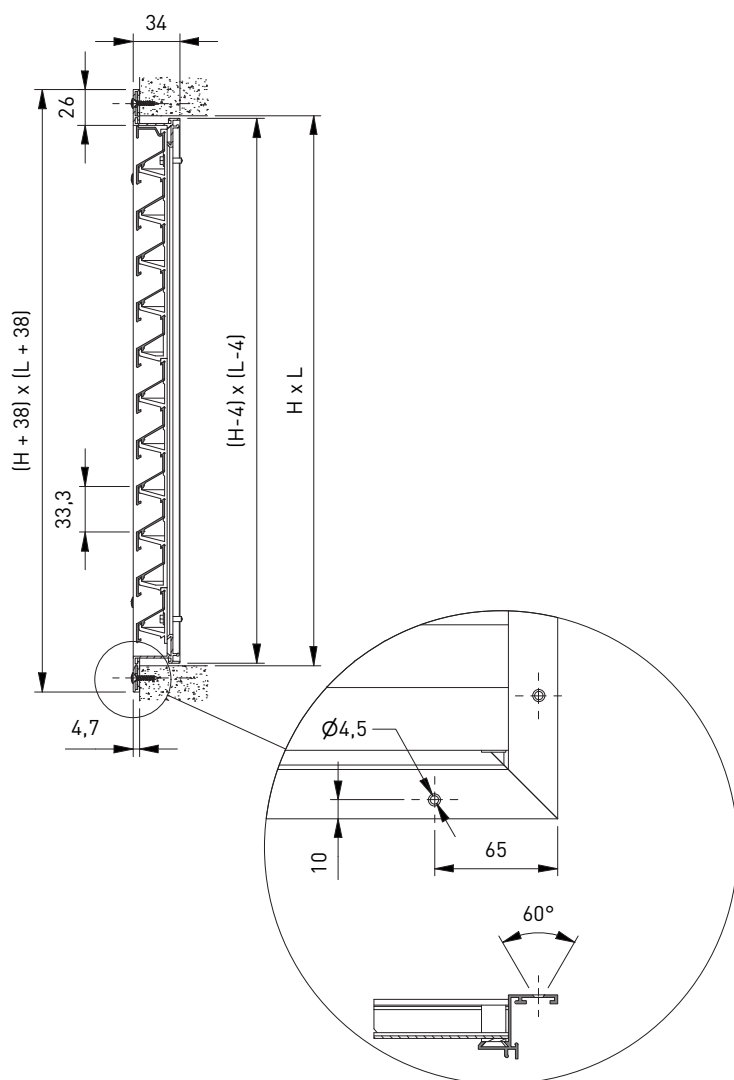
WA330



WB330



WF330



PLAATS VAN DE SCHROEFGATEN IN DE OMRANDING

Nom. H	Nom.L 525	1025	1500	2000
150				
525				
1000				
1500				
2000				