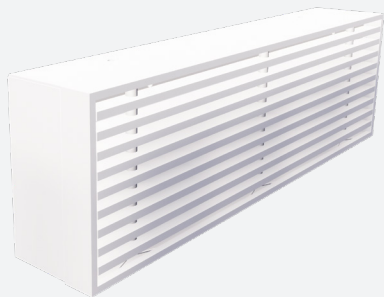


AG300_W

ALUMINIUM STAAFROOSTER VOOR
WANDMONTAGE ZONDER FLENS



VARIANTEN

AG300_W, AG320_W

Het rooster is geschikt voor de toe- en afvoer van gekoelde en verwarmde lucht, met rechte staven of met 15° afbuiging. Het rooster heeft geen flens en is geschikt voor wandmontage op plaatsen waar een esthetische uitvoering gewenst is. Aluminium uitvoering, standaard satijnglanzend geanodiseerd.

Architecturale afwerking zonder flens

Vaste staven, center afstand tussen staven
12,5mm

Aluminium uitvoering, standaard satijnglanzend
geanodiseerd

Eenvoudig te monteren



TECHNISCHE INFORMATIE

TOEPASSING	Type	Lineair, toevoer en afvoer
	Richting	Horizontaal, vaste staven
CONSTRUCTIE	Centerafstand staven	12,5mm
	Min. lengte	100mm
	Max. lengte	2000mm
	Stappen in lengte	1mm
	Min. hoogte	50mm
	Max. hoogte	450mm
	Stappen in hoogte	12,5mm
	Installatie diepte	74mm
MATERIAAL	Standaard materiaal	Geanodiseerd aluminium
	Standaard afwerking	Satijn geanodiseerd 11µm
	Afwerkingsmogelijkheden	Poederlak in RAL-kleur naar keuze
MONTAGE	Montage opties	Onzichtbare schroefbevestiging

SNELSELECTIETABEL

Toevoer Q _v [m ³ /h]		L [mm]							
H [mm]	L _w	200	250	300	400	500	600	800	1000
75	25 dB(A)	69	87	95	128	153	184	243	277
	35 dB(A)	115	145	157	214	255	306	398	454
100	25 dB(A)	95	113	128	171	205	246	322	367
	35 dB(A)	157	187	214	286	341	409	532	606
150	25 dB(A)	-	153	205	229	296	355	444	506
	35 dB(A)	-	255	341	382	494	593	739	843
200	25 dB(A)	-	-	-	324	382	458	561	675
	35 dB(A)	-	-	-	541	636	763	937	1119
250	25 dB(A)	-	-	-	-	442	530	655	747
	35 dB(A)	-	-	-	-	871	1045	1288	1468
300	25 dB(A)	-	-	-	-	561	673	795	949
	35 dB(A)	-	-	-	-	937	1124	1326	1579

BESTELSLEUTEL

ROOSTER

A	G	3	0	0	-	-	0	6	0	0	0	3	0	0	W
---	---	---	---	---	---	---	---	---	---	---	---	---	---	---	---

Nominale lengte L (mm):
Van 100 tot 2000mm,
per 1mm

Nominale hoogte H (mm):
Van 50 tot 450mm,
per 12,5mm

-: Geanodiseerd naturel
F: Geschilderd

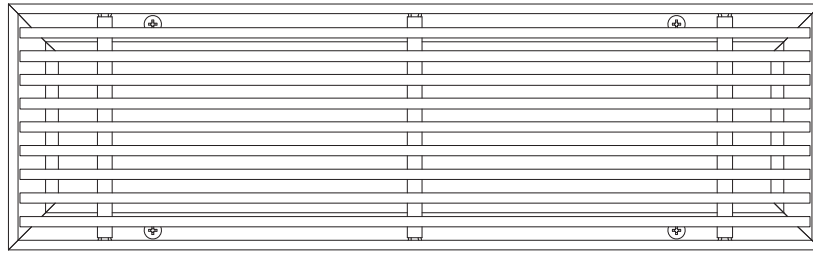
-: Rooster in één stuk
E: Eindstuk (voor staven zonder afbuiging)
M: Middenstuk
L: Eindstuk links (voor afbuiging 15°)
R: Eindstuk rechts (voor afbuiging 15°)

0: Zonder volumeregelklep
7: Met volumeregelklep GT007 (enkel standaard uitvoering)
9: Met volumeregelklep GT009 (enkel zonder vereffeningsrooster)

0: Rooster met staven
1: Rooster met staven en vereffeningsrooster
2: Rooster met staven afbuiging 15°
3: Rooster met staven afbuiging 15° en vereffeningsrooster

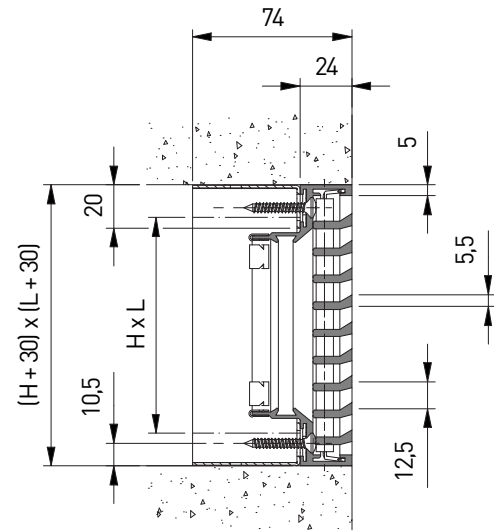
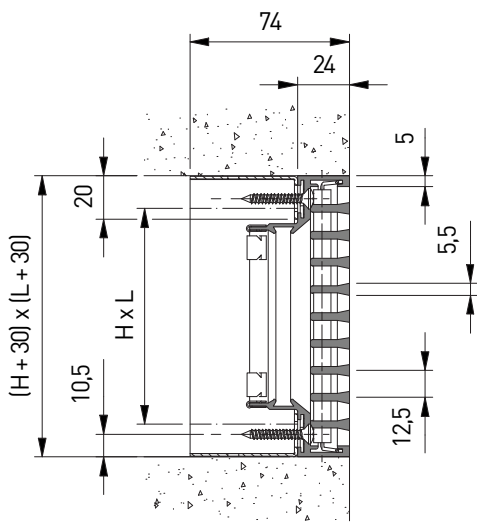
- GT007: Hoogte \geq 75mm, lengte en hoogte in stappen van 25mm

- GT009: Lengte \leq 750mm, en hoogte = 50 of 62.5mm. Lengte AG309M en AG329M = 750mm



AG300_W

AG320_W



AG337_W

