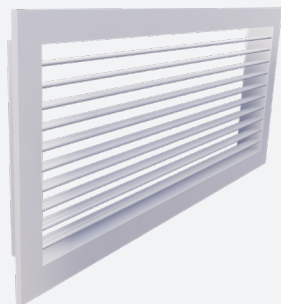


A-100

ALUMINIUM WANDROOSTER MET INSTELBARE LAMELLEN



VARIANTEN

A-100, A-110, A-120, A-130

Het rooster is geschikt voor de toevoer en afvoer van gekoelde en verwarmde lucht in o.a. kantoren, winkels, werkplaatsen e.d. Het kan in de wand of op een kanaal worden gemonteerd. Het is ook mogelijk de rooster in het plafond te monteren (afvoer). De schoepen kunnen met de hand individueel worden ingesteld voor het bereiken van een optimale luchtverdeling in de ruimte. Aluminium uitvoering, standaard satijn glanzend geanodiseerd.

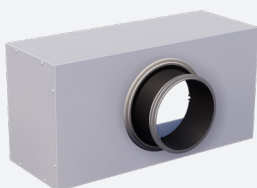
Wandrooster met instelbare lamellen

Centerafstand tussen lamellen 16,7mm

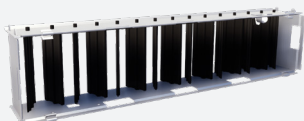
Aluminium uitvoering, standaard satijn glanzend geanodiseerd

Eenvoudig te monteren

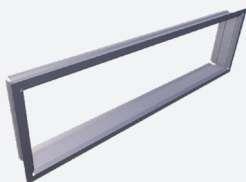
TOEBEHOREN



OP100



GT007



GR001



TECHNISCHE INFORMATIE

TOEPASSING

Type	Lineair, toevoer of afvoer
Richting	Horizontaal, verticaal, instelbare lamellen

CONSTRUCTIE

Centerafstand lamellen	16,7mm
------------------------	--------

Enkele deflectie, horizontaal:	A-100	Middenstuk: A-100M	Eindstuk: A-100E
--------------------------------	-------	-----------------------	---------------------

Min. lengte	100mm	100mm	100mm
-------------	-------	-------	-------

Max. lengte	1250mm	1000mm	1250mm
-------------	--------	--------	--------

Stappen in lengte	25mm	100mm	25mm
-------------------	------	-------	------

Min. hoogte	75mm	75mm	75mm
-------------	------	------	------

Max. hoogte	900mm	900mm	900mm
-------------	-------	-------	-------

Stappen in hoogte	25mm	25mm	25mm
-------------------	------	------	------

Installatie diepte	29mm -> 43mm	29mm -> 43mm	29mm -> 43mm
--------------------	--------------	--------------	--------------

Enkele deflectie, verticaal:	A-120	Middenstuk: A-120M	Eindstuk: A-120E
------------------------------	-------	-----------------------	---------------------

Min. lengte	100mm	100mm	100mm
-------------	-------	-------	-------

Max. lengte	1250mm	1000mm	1250mm
-------------	--------	--------	--------

Stappen in lengte	25mm	100mm	25mm
-------------------	------	-------	------

Min. hoogte	75mm	75mm	75mm
-------------	------	------	------

Max. hoogte	625mm	625mm	625mm
-------------	-------	-------	-------

Stappen in hoogte	25mm	25mm	25mm
-------------------	------	------	------

Installatie diepte	29mm -> 43mm	29mm -> 43mm	29mm -> 43mm
--------------------	--------------	--------------	--------------

Dubbele deflectie:	A-110, A-130	Middenstuk: A-110M, A-130M	Eindstuk: A-110E, A-130E
--------------------	--------------	-------------------------------	-----------------------------

Min. lengte	100mm	100mm	100mm
-------------	-------	-------	-------

Max. lengte	1250mm	1000mm	1250mm
-------------	--------	--------	--------

Stappen in lengte	25mm	100mm	25mm
-------------------	------	-------	------

Min. hoogte	75mm	75mm	75mm
-------------	------	------	------

Max. hoogte	625mm	625mm	625mm
-------------	-------	-------	-------

Stappen in hoogte	25mm	25mm	25mm
-------------------	------	------	------

Installatie diepte	29mm -> 43mm	29mm -> 43mm	29mm -> 43mm
--------------------	--------------	--------------	--------------

MATERIAAL

Standaard materiaal	Geanodiseerd aluminium
---------------------	------------------------

Standaard afwerking	Satijn geanodiseerd 11µm
---------------------	--------------------------

Afwerkingsmogelijkheden	Poederlak in RAL-kleur naar keuze
-------------------------	-----------------------------------

MONTAGE

Montage opties	Klemveren, onzichtbare schroefbevestiging, zichtbare schroeven
----------------	--

SNELSELECTIETABEL

Toevoer Q_v [m ³ /h]		L [mm]												
H [mm]	L_w	150	200	250	300	400	500	600	700	800	900	1000	1100	1200
100	25 dB(A)	94	131	164	192	263	324	415	506	597	641	684	742	800
	35 dB(A)	128	178	224	263	358	439	567	690	812	873	933	1010	1086
150	25 dB(A)	-	192	263	324	415	517	597	699	800	919	1037	1097	1157
	35 dB(A)	-	263	358	439	567	705	812	949	1086	1247	1408	1493	1578
200	25 dB(A)	-	263	324	415	597	684	800	919	1037	1148	1259	1385	1511
	35 dB(A)	-	358	439	567	812	933	1086	1247	1408	1561	1713	1885	2056
250	25 dB(A)	-	-	-	506	699	861	679	1126	1274	1417	1560	1690	1821
	35 dB(A)	-	-	-	690	949	1171	1332	1532	1732	1928	2125	2303	2481
300	25 dB(A)	-	-	-	597	800	1037	1157	1334	1511	1686	1860	1995	2130
	35 dB(A)	-	-	-	812	1086	1408	1578	1817	2056	2296	2536	2721	2905
350	25 dB(A)	-	-	-	-	919	1148	1334	1510	1686	1899	2113	2279	2446
	35 dB(A)	-	-	-	-	1247	1561	1817	2057	2296	2585	2874	3101	3329
400	25 dB(A)	-	-	-	-	1037	1259	1511	1686	1860	2113	2365	2564	2762
	35 dB(A)	-	-	-	-	1408	1713	2056	2296	2536	2874	3211	3482	3753
450	25 dB(A)	-	-	-	-	-	1385	1686	1899	2112.5	2338	2564	2785	3007
	35 dB(A)	-	-	-	-	-	1885	2296	2585	2874	3178	3482	3785	4088
500	25 dB(A)	-	-	-	-	-	1511	1860	2113	2365	2564	2762	3007	3251
	35 dB(A)	-	-	-	-	-	2056	2536	2874	3211	3482	3753	4088	4422

BESTELSLEUTEL

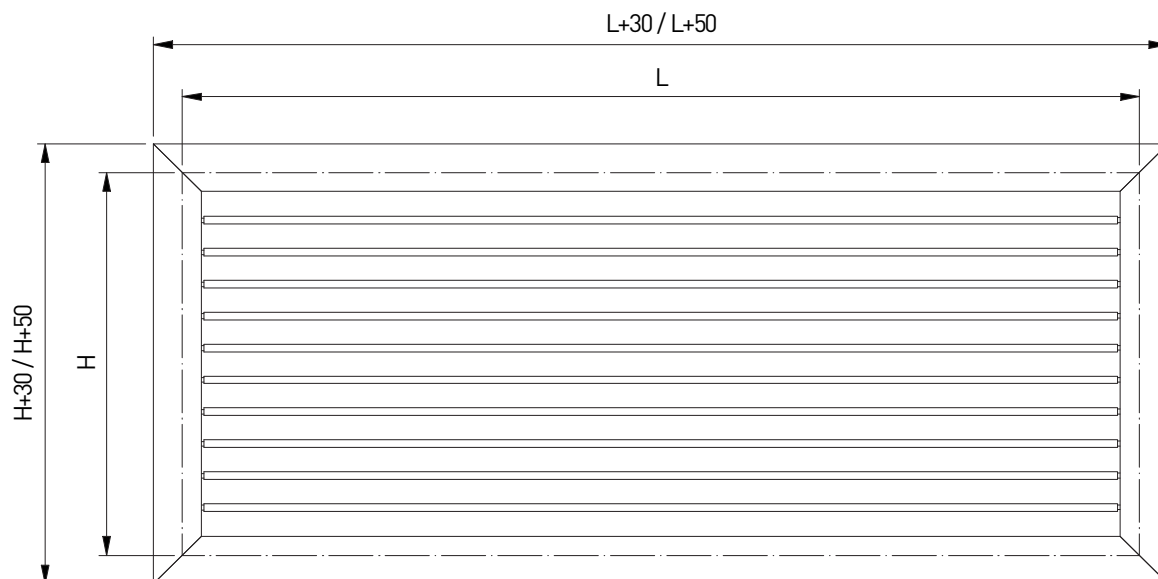
ROOSTER

A	D	1	0	0	-	-	0	6	0	0	0	3	0	0
							Nominale lengte L (mm): Van 100 tot 1250mm, per 25mm				Nominale hoogte H (mm): Van 75 tot 900mm, per 25mm			
							-: Geanodiseerd naturel F: Geschilderd							
							-: Rooster in één stuk E: Eindstuk M: Middenstuk							
							0: Rooster zonder klep 5: Met volumeregelklep ST005 7: Met volumeregelklep GT007							
							0: Enkele rij horizontale schoepen 1: Horizontale schoepen vooraan, verticale schoepen achteraan 2: Enkele rij verticale schoepen 3: Verticale schoepen vooraan, horizontale schoepen achteraan							
							D: 25mm randbreedte, bevestiging met klemveren E: 25mm randbreedte, onzichtbare schroefbevestiging F: 25mm randbreedte, schroefbevestiging M: 35mm randbreedte, schroefbevestiging N: 35mm randbreedte, bevestiging met klemveren V: 35mm randbreedte, onzichtbare schroefbevestiging X: 25mm randbreedte, zonder bevestiging							

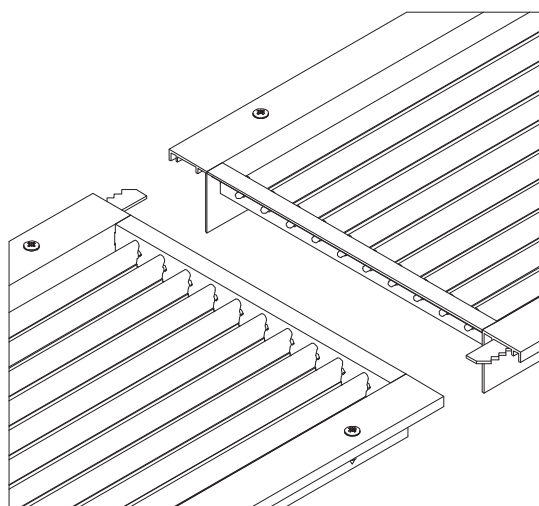
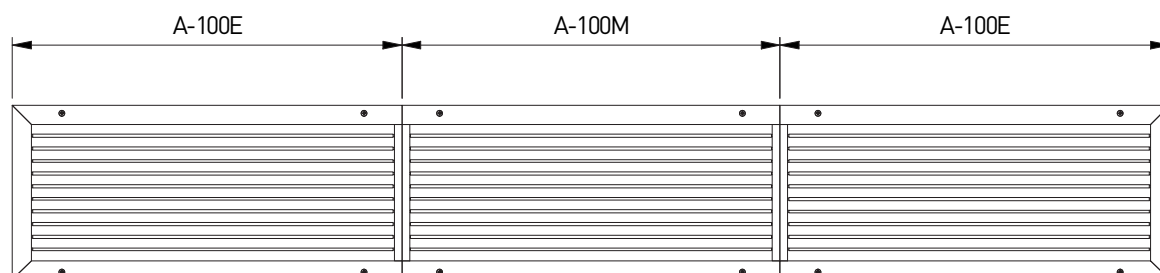
- Indien verticale schoepen aanwezig: hoogte <= 625mm
- Indien enkele rij horizontale schoepen en GT007: hoogte <= 600mm
- Lengte middenstukken van 100 tot 1000mm, per 100mm
- GT007 enkel beschikbaar voor hoogte van 100 tot 600mm, per 25mm

MONTAGEKADER

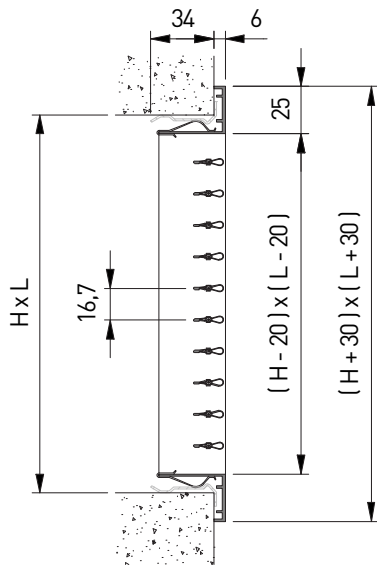
G	R	0	0	1	-	0	6	0	0	0	3	0	0
						Nominale lengte L (mm): Van 75 tot 2000mm, per 1mm				Nominale hoogte H (mm): Van 50 tot 2000mm, per 1mm			
						-: In één stuk E: Eindstuk M: Middenstuk							



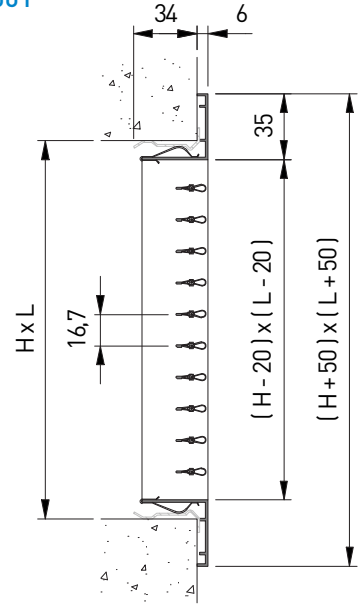
LINEAIR: EINDSTUKKEN EN MIDDENSTUKKEN



AD100 + GR001

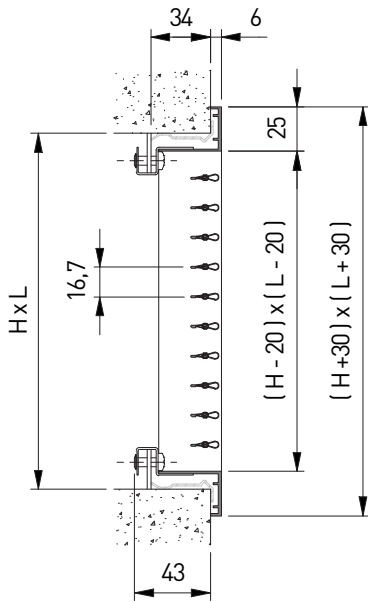


AN100 + GR001

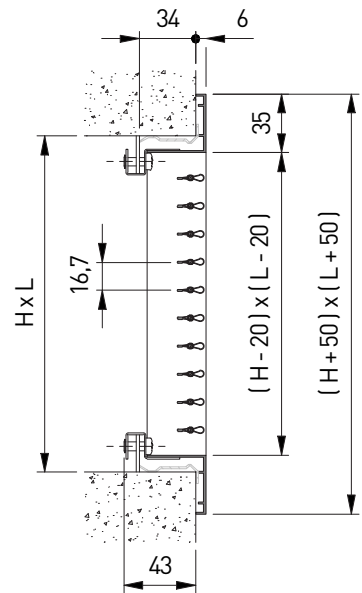


A-100

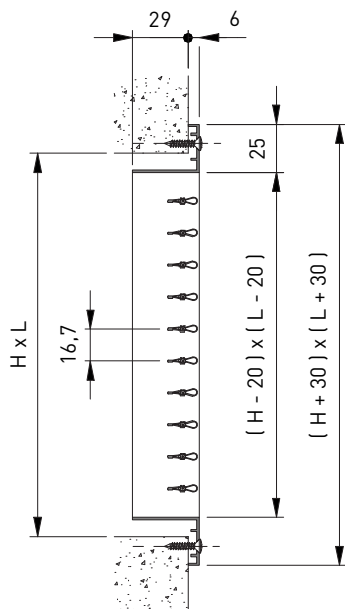
AE100 + GR001



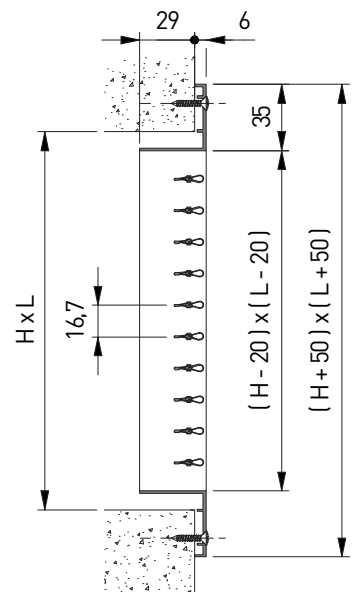
AV100 + GR001



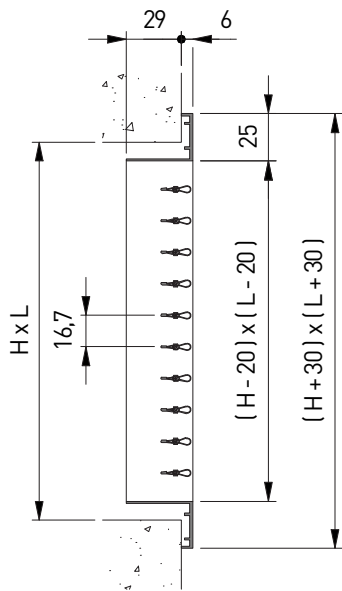
AF100



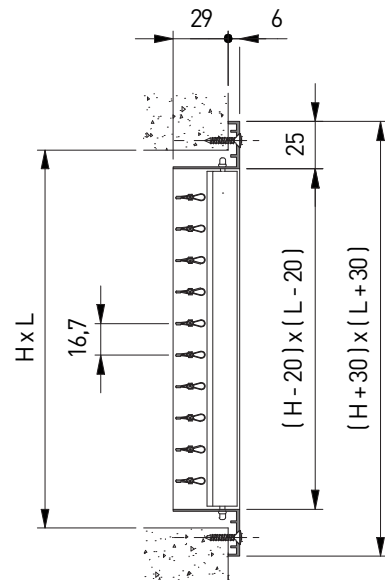
AM100



AX100

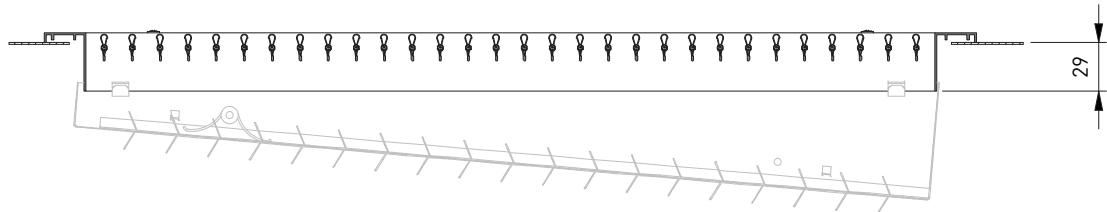


AF130

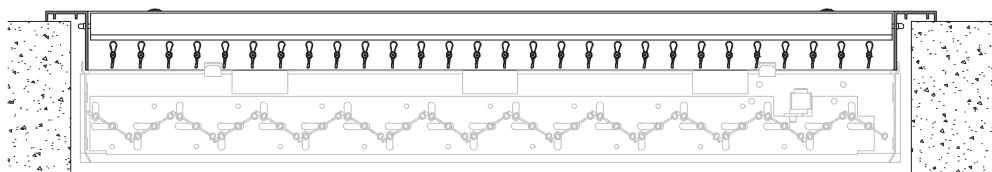
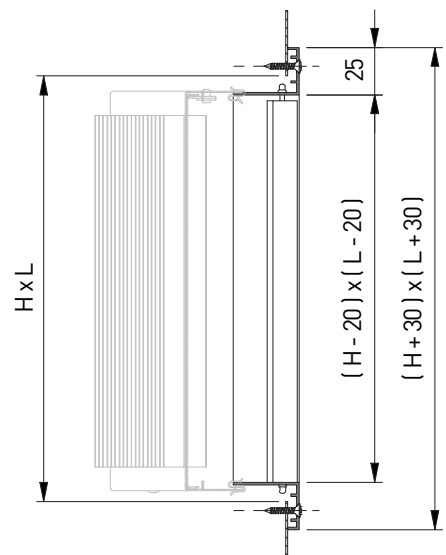
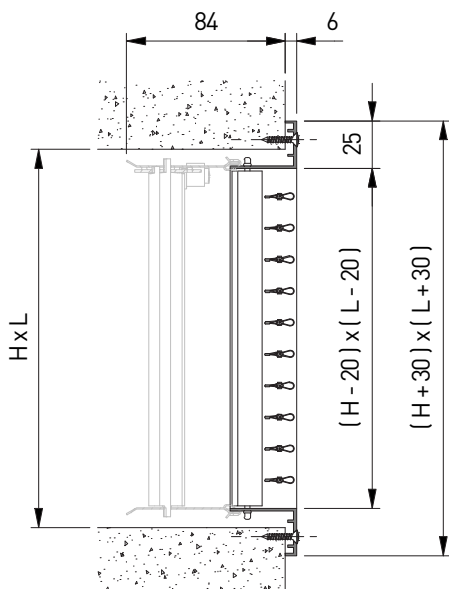


A-100

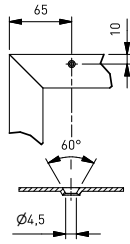
AF125



AF117



PLAATS VAN DE SCHROEFGATEN IN DE OMRANDING



	Nom.L. 150		525		1025		1500		2000	
Nom. H										
150										
525										
1000										