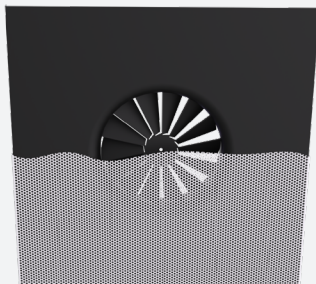


WS360

GEPERFOREERD PLAFONDROOSTER MET WERVELEFFECT



VARIANTEN

WS360, WS360_S, WS360_T

Het wervelrooster type WS360 is voorzien van een geperforeerde frontplaat. Hierdoor profiteert men van de voordelen van het wervelrooster maar behoudt men toch de discrete uitstraling van een geperforeerde plaat. De diffusorring garandeert een sterk coanda effect over een breed temperatuurbereik (ook bij lage debieten), wat hen optimaal geschikt maakt voor VAV toepassingen. Ontworpen uitsluitend voor inleg plafondsysteem.

Voordelen van wervelrooster met discrete uitstraling van geperforeerde plaat

Hoge inductie met sterk coanda effect door diffusorring

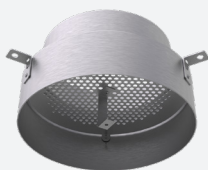
Uitsluitend voor inleg in plafondsysteem

Optimaal geschikt voor VAV-toepassingen

TOEBEHOREN



WP210S



WP210T



RECHTHOEKIG



PLAFOND



WERVEL



TOEVOER



AFVOER

TECHNISCHE INFORMATIE

TOEPASSING	Type	Toevoer of afvoer
	Uitblaasrichting	Horizontaal
FRONTPLAAT	Constructie	Perfoplaat met perforaties Ø4,5mm, 51% vrije doorlaat
	Standaard paneelgrootte	594x594mm
	Standaard materiaal	Gepoederlakt plaatstaal
	Standaard afwerking	Poederlak in RAL9010
	Afwerkingsmogelijkheden	Poederlak in RAL-kleur naar keuze
	Montage opties	Enkel geschikt voor inleg in systeemplafond
WERVELELEMENT	Nominale groottes	Ø125, 160, 200, 250, 315, 400mm
	Standaard paneelgrootte	594x594mm
	Standaard materiaal	Gepoederlakt plaatstaal
	Standaard afwerking	Poederlak in RAL9005
TRANSITIESTUK WP200T/WP210T	Standaard materiaal	Bruut aluminium
	Montage opties	Voorzien van ophangpatten
PLENUM WP200S/WP210S	Standaard materiaal	Gegalvaniseerde (275g/m ²) staalplaat
	Aansluiting plenum	PP/TPE aansluiting, Klasse D met dubbele lipdichting
	Optionele isolatie	Melamine 6mm
	Optionele debietregeling	Gegalvaniseerde geperforeerde volumeregelaar met handbediening
	Montage opties	Standaard voorzien van ophangogen (Ø 7 mm), ophangpatten verkrijgbaar op aanvraag

SNELSELECTIETABEL

ØN [mm]	L _w	Toevoer Q _v [m ³ /h]		
		WS360	WS360 + WP210T	WS360 + WP210S
125	25 dB(A)	49	50	47
	35 dB(A)	69	69	66
160	25 dB(A)	86	82	71
	35 dB(A)	118	114	106
200	25 dB(A)	138	123	85
	35 dB(A)	191	170	136
250	25 dB(A)	205	200	176
	35 dB(A)	280	274	263
315	25 dB(A)	268	313	230
	35 dB(A)	389	428	341
400	25 dB(A)	436	420	371
	35 dB(A)	609	567	525

EFFECTIEVE DOORLAATOPPERVLAKTE

Toevoer A _k [m ²]	ØN [mm]					
	125	160	200	250	315	400
	0,020	0,029	0,036	0,053	0,083	0,130

BESTELSLEUTEL

GEPERFOREERD PLAFONDROOSTER MET WERVELEFFECT

W	S	3	6	0	-	F	0	2	5	0	0	5	9	4
						Nominale Grootte ØN (mm): 125, 160, 200, 250, 315, 400					Paneelmaat (mm): 594			
						F: Geschilderd								

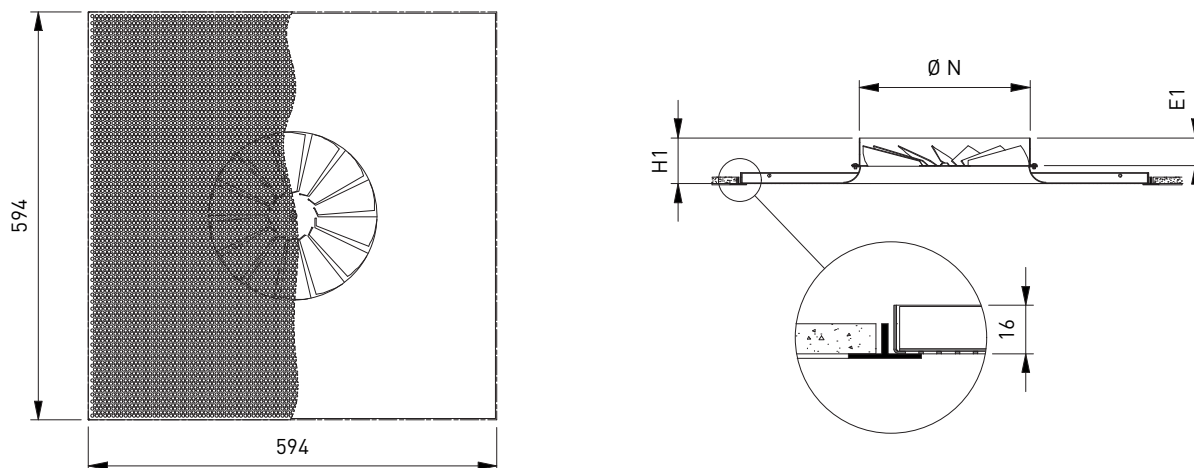
TRANSITIESTUK MET DRUKVERDEELPERFO

W	P	2	1	0	T	0	2	5	0
						Nominale Grootte ØN (mm): 125, 160, 200, 250, 315, 400			
0: Zonder ophangbeugel voor centrale schroefbevestiging 1: Met ophangbeugel voor centrale schroefbevestiging									

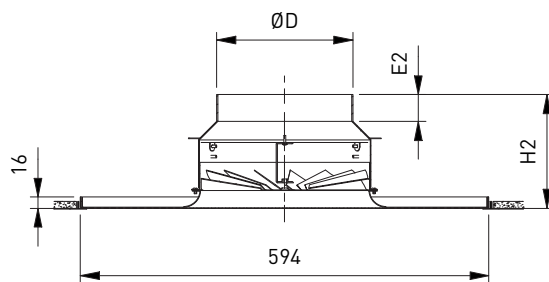
PLENUM MET DRUKVERDEELPERFO VOOR WERVELROOSTERS MET RONDE AANSLUITING

W	P	2	1	0	S	-	-	0	0	2	5	0	0	2	0	0
						Nominale Grootte ØN (mm): 125, 160, 200, 250, 315, 400					Aansluitdiameter ØD (mm): 100, 125, 160, 200, 250, 315					
										0: Plenum zonder ophangpatten 1: Plenum met ophangpatten						
										-: Zonder volumeregelklep D: Met volumeregelklep						
										-: Niet geïsoleerd plenum G: Geïsoleerd plenum						
										S: Side aansluiting						
										0: Zonder ophangbeugel voor centrale schroefbevestiging 1: Met ophangbeugel voor centrale schroefbevestiging						

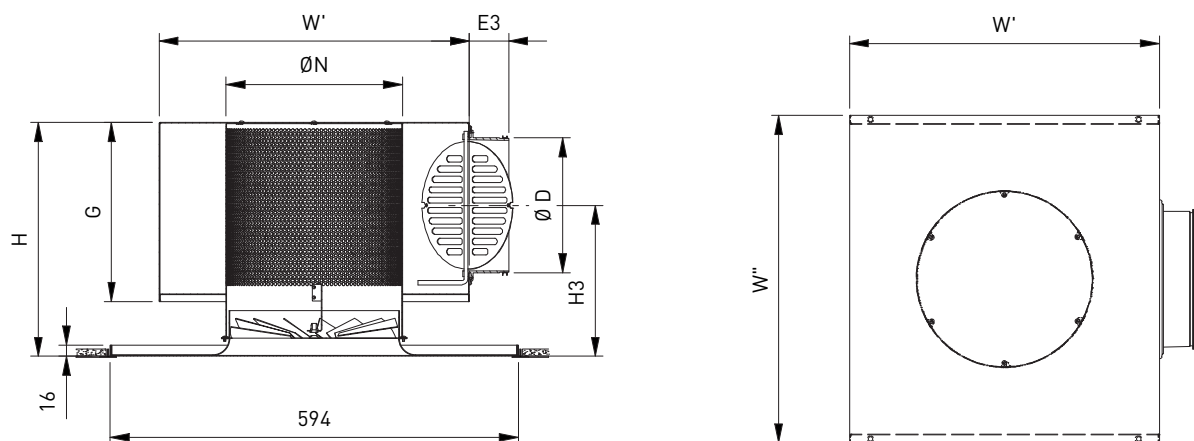
WS360

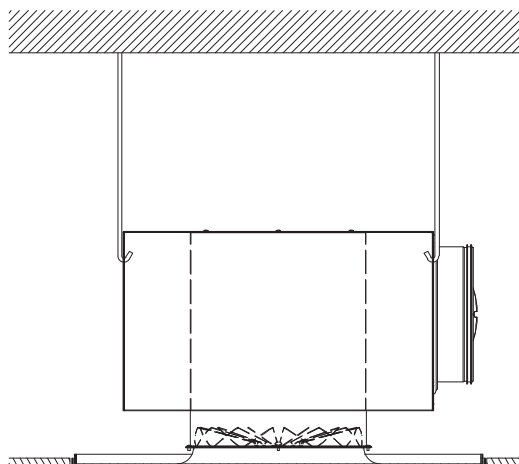
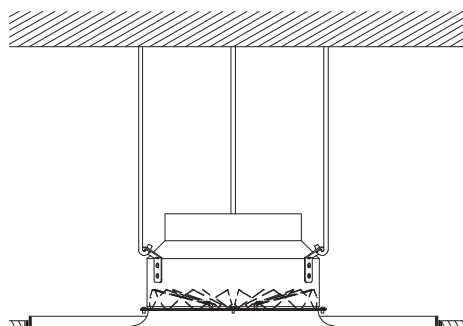


WS360 + WP210T



WS360 + WP210S-D0





AFMETINGEN

ØN	ØD	E1	E2	E3	G	H	H1	H2	H3	W' x W''
125	100	29	39	52	160	225	55	140	165	275 x 301
160	125	35	39	58	185	258	63	153	176	325 x 351
200	160	43	39	58	220	305	75	165	206	375 x 401
250	200	45	39	58	260	346	76	171	227	450 x 476
315	250	50	39	78	310	412	92	195	268	500 x 526
400	315	47	40	50	375	528	118	253	360	600 x 626

Alle afmetingen in mm