

# JD LONG

## JET ROOSTER LONG PIPE



### VARIANTEN

JD110, JD120, JD130,  
JD110P, JD120P, JD130P

De jet roosters type JD zijn speciaal ontwikkeld voor grote en hoge ruimtes zoals bvb. concertzalen, theaters, musea, luchthavens, winkelcentra, bedrijfshallen, etc. Door hun aerodynamische vormgeving bieden zij bij hoge uitblaassnelheden een gering geluidsniveau en kunnen een grote afstand (worp) overbruggen. De uitblaasmond is zwenkbaar over 360°. Bij wisselende toevoertemperaturen (koelen of verwarmen) kan de uitblaasmond +30° naar boven of -30° naar beneden gericht worden.

Richtbaar +30°/-30° (koelen/verwarmen)

Zwenkbaar over 360°

Groot inductievermogen

Uiterst gering geluidsniveau



### TECHNISCHE INFORMATIE

TOEPASSING	Type	Toevoer
	Richting	Richtbaar +30° naar boven en -30° naar beneden, 360° zwenkbaar
CONSTRUCTIE	Beschikbare diameters	125/160/200/250/315/400mm
	Volumeregeling	Schotel
MATERIAAL	Standaard materiaal	Gelakt aluminium
	Muurflens	Gelakt staal
	Standaard afwerking	Poederlak RAL9010
	Afwerkingsopties	Poederlak in RAL-kleur naar keuze
MONTAGE	Montage opties	Zichtbare schroefbevestiging of rechtstreekse montage op rond kanaal

### EFFECTIEVE DOORLAATOPPERVLAKTE

A <sub>k</sub> [m²] Toevoer					
ØN [mm]					
125	160	200	250	315	400
0.0030	0.0053	0.0088	0.0145	0.0228	0.0363

**SNELSELECTIETABEL**

Toevoer $Q_v$ [m <sup>3</sup> /h]		ØN [mm]					
		125	160	200	250	315	400
50	$L_{r,0,20}$ [m]	8	6	-	-	-	-
	$\Delta P_{tot}$	11	5	-	-	-	-
	$L_w$ [dB(A)]	<20	<20	-	-	-	-
100	$L_{r,0,20}$ [m]	16	12	9	-	-	-
	$\Delta P_{tot}$	46	18	2	-	-	-
	$L_w$ [dB(A)]	<20	<20	<20	-	-	-
150	$L_{r,0,20}$ [m]	23	18	14	11	-	-
	$\Delta P_{tot}$	103	41	14	5	-	-
	$L_w$ [dB(A)]	27	<20	<20	<20	-	-
200	$L_{r,0,20}$ [m]	-	24	18	15	12	-
	$\Delta P_{tot}$	-	72	24	9	3	-
	$L_w$ [dB(A)]	-	<20	<20	<20	<20	-
250	$L_{T0,20}$ [m]	-	30	23	18	15	12
	$\Delta P_{tot}$	-	113	38	14	5	2
	$L_w$ [dB(A)]	-	<20	<20	<20	<20	<20
400	$L_{r,0,20}$ [m]	-	-	36	29	23	18
	$\Delta P_{tot}$	-	-	97	36	12	5
	$L_w$ [dB(A)]	-	-	21	<20	<20	<20
500	$L_{r,0,20}$ [m]	-	-	46	36	29	23
	$\Delta P_{tot}$	-	-	151	57	19	8
	$L_w$ [dB(A)]	-	-	27	<20	<20	<20
700	$L_{r,0,20}$ [m]	-	-	-	50	40	32
	$\Delta P_{tot}$	-	-	-	111	38	15
	$L_w$ [dB(A)]	-	-	-	27	21	<20
900	$L_{r,0,20}$ [m]	-	-	-	64	51	41
	$\Delta P_{tot}$	-	-	-	184	63	25
	$L_w$ [dB(A)]	-	-	-	35	28	<20
1200	$L_{r,0,20}$ [m]	-	-	-	-	68	54
	$\Delta P_{tot}$	-	-	-	-	112	44
	$L_w$ [dB(A)]	-	-	-	-	36	<20
1300	$L_{r,0,20}$ [m]	-	-	-	-	74	59
	$\Delta P_{tot}$	-	-	-	-	131	52
	$L_w$ [dB(A)]	-	-	-	-	38	22
2000	$L_{r,0,20}$ [m]	-	-	-	-	-	90
	$\Delta P_{tot}$	-	-	-	-	-	122
	$L_w$ [dB(A)]	-	-	-	-	-	34

**BESTELSLEUTEL**

**JETROOSTER LONG PIPE**

J	D	1	2	0	-	F	--	0	2	0	0
---	---	---	---	---	---	---	----	---	---	---	---

Nominale diameter N (mm):  
125, 160, 200, 250, 315, 400

F: Geschilderd

0: Zonder regelklep  
1: Met regelklep (niet mogelijk voor Ø125)

1: Voor wandmontage, zonder aansluitkraag  
2: Voor wandmontage, met aansluitkraag  
3: Voor directe montage op ronde kanalen, zonder wandflens

**JETROOSTER LONG PIPE VOOR WANDMONTAGE, GEMONTEERD OP PANEEL**

J	D	1	2	0	-	F	P2	0	2	0	0
---	---	---	---	---	---	---	----	---	---	---	---

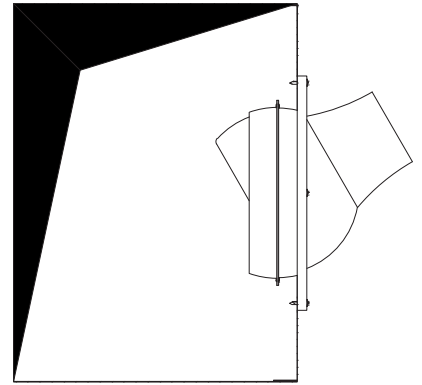
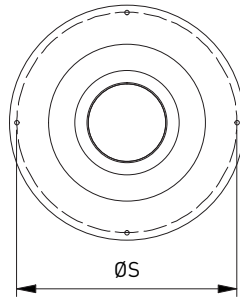
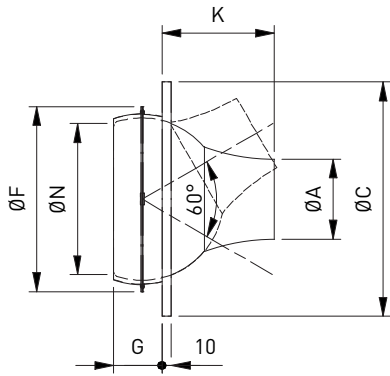
Nominale diameter N (mm):  
125, 160, 200, 250, 315, 400

P2: 2 jets gemonteerd op paneel  
P3: 3 jets gemonteerd op paneel  
P4: 4 jets gemonteerd op paneel  
P5: 5 jets gemonteerd op paneel

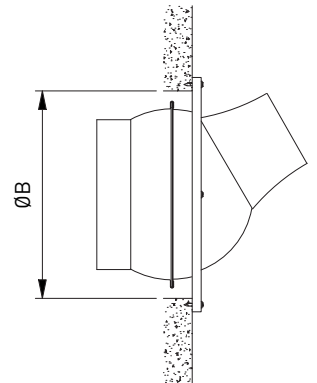
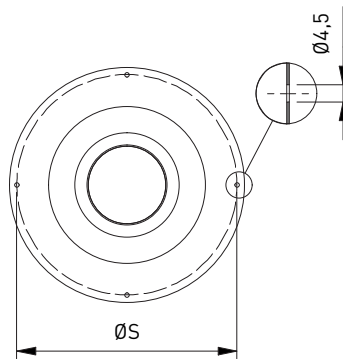
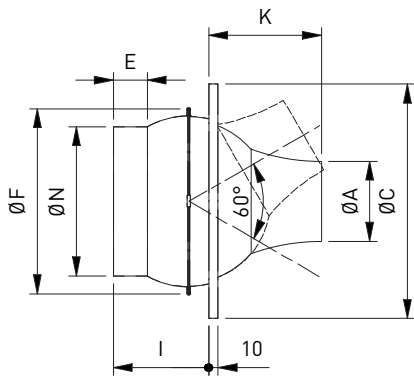
F: Geschilderd

0: Zonder regelklep  
1: Met regelklep (niet mogelijk voor Ø125)

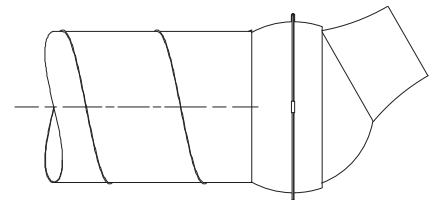
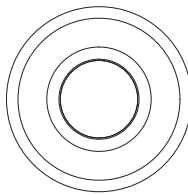
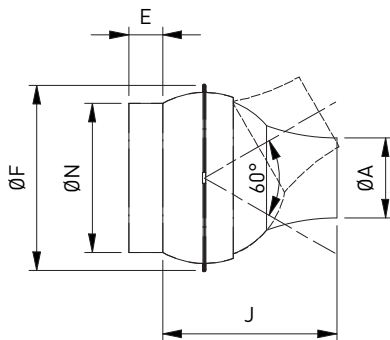
1: Gemonteerd op paneel, zonder aansluitkraag  
2: Gemonteerd op paneel, met aansluitkraag



JD120-F--



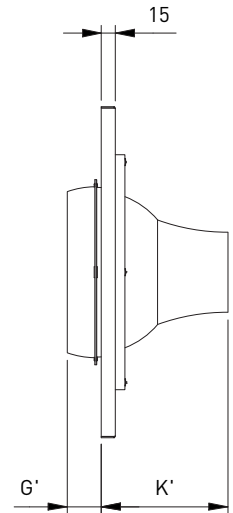
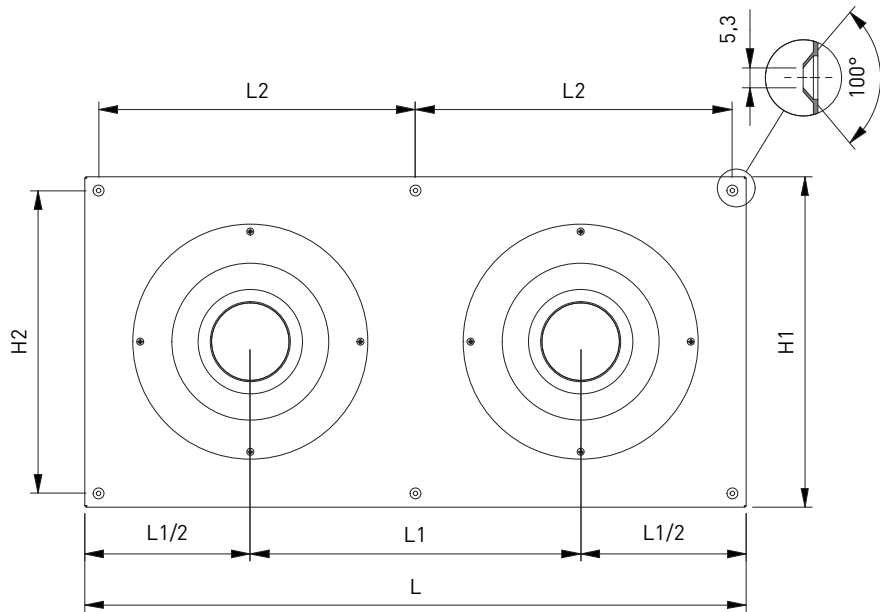
JD130-F--



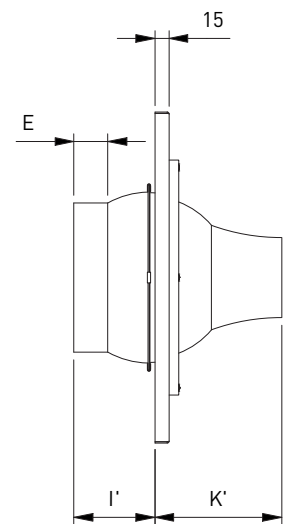
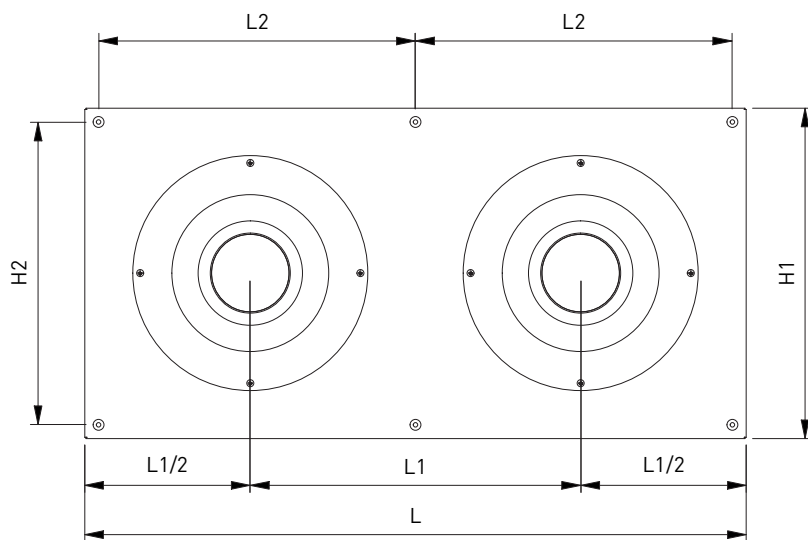
AFMETINGEN

ØN	ØA	ØB	ØC	E	ØF	G	I	J	K	ØS
125	67	166	195	39	158	39	89	145	95	175
160	85	210	248	36	196	51	101	184	119	233
200	110	247	298	39	238	66	116	226	149	270
250	140	297	363	43	288	81	131	277	189	320
315	175	367	452	51	355	101	156	359	254	390
400	220	473	600	61	450	121	189	417	289	570

JD110-FP2



JD120-FP2



AFMETINGEN

ØN	# Jets	E	G'	I'	L	L1	L2	H1	H2	K'
125	2	39	24	74	600	300	285	300	270	110
	3	39	24	74	900	300	290	300	270	110
	4	39	24	74	1200	300	290	300	270	110
	5	39	24	74	1500	300	290	300	270	110
160	2	36	36	86	700	350	335	350	320	134
	3	36	36	86	1050	350	340	350	320	134
	4	36	36	86	1400	350	340	350	320	134
	5	36	36	86	1750	350	340	350	320	134
200	2	39	51	101	800	400	385	400	370	164
	3	39	51	101	1200	400	390	400	370	164
	4	39	51	101	1600	400	390	400	370	164
	5	39	51	101	2000	400	390	400	370	164
250	2	43	66	116	900	450	435	450	420	204
	3	43	66	116	1350	450	440	450	420	204
	4	43	66	116	1800	450	440	450	420	204
	5	43	66	116	2250	450	440	450	420	204
315	2	51	86	141	1040	520	505	520	490	269
	3	51	86	141	1560	520	510	520	490	269
	4	51	86	141	2080	520	510	520	490	269
	5	51	86	141	2600	520	510	520	490	269
400	2	61	106	174	1250	625	610	625	595	304
	3	61	106	174	1875	625	615	625	595	304
	4	61	106	174	2500	625	615	625	595	304

Alle afmetingen in mm

JD131-F--

