

V-061

LUCHTVENTIEL



ROND



PLAFOND



ROND



TOEVOER



AFVOER

TECHNISCHE INFORMATIE

TOEPASSING	Type	VA061 Afvoer VT061 Toevoer
	Uitblaasrichting	Horizontaal, radiaal
CONSTRUCTIE	Vorm	Rond
	Frontplaat	Instelbare luchtverdeelconus op schroefspindel
	Beschikbare nominale groottes	Ø100, 125, 160, 200mm
MATERIAAL	Standaard materiaal	Staal
	Standaard afwerking	Poederlak in RAL9010/RAL9016
	Montagering	Gegalvaniseerd staal, ongelakt
MONTAGE	Montage opties	Montagering voorzien van kwartslagaansluiting

VARIANTEN

VA061, VT061

Het luchtventiel V-061 is geschikt voor toevoer (VT061) en afvoer (VA061) in residentiële ventilatiesystemen. Geleverd met montage, geschikt voor aansluiting met flexibel of spiraalkoker. Makkelijk demontebaar i.f.v. kanaalreiniging door handige kwartslagaansluiting. Volumeregeling d.m.v. in- of uitschroeven van de luchtverdeelconus. Uitvoering in gegalvaniseerd staal, standaard witgelakt (RAL9010).

Makkelijk demontebaar d.m.v. kwartslagaansluiting

Inregelbaar met luchtverdeelconus

SNELSELECTIETABEL

Afvoer Qv [m³/h]	VA061 - Ø [mm]			
L _w	100	125	160	200
25 dB(A)	37	112	150	172
35 dB(A)	71	188	278	333

Toevoer Qv [m³/h]	VT061 - Ø [mm]			
L _w	100	125	160	200
25 dB(A)	47	93	117	173
35 dB(A)	106	179	200	349

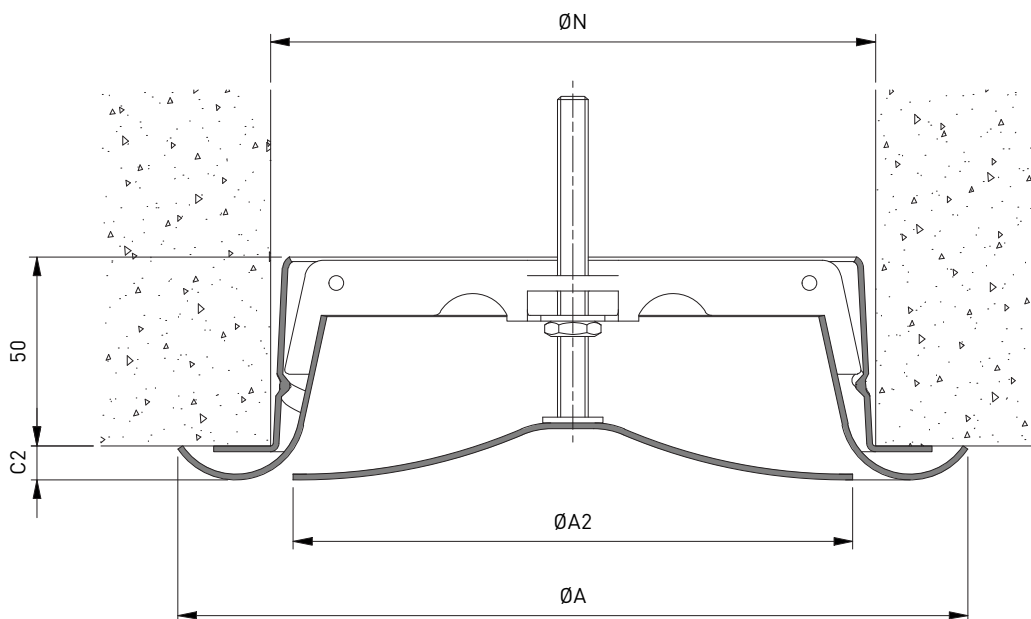
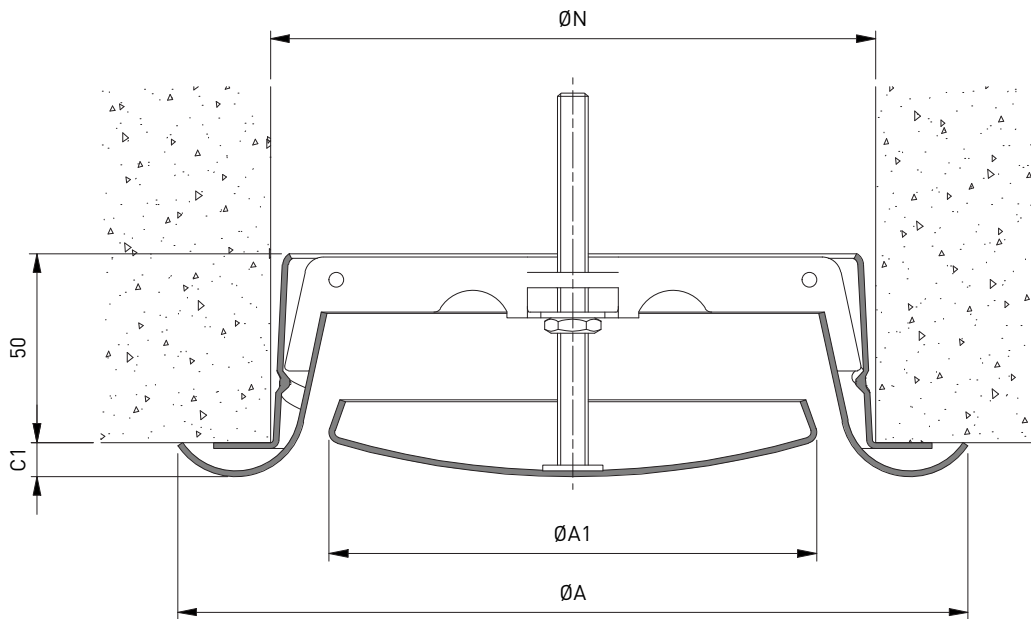
BESTELSLEUTEL

LUCHTVENTIEL

V	A	0	6	1	0	1	2	5
---	---	---	---	---	---	---	---	---

Nominale diameter ØN
(mm):
100, 125, 150, 160, 200

A: Stalen ventiel voor afvoer, incl. montagering
T: Stalen ventiel voor toevoer, incl. montagering



AFMETINGEN

ØN	ØA	ØA1	ØA2	C1	C2
100	140	75	91	8	8
125	166	98	112	8	8
160	209	129	148	9	9
200	248	157	196	13	11

Alle afmetingen in mm

