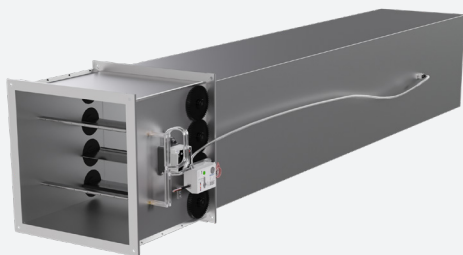


# PVS

## RECHTHOEKIGE VARIABLE DRUKREGELAAR MET DEBIETMETING



### VARIANTEN

#### PVSS, PVSD

Gegalvaniseerde rechthoekige drukregelaar met debietmeting, voorzien van een elektronische servomotor en statische drukmeetnippel. Bijkomend voorzien van een specifieke aluminium differentieeldrukopnemer en meetmodule om het actuele luchtdebiet te meten. De regelklep wordt toegepast om constante of variabele statische druk te regelen in pulsie of extractie kanalen. De servomotor en meetmodule zijn standaard voorzien van een hybride aansturing: analoog 0(2)-10VDC en/of Modbus. De aluminium contraroterende klepbladen zijn voorzien van een luchtdichte dichtingsstrip en onderhoudsvrije lagering. De luchtdichtheid van de behuizing voldoet aan klasse C volgens EN1751, lekverlies klepblad voldoet aan klasse 2 volgens EN1751. Beschikbaar in enkelwandige (PVSS) en dubbelwandige (PVSD) uitvoering. Achterliggende rechthoekige geluiddempers beschikbaar als optie.

**Grada-Gruner 327VM motor voorzien van geïntegreerd display/bediening en hybride aansturing 0(2)-10VDC en/of Modbus**

**Behuizing voldoet aan luchtdichtheid klasse C volgens EN1751**

### TOEBEHOREN



#### USSIL



RECHTHOEKIG



ZICHTBAAR  
RECHTHOEKIG  
KANAAL



VAV



TOEVOER



AFVOER

### TECHNISCHE INFORMATIE

<b>TOEPASSING</b>	Type	Druk regeling kanaal, pulsie & extractie + debietmeting
<b>CONSTRUCTIE</b>	Vorm	Rechthoekig
	Meting druk	Kunststof meetnippel, statische druk
	Meting debiet	Aluminium niet-vervuilende differentieeldruksensor
	Lengte	400mm
	Min. breedte	150mm
	Max. breedte	1200mm
	Stappen in breedte	50mm
	Min. hoogte	150mm
	Max. hoogte	1200mm
Stappen in hoogte	50mm	
Montagekader	20mm, 30mm (standaard)	
<b>MATERIAAL</b>	Behuizing	Gegalvaniseerde (275g/m <sup>2</sup> ) staalplaat
	Klepbladen	Geëxtrudeerd aluminium met dichtingsstrips
	Isolatie (PVSD)	Minerale wol 25mm
<b>PERFORMANTIE</b>	Luchtdichtheid behuizing	Klasse C - EN1751
	Luchtdichtheid klepblad	Klasse 2 - EN1751
	Min. druk (Pmin)	25Pa
	Max. druk (Pmax)	300Pa
	Min. lichtsnelheid (debietmeting)	1,0m/s
<b>MOTOR GRUNER</b>	Standaard motor	GM05: 327VM-024-05-MB/GRA + GT-VM-DD3-MB
	Input signaal	0-10V, 2-10V (standaard), Modbus
	Output signaal	0-10V, 2-10V (standaard), Modbus
	Voedingsspanning	24 VAC/DC +/- 20%
	Druksensor	Dynamisch 0-500Pa

## BESTELSLEUTEL

### RECHTHOEKIGE VARIABELE DRUKREGELAAR MET DEBIETMETING

P	V	S	S	3	2	-	-	GM05	0	4	0	0	0	4	0	0
---	---	---	---	---	---	---	---	------	---	---	---	---	---	---	---	---

Nominale Breedte (mm):  
Van 150 tot 1200, per 50mm

Nominale Hoogte (mm):  
Van 150 tot 1200, per 50mm

GM05: Gruner 327VM-024-05-MB/GRA + GT-VM-DD3-MB - 5Nm - 0(2)-10VDC / Modbus  
GM06: Gruner 327VM-024-10-MB/GRA + GT-VM-DD3-MB - 10Nm - 0(2)-10VDC / Modbus

--: zonder gearbox protection  
G: Gear box protection

2: Klepblad klasse 2

2: 20mm kader  
3: 30mm kader

S: Enkelwandige rechthoekige drukregelaar  
D: Dubbelwandige rechthoekige drukregelaar

Nota's:

Motoren met koppel 10Nm niet beschikbaar voor kleinere drukregelaars  
Motoren met koppel 5Nm niet beschikbaar voor grotere drukregelaars  
Gear box protection niet beschikbaar voor dubbelwandige drukregelaars

### RECHTHOEKIGE BAFFELGELUIDDEMPER

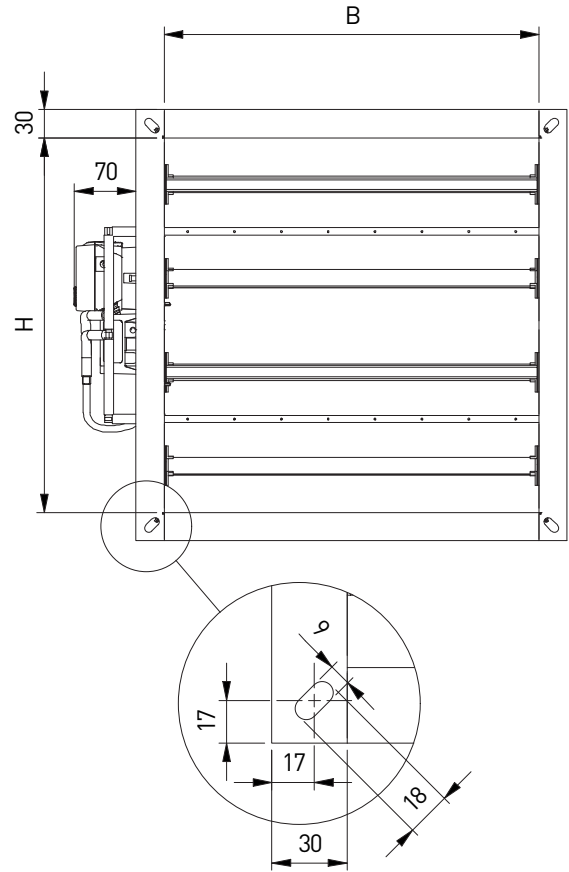
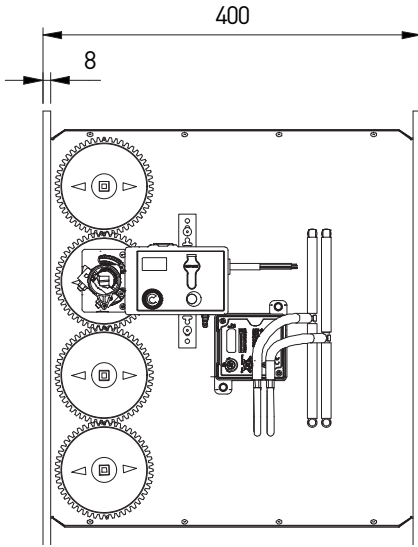
U	S	S	I	L	0	4	0	0	0	4	0	0	1	2	0	0
---	---	---	---	---	---	---	---	---	---	---	---	---	---	---	---	---

Nominale breedte B (mm):  
Van 200 tot 1200mm, per 100mm

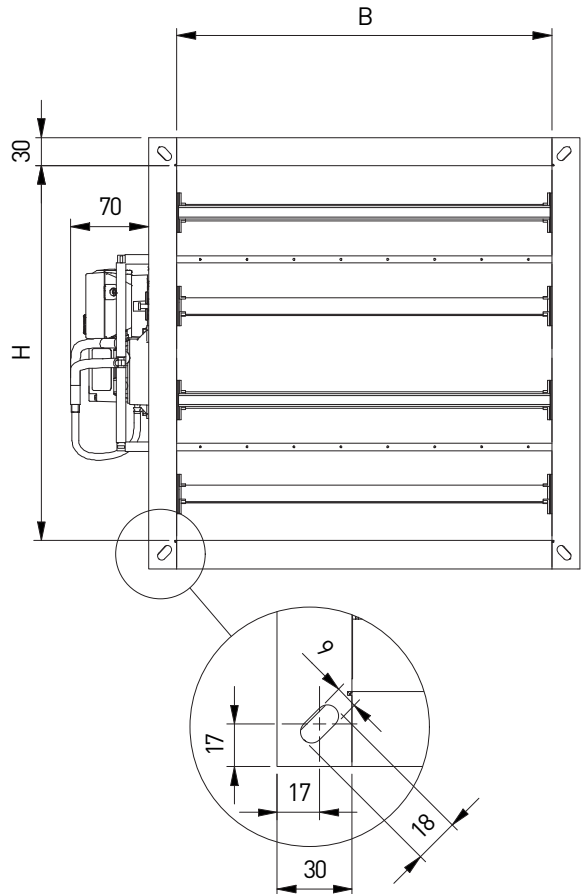
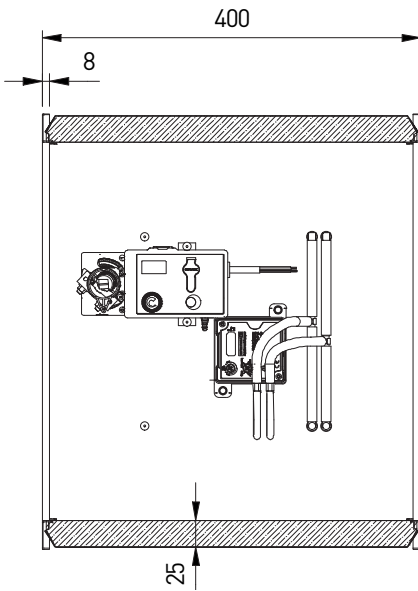
Nominale hoogte H (mm):  
Van 200 tot 600mm, per 50mm  
Van 700 tot 1200mm, per 100mm

Nominale lengte L (mm):  
1200

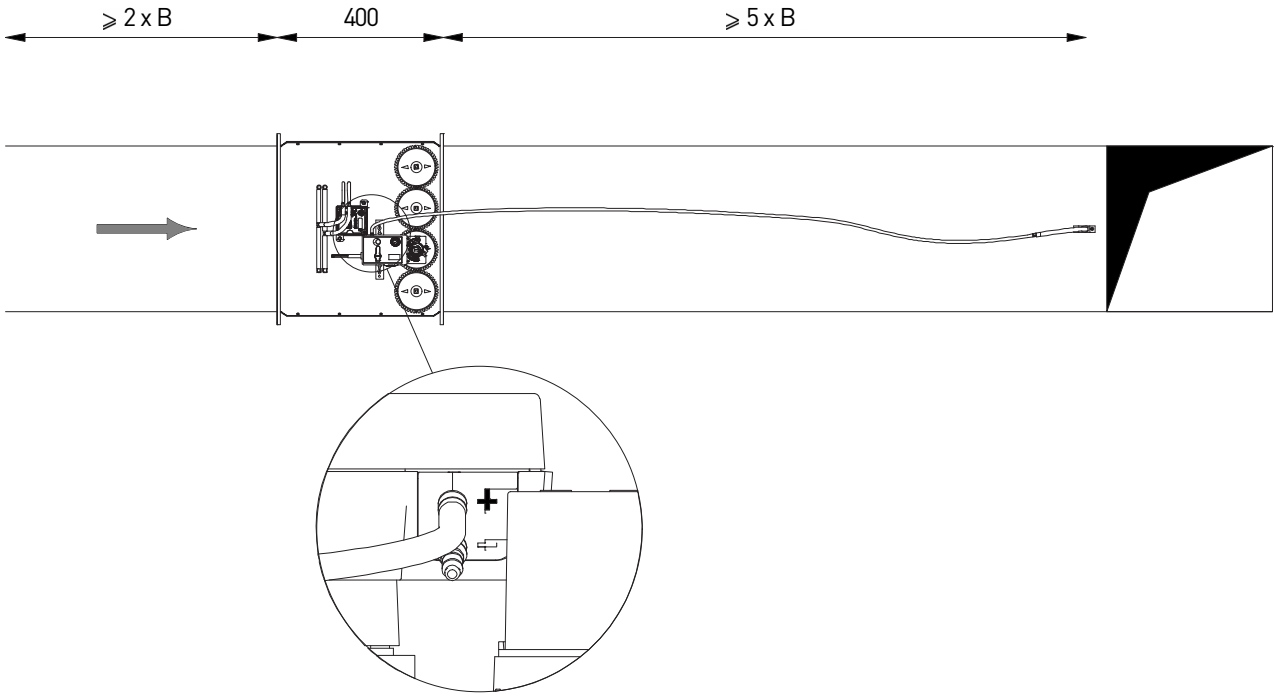
PVSS32--GM05



PVSD32--GM05



TOEVOER



AFVOER

