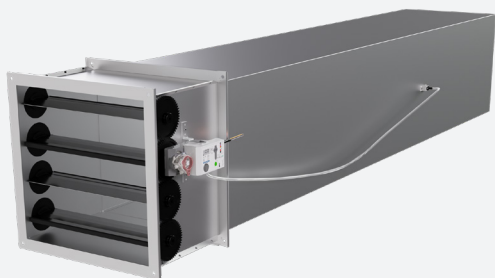


# PS

## RECHTHOEKIGE VARIABLE DRUKREGELAAR



### VARIANTEN

PSS, PSD

Gegalvaniseerde rechthoekige drukregelaar, voorzien van een elektronische servomotor en statische drukmeetnippel. De regelklep wordt toegepast om constante of variabele statische druk te regelen in pulsie of extractie kanalen. De servomotoren zijn standaard voorzien van een hybride aansturing: analoog 0(2)-10VDC en/of Modbus/BACnet (BACnet enkel beschikbaar met Belimo). De aluminium contraroterende klepbladen zijn voorzien van een luchtdichte dichtingsstrip en onderhoudsvrije lagering. De luchtdichtheid van de behuizing voldoet aan klasse C volgens EN1751, lekverlies klepblad voldoet aan klasse 2 volgens EN1751. Beschikbaar in enkelwandige (PSS) en dubbelwandige (PSD) uitvoering. Achterliggende rechthoekige geluiddempers beschikbaar als optie.

**Grada-Gruner 327VM motor voorzien van geïntegreerd display/bediening en hybride aansturing 0(2)-10VDC en/of Modbus**

**Beschikbaar analoog 0(2)-10VDC, Modbus & BACnet**

**Behuizing voldoet aan luchtdichtheid klasse C volgens EN1751**

### TOEBEHOREN



USSIL



RECHTHOEKIG



ZICHTBAAR  
RECHTHOEKIG  
KANAAL



VAV



TOEVOER



AFVOER

### TECHNISCHE INFORMATIE

<b>TOEPASSING</b>	Type	Drukregeling kanaal, pulsie & extractie
<b>CONSTRUCTIE</b>	Vorm	Rechthoekig
	Meting	Kunststof meetnippel, statische druk
	Lengte	300mm
	Min. breedte	150mm
	Max. breedte	1200mm
	Stappen in breedte	50mm
	Min. hoogte	150mm
	Max. hoogte	1200mm
	Stappen in hoogte	50mm
	Montagekader	20mm, 30mm (standaard)
<b>MATERIAAL</b>	Behuizing	Gegalvaniseerde (275g/m <sup>2</sup> ) staalplaat
	Klepbladen	Geëxtrudeerd aluminium met dichtingsstrips
	Isolatie (PSD)	Minerale wol 25mm
<b>PERFORMANTIE</b>	Luchtdichtheid behuizing	Klasse C - EN1751
	Luchtdichtheid klepblad	Klasse 2 - EN1751
	Min. druk (Pmin)	25Pa (Gruner) 25Pa (Belimo)
	Max. druk (Pmax)	300Pa (Gruner) 500Pa (Belimo)
<b>MOTOR GRUNER</b>	Standaard motor	GM03: 327VM-024-05-MB/GRA
	Input signaal	0-10V, 2-10V (standaard), Modbus
	Output signaal	0-10V, 2-10V (standaard), Modbus
	Voedingsspanning	24 VAC/DC +/- 20%
	Druksensor	Dynamisch 0-500Pa
<b>MOTOR BELIMO</b>	Standaard motor	BM03: LMV-D3-BAC + LM24A-VST
	Input signaal	0-10V, 2-10V (standaard), Modbus & BACnet
	Output signaal	0-10V, 2-10V (standaard), Modbus & BACnet
	Voedingsspanning	24 VAC/DC +/- 20%
	Druksensor	Dynamisch 0-500Pa

**BESTELSLEUTEL**

**RECHTHOEKIGE VARIABELE DRUKREGELAAR**

P	S	S	3	2	-	-	GM03	0	4	0	0	0	4	0	0
---	---	---	---	---	---	---	------	---	---	---	---	---	---	---	---

Nominale breedte B (mm):  
Van 150 tot 1200mm, per 50mm

Nominale hoogte H (mm):  
Van 150 tot 1200mm, per 50mm

GM03: Gruner 327VM-024-05-MB/GRA - 5Nm - 0(2)-10VDC / Modbus  
 GM04: Gruner 327VM-024-10-MB/GRA - 10Nm - 0(2)-10VDC / Modbus  
 BM03: Belimo VRU-D3-BAC + LM24A-VST - 5Nm - 0(2)-10VDC / Modbus / BACnet / MP-Bus  
 BM04: Belimo VRU-D3-BAC + NM24A-VST - 10Nm - 0(2)-10VDC / Modbus / BACnet / MP-Bus

-: Zonder gearbox protection (standaard)  
 G: Gear box protection

2: Klepblad klasse 2

2: 20mm kader  
 3: 30mm kader

S: Enkelwandige rechthoekige drukregelaar  
 D: Dubbelwandige rechthoekige drukregelaar

Nota's:  
 Gearbox protection enkel beschikbaar voor enkelwandige uitvoering  
 Gearbox protection verplicht voor motoren BM03 en BM04 (enkelwandig)

**RECHTHOEKIGE BAFFELGELUIDDEMPER**

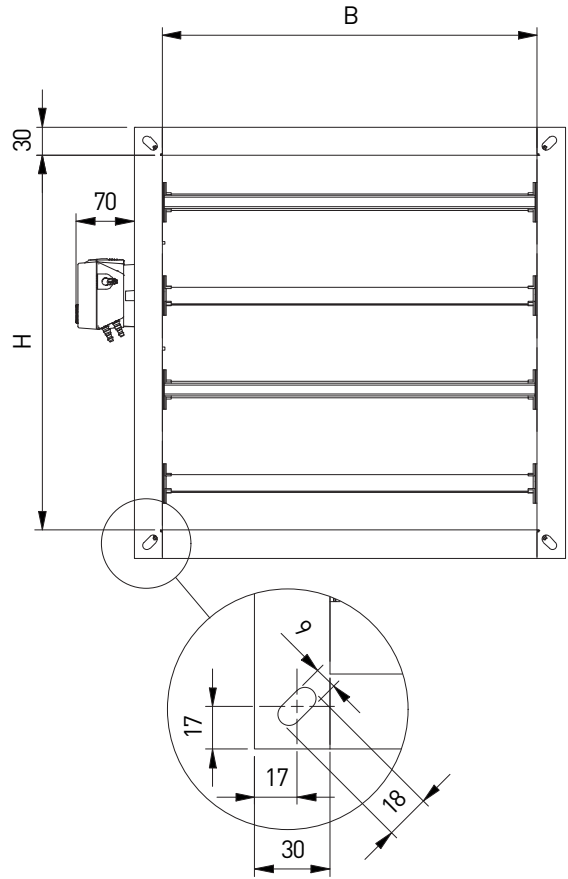
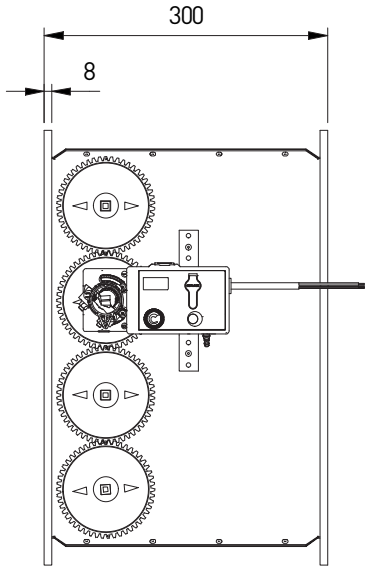
U	S	S	I	L	0	4	0	0	0	4	0	0	1	2	0	0
---	---	---	---	---	---	---	---	---	---	---	---	---	---	---	---	---

Nominale breedte B (mm):  
Van 200 tot 1200mm, per 100mm

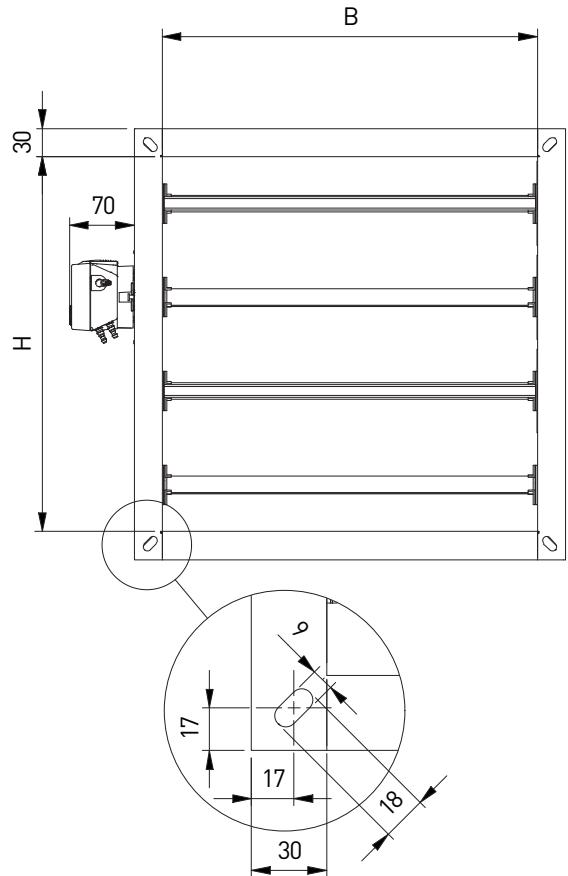
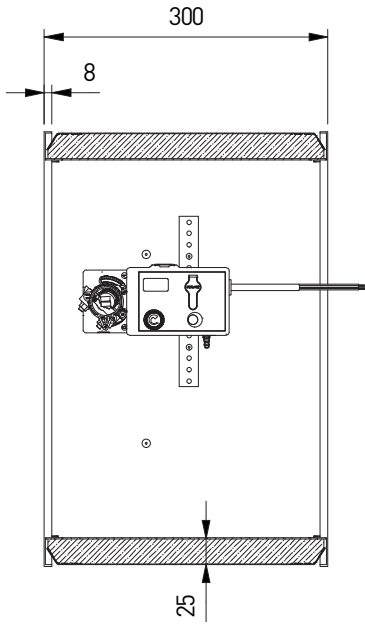
Nominale hoogte H (mm):  
Van 200 tot 600mm, per 50mm  
 Van 700 tot 1200mm, per 100mm

Nominale lengte L (mm):  
1200

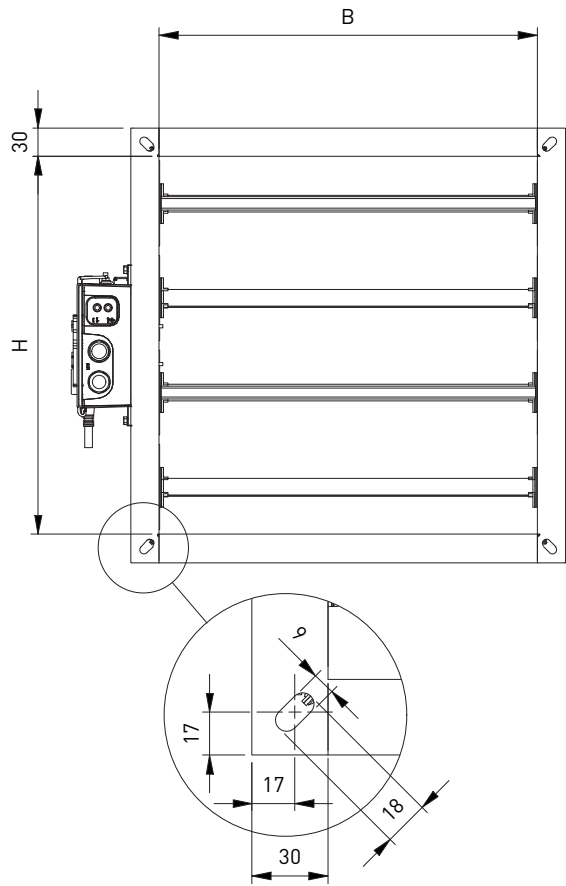
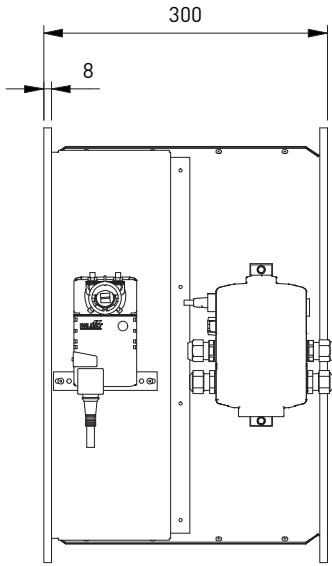
PSS32--GM03



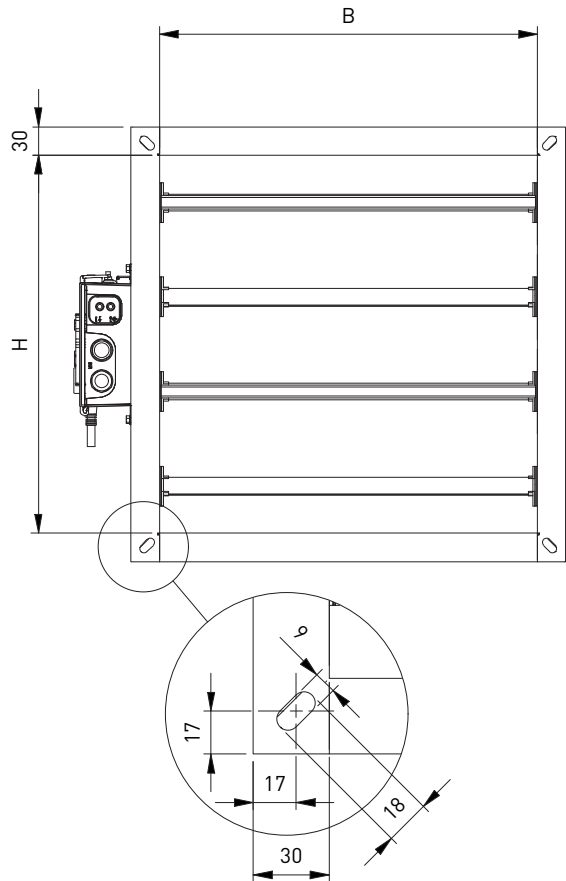
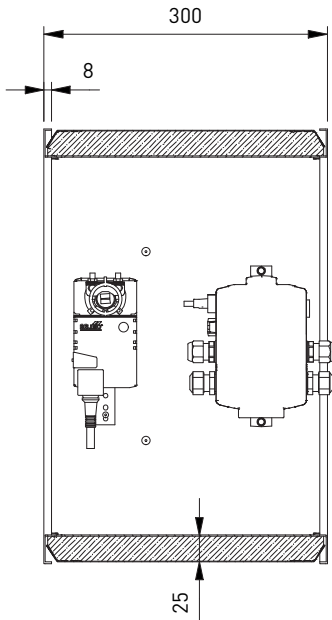
PSD32--GM03



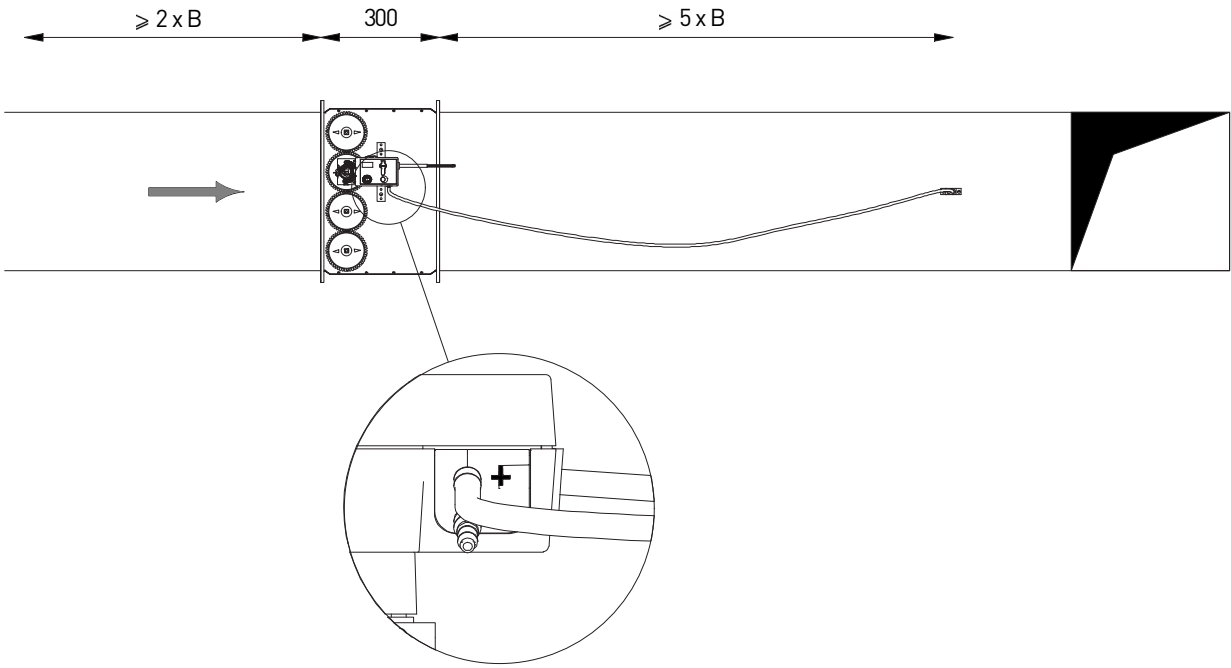
PSS32-GBM03



PSD32--BM03



TOEVOER



AFVOER

