

DE100

ROND PLAFONDROOSTER
MET INSTELBARE KERN



VARIANTEN

DE100, DE100P

Het rooster type DE100 is geschikt voor de toevoer en afvoer van gekoelde en verwarmde lucht in o.a. kantoren, winkels, werkplaatsen, fabriekshallen, e.d. Het rooster kan in het plafond of direct op een kanaal worden gemonteerd en heeft een instelbaar uitblaasp patroon (horizontaal - verticaal). Door het instelbare uitblaasp patroon geschikt voor montage op grotere hoogten.

Rooster met instelbaar uitblaasp patroon (horizontaal-verticaal).

Door het instelbare uitblaasp patroon is dit rooster geschikt voor montage op grotere hoogten.

Het rooster kan in het plafond of op een kanaal worden gemonteerd.

TOEBEHOREN



DP150S



DT004



INSTELBAAR



ROND



PLAFOND



ROND



TOEVOER



AFVOER

TECHNISCHE INFORMATIE

TOEPASSING	Type	Toevoer of afvoer
	Uitblaasrichting	Horizontaal of verticaal instelbaar
CONSTRUCTIE	Frontplaat	Rond, uitneembare kern, verstelbaar in 4 posities
	Beschikbare nominale groottes	Ø160, 200, 250, 315, 355, 400mm
MATERIAAL	Standaard materiaal	Staal
	Standaard afwerking	Poederlak in RAL9010
	Afwerkingsopties	Poederlak in RAL-kleur naar keuze
MONTAGE	Montage opties	Bevestiging d.m.v. zijdelingse schroeven in de aansluitkraag of montagebeugels

SNELSELECTIETABEL

Toevoer Qv [m³/h]		
ØN [mm]	L _w	
160	25 dB(A)	138
	35 dB(A)	202
200	25 dB(A)	235
	35 dB(A)	348
250	25 dB(A)	366
	35 dB(A)	537
315	25 dB(A)	514
	35 dB(A)	753
355	25 dB(A)	681
	35 dB(A)	998
400	25 dB(A)	864
	35 dB(A)	1264

BESTELSLEUTEL

ROND INSTELBAAR PLAFONDROOSTER

D	E	1	0	0	-	F	0	2	5	0
---	---	---	---	---	---	---	---	---	---	---

Nominale diameter N (mm):
160, 200, 250, 315, 355, 400

F: Geschilderd

-: Standaard

0: Zonder montagebeugels, bevestiging d.m.v. schroeven in de aansluitkraag
1: Montage met 3 beugels en schroeven (max. Ø315)

0: Trapsgewijze instelling
2: Traploze instelling (max. Ø315)

ROND INSTELBAAR PLAFONDROOSTER VOOR INLEG IN SYSTEEMPLAFOND

D	E	1	0	0	P	F	0	2	5	0	0	5	9	4
---	---	---	---	---	---	---	---	---	---	---	---	---	---	---

Nominale diameter N (mm):
160, 200, 250, 315

Paneelmaat (mm):
594

F: Geschilderd

P: Op paneel met 4 opstaande randen van 10 mm
Z: Op paneel met fine lines 5/8 mm

0: Zonder montagebeugels, bevestiging d.m.v. schroeven in de aansluitkraag

0: Trapsgewijze instelling
2: Traploze instelling

PLENUM VOOR RONDE PLAFONDROOSTERS

D	P	1	5	0	S	-	-	0	0	2	5	0	0	2	0	0
---	---	---	---	---	---	---	---	---	---	---	---	---	---	---	---	---

Nominale diameter N (mm):
160, 200, 250, 315, 355, 400

Aansluitdiameter D (mm):
125, 160, 200, 250, 315, 355

0: Plenum zonder ophangpatten
1: Plenum met ophangpatten

-: Zonder volumeregellep
D: Met volumeregellep

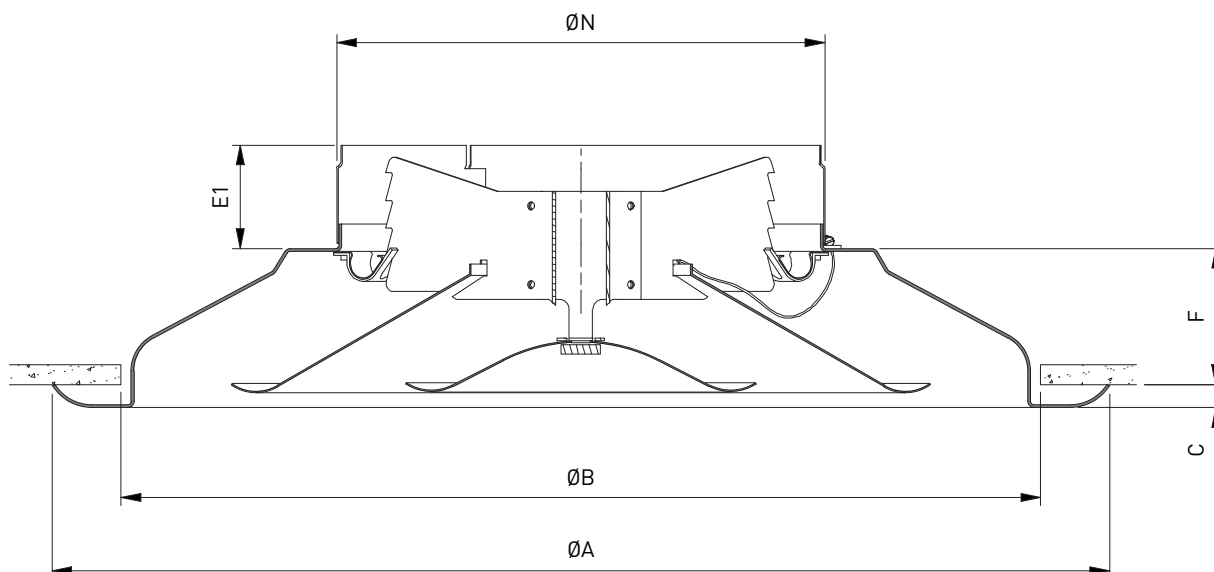
-: Niet geïsoleerd
G: Geïsoleerd
H: Half geïsoleerd

S: Side aansluiting

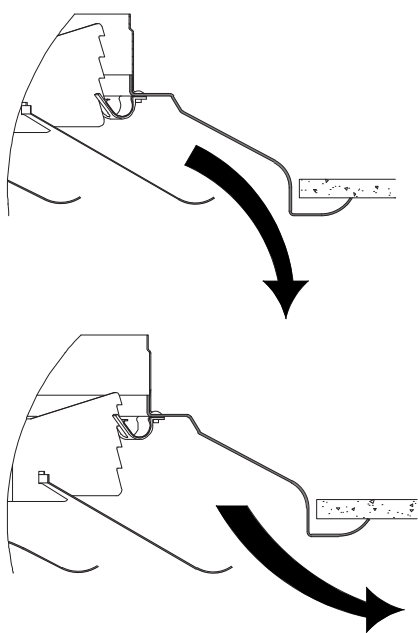
VOLUMEREGELAAR

D	T	0	0	4	0	2	5	0
---	---	---	---	---	---	---	---	---

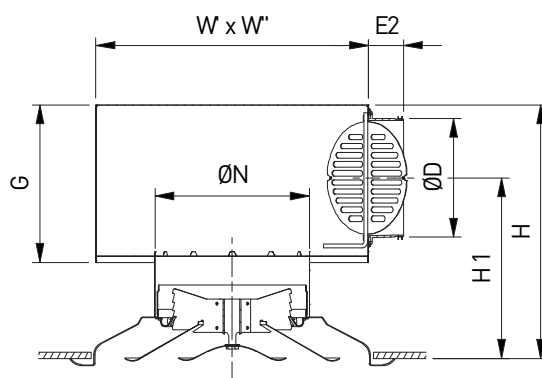
Nominale diameter N (mm):
160, 200, 250, 315, 355, 400



LUCHTRICHTING, POSITIE FRONTPLAAT



DE100 + DP150S

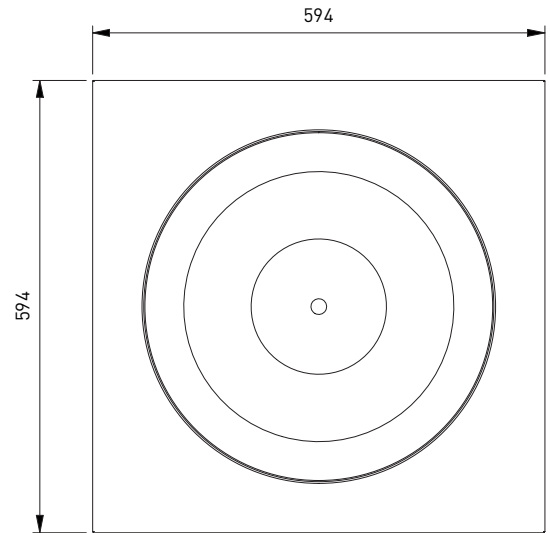
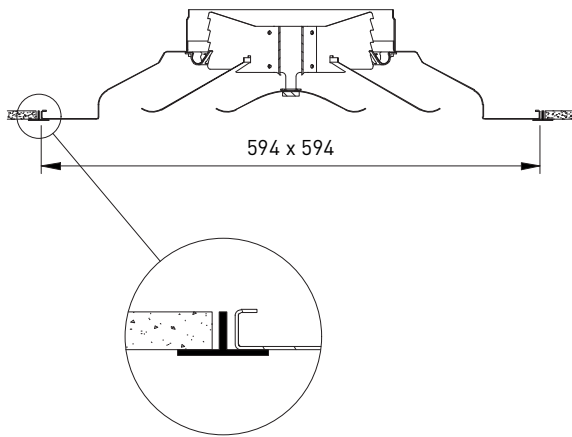


AFMETINGEN

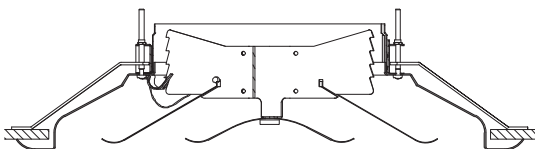
ØN	ØA	ØB	C	ØD	F	E1	E2	G	H	H1	W'xW''
160	321	279	11	125	36	51	58	185	311	228	325x351
200	429	375	11	160	50	51	58	220	360	260	375x401
250	537	467	12	200	69	51	58	260	419	299	450x476
315	645	557	15	250	80	51	78	310	480	335	500x526
355	746	648	17	250	97	51	78	310	497	360	500x526
400	864	740	21	315	107	51	49	375	572	403	600x626

Alle afmetingen in mm

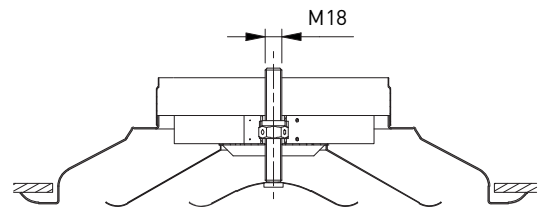
DE100P



DE101



DE120



DE100 + DT004

