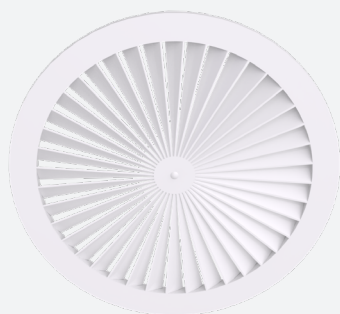


# WR400

ROND WERVELROOSTER MET  
VASTE SCHOEPEN



## VARIANTEN

WR400\_S

Het wervelrooster type WR400 is uitgerust met vaste schoepen. Het is ontworpen voor vrije ophanging maar kan ook in onderbouw gemonteerd worden. Door het uitstekend werveffect wordt een hoge inductie verkregen. Het rooster heeft een sterk coanda effect over een breed temperatuurbereik (ook bij lage debieten) en is bijgevolg optimaal geschikt voor VAV toepassingen.

Niet-instelbaar uitblaasptraan met vaste schoepen

Hoge inductie met sterk coanda effect

Optimaal geschikt voor VAV-toepassingen

## TOEBEHOREN



WP400S

## TECHNISCHE INFORMATIE

TOEPASSING	Type	Toevoer of afvoer
	Uitblaasrichting	Horizontaal
CONSTRUCTIE	Frontplaat	Centrale schroefbevestiging
	Nominale groottes	Ø160, 200, 250, 315
	Standaard paneelgroottes	Ø448, 600mm
MATERIAAL	Standaard materiaal	Frontplaat: gepoederlakt plaatstaal Plenum: gegalvaniseerde (275g/m <sup>2</sup> ) staalplaat
	Aansluiting plenum	PP/TPE aansluiting, Klasse D met dubbele lipdichting
	Standaard afwerking	Poederlak in RAL9010
	Afwerkingmogelijkheden	Poederlak in RAL-kleur naar keuze
	Optionele isolatie	Melamine 6mm
	Optionele debietregeling	Gegalvaniseerde geperforeerde volumeregelaar met handbediening
MONTAGE	Montage opties	Voorzien van ophangogen (Ø 7 mm), ophangpatten verkrijgbaar op aanvraag

## SNELSELECTIETABEL

Toevoer Q <sub>v</sub> [m <sup>3</sup> /h]			
ØN [mm]	A [mm]	Lw	WR400 + WP400S
160	448	25 dB(A)	191
		35 dB(A)	270
200	448	25 dB(A)	243
		35 dB(A)	346
250	600	25 dB(A)	378
		35 dB(A)	544
315	600	25 dB(A)	472
		35 dB(A)	667

## EFFECTIEVE DOORLAATOPPERVLAKTE

Toevoer A <sub>k</sub> [m <sup>2</sup> ]	ØN [mm]			
	160	200	250	315
	0,028	0,028	0,056	0,056

## BESTELSLEUTEL

## ROND WERVELROOSTER MET VASTE SCHOEPEN

W	R	4	0	0	-	F	0	2	5	0	0	0	6	0	0
---	---	---	---	---	---	---	---	---	---	---	---	---	---	---	---

Nominale Grootte ØN (mm): 160, 200, 250, 315  
 Paneelmaat ØA (mm): 448, 600

F: Geschilderd

## PLENUM VOOR ROND WERVELROOSTER MET VASTE SCHOEPEN

W	P	4	0	0	S	-	-	0	0	2	5	0	0	6	0	0
---	---	---	---	---	---	---	---	---	---	---	---	---	---	---	---	---

Aansluitdiameter ØD (mm): 160, 200, 250, 315  
 Plenummaat (mm): 448, 600

0: Plenum zonder ophangpatten  
 1: Plenum met ophangpatten

-: Zonder volumeregelklep  
 D: Met volumeregelklep

-: Niet geïsoleerd plenum  
 G: Geïsoleerd plenum

S: Side aansluiting

## ROND WERVELROOSTER MET VASTE SCHOEPEN MET GEMONTEERD PLENUM

W	R	4	0	0	-	F	S	-	-	0	0	2	5	0	0	6	0	0
---	---	---	---	---	---	---	---	---	---	---	---	---	---	---	---	---	---	---

Nominale Grootte ØN (mm): 160, 200, 250, 315  
 Paneelmaat ØA (mm): 448, 600

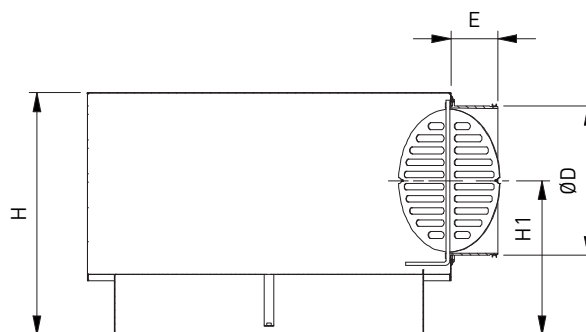
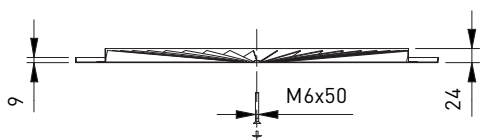
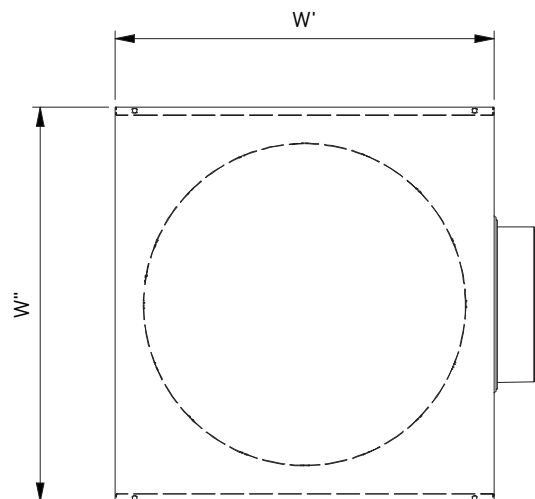
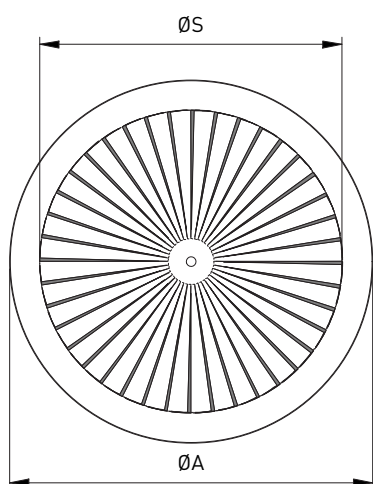
0: Plenum zonder ophangpatten  
 1: Plenum met ophangpatten

-: Zonder volumeregelklep  
 D: Met volumeregelklep

-: Niet geïsoleerd plenum  
 G: Geïsoleerd plenum

S: Side aansluiting

F: Geschilderd



## AFMETINGEN

ØN	ØA	ØB	ØD	E	H	H1	ØS	W' x W''
160	448	402	160	58	355	255	350	450 x 476
200	448	402	200	58	355	235	350	450 x 476
250	600	556	250	78	400	255	500	600 x 626
315	600	556	315	50	465	288	500	600 x 626

Alle afmetingen in mm

