

# WR230-SAPP

ROND WERVELROOSTER VOOR  
INTERALU SAPP PLAFONDS



## VARIANTEN

### WR230-SAPP

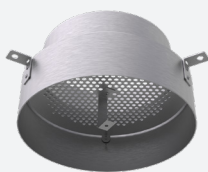
Het wervelrooster type WR230-SAPP (gebaseerd op de Grada WR230) is ontworpen voor onzichtbare montage boven een Interlu SAPPceiling®. Het rooster met geïntegreerde montagevoeten kan rechtstreeks op de slats geklikt worden zonder extra gereedschap. Door het uitstekend werveleffect wordt een hoge inductie verkregen. Dit product is ideaal geschikt voor toevoer van verse lucht boven klimaatplafonds.

### Onzichtbare opstelling

Voorzien van montagevoeten voor  
rechthoekige montage op de slats

Monteerbaar zonder behulp van extra  
gereedschap

## TOEBEHOREN



WP210T



WP210L--0SAPP



ROND



PLAFOND



WERVEL



TOEVOER



AFVOER

## TECHNISCHE INFORMATIE

TOEPASSING	Type	Toevoer of afvoer
	Uitblaasrichting	Horizontaal
FRONTPLAAT	Standaard materiaal	Gepoederlakt plaatstaal
	Standaard afwerking	Poederlak in RAL9005
	Nominale groottes	Ø 100, 125, 160, 200, 250mm
TRANSITIESTUK WP210T	Standaard materiaal	Bruut aluminium
	Montage opties	Voorzien van ophangpatten
VERLAAGD PLENUM WP210L	Standaard materiaal	Gegalvaniseerde (275g/m²) staalplaat
	Aansluiting plenum	PP/TPE aansluiting, Klasse D met dubbele lipdichting
	Optionele isolatie	Melamine 6mm
	Optionele debietregeling	Gegalvaniseerde geperforeerde volumeregelaar met handbediening
	Montage opties	Standaard voorzien van ophangogen (Ø 7 mm), ophangpatten verkrijgbaar op aanvraag

## SNELSELECTIETABEL

Toevoer Q <sub>v</sub> [m³/h]				
ØN [mm]	L <sub>w</sub>	WR230-SAPP	WR230-SAPP + WP210T	WR230-SAPP + WP210L--0SAPP
100	25 dB(A)	37	-	-
	35 dB(A)	54	-	-
125	25 dB(A)	50	53	45
	35 dB(A)	81	77	69
160	25 dB(A)	88	84	74
	35 dB(A)	134	121	111
200	25 dB(A)	137	128	114
	35 dB(A)	203	184	170
250	25 dB(A)	221	214	210
	35 dB(A)	333	302	309

## EFFECTIEVE DOORLAATOPPERVLAKTE

Toevoer A <sub>k</sub> [m²]	ØN [mm]				
	100	125	160	200	250
	0,0029	0,0046	0,0078	0,0126	0,0203

## BESTELSLEUTEL

## ROND WERVELROOSTER VOOR INTERALU SAPP-PLAFOND

W	R	2	3	0	-	S	A	P	P	0	1	6	0
---	---	---	---	---	---	---	---	---	---	---	---	---	---

Nominale Grootte ØN (mm):  
100, 125, 160, 200, 250

2: Zonder centrale schroefbevestiging  
3: Met centrale schroefbevestiging

## TRANSITIESTUK MET DRUKVERDEELPERFO

W	P	2	1	0	T	0	1	6	0
---	---	---	---	---	---	---	---	---	---

Nominale Grootte ØN (mm):  
125, 160, 200, 250

0: Zonder ophangbeugel voor centrale schroefbevestiging  
1: Met ophangbeugel voor centrale schroefbevestiging

## VERLAAGD PLENUM VOOR WERVELROOSTER WR230-SAPP

W	P	2	1	0	L	-	-	0	S	A	P	P	0	1	6	0
---	---	---	---	---	---	---	---	---	---	---	---	---	---	---	---	---

Nominale Grootte ØN (mm):  
125, 160, 200, 250

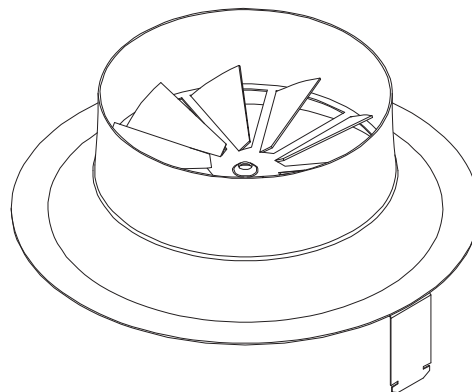
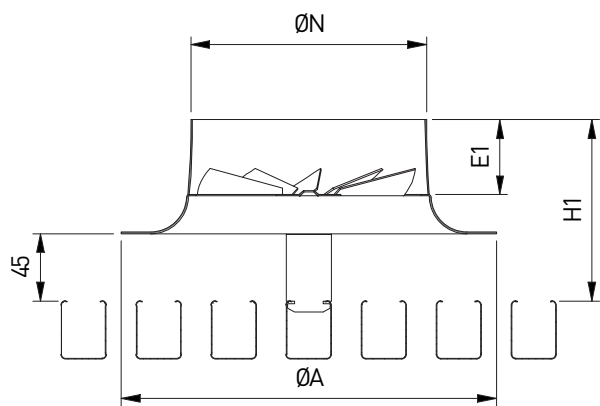
0: Plenum zonder ophangpatten  
-: Zonder volumeregelklep  
-: Niet geïsoleerd plenum  
L: Verlaagd plenum met zij-aansluiting

## AFMETINGEN

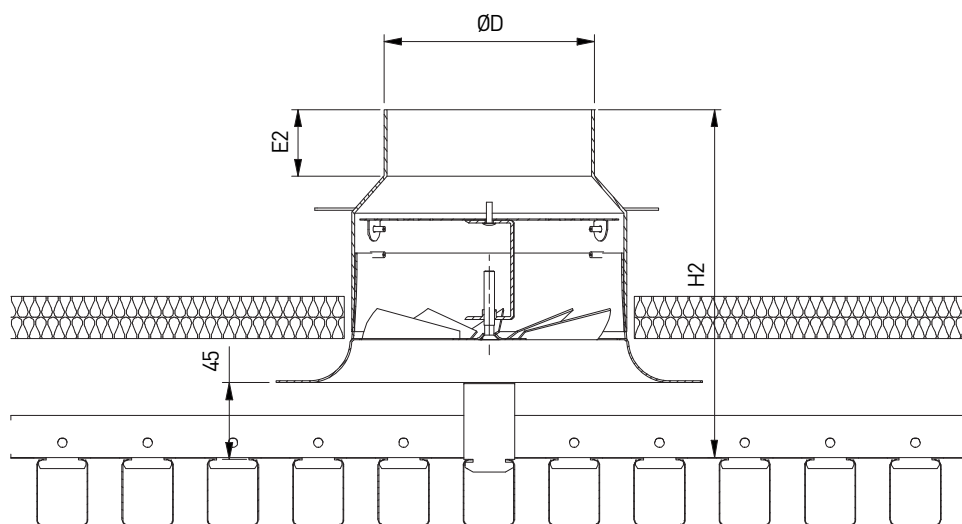
ØN	ØA	ØD	E1	E2	E3	H	H1	H2	H3	W
100	160	-	50	-	-	-	110	-	-	-
125	200	100	50	39	58	207	120	221	125	275
160	250	125	50	39	58	232	121	227	132	325
200	300	160	50	39	58	262	121	227	142	376
250	350	200	50	39	78	317	118	228	172	475

Alle afmetingen in mm

WR230-SAPP



WR230-SAPP + WP210T



WR230-SAPP + WP210L--OSAPP

