

PR

RONDE VARIABELE DRUKREGELAAR



VARIANTEN

PRS, PRD

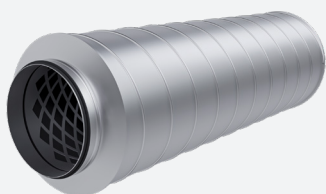
Gegalvaniseerde ronde drukregelaar, voorzien van een elektronische servomotor en statische drukmeetnippel. De regelklep wordt toegepast om constante of variabele statische druk te regelen in pulsie of extractie kanalen. De servomotoren zijn standaard voorzien van een hybride aansturing: analoog 0(2)-10VDC en/of Modbus/BACnet (BACnet enkel beschikbaar met Belimo). Het ovale klepblad is voorzien van een luchtdichte rubberdichting en onderhoudsvrije lagering. De luchtdichtheid van de behuizing voldoet aan klasse C volgens EN1751, lekverlies klepblad voldoet aan klasse 2 volgens EN1751. Beschikbaar in enkelwandige (PRS) en dubbelwandige (PRD) uitvoering. Achterliggende ronde geluiddempers beschikbaar als optie.

Grada-Gruner 327VM motor voorzien van geïntegreerd display/bediening en hybride aansturing 0(2)-10VDC en/of Modbus

Beschikbaar analoog 0(2)-10VDC, Modbus & BACnet

Behuizing voldoet aan luchtdichtheid klasse C volgens EN1751

TOEBEHOREN



URSIL



ROND



ZICHTBAAR
RONDE KANAAL



TOEVOER



AFVOER



VAV

TECHNISCHE INFORMATIE

TOEPASSING	Type	Drukregeling kanaal, pulsie & extractie
CONSTRUCTIE	Vorm	Rond
	Meting	Kunststof meetnippel, statische druk
	Min. diameter	Ø100
	Max. diameter	Ø630
	Aansluiting	Ingeklemde dubbele lipdichting, type F
	Insteeklengte	Lengte conform EN1506
MATERIAAL	Behuizing	Gegalvaniseerde (275g/m ²) staalplaat
	Klepblad	Gegalvaniseerde (275g/m ²) staalplaat met rubberdichting
	Isolatie (PRD)	Minerale wol 50mm
PERFORMANTIE	Luchtdichtheid behuizing	Klasse C - EN1751
	Luchtdichtheid klepblad	Klasse 2 - EN1751
	Min. druk (Pmin)	25Pa (Gruner) 25Pa (Belimo)
	Max. druk (Pmax)	300Pa (Gruner) 500Pa (Belimo)
MOTOR GRUNER	Standaard motor	GM03: 327VM-024-05-MB/GRA
	Input signaal	0-10V, 2-10V (standaard), Modbus
	Output signaal	0-10V, 2-10V (standaard), Modbus
	Voedingsspanning	24 VAC/DC +/- 20%
	Druksensor	Dynamisch 0-500Pa
MOTOR BELIMO	Standaard motor	BM03: LMV-D3-BAC + LM24A-VST
	Input signaal	0-10V, 2-10V (standaard), Modbus & BACnet
	Output signaal	0-10V, 2-10V (standaard), Modbus & BACnet
	Voedingsspanning	24 VAC/DC +/- 20%
	Druksensor	Dynamisch 0-500Pa

BESTELSLEUTEL

RONDE VARIABLE DRUKREGELAAR

P	R	S	0	0	GM03	0	2	0	0
---	---	---	---	---	------	---	---	---	---

Nominale Diameter (mm):
100, 125, 160, 200, 250, 315,
355, 400, 500, 630

GM03: Gruner 327VM-024-05-MB/GRA - 5Nm - 0(2)-10VDC / Modbus

GM04: Gruner 327VM-024-10-MB/GRA - 10Nm - 0(2)-10VDC / Modbus

BM03: Belimo VRU-D3-BAC + LM24A-VST - 5Nm - 0(2)-10VDC / Modbus / BACnet / MP-Bus

BM04: Belimo VRU-D3-BAC + NM24A-VST - 10Nm - 0(2)-10VDC / Modbus / BACnet / MP-Bus

S: Enkelwandige ronde drukregelaar

D: Dubbelwandige ronde drukregelaar

Nota's:

Motoren met koppel 10Nm niet beschikbaar voor drukregelaars met nominale diameter \leq 400

Motoren met koppel 5Nm niet beschikbaar voor drukregelaars met nominale diameter $>$ 400

Dubbelwandige drukregelaars niet beschikbaar met nominale diameter $>$ 400

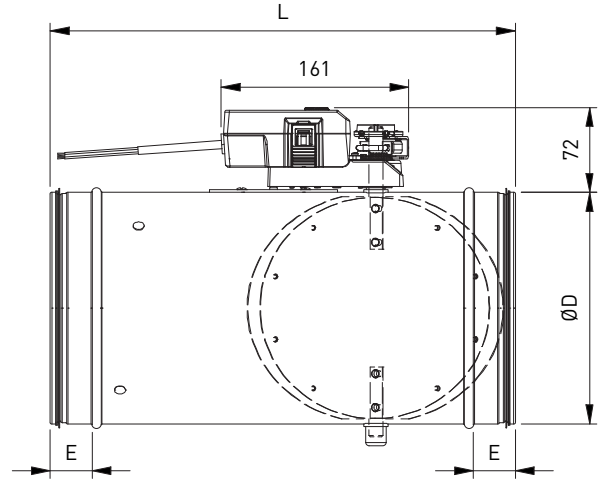
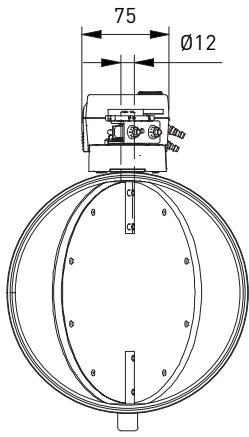
RONDE GELUIDSDEMPER

U	R	S	I	L	0	2	0	0	0	9	0	0
---	---	---	---	---	---	---	---	---	---	---	---	---

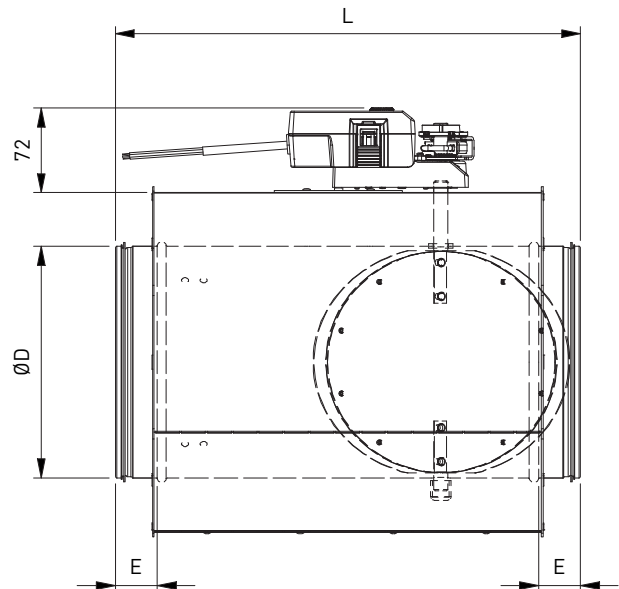
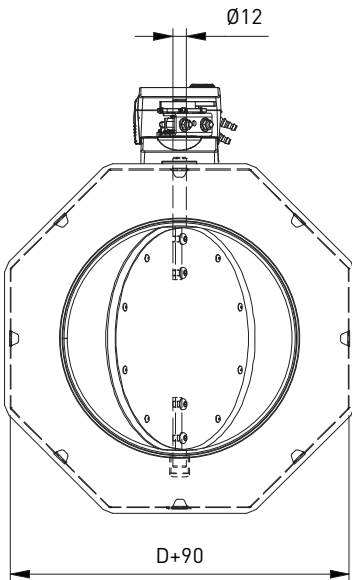
Nominale Diameter (mm):
100, 125, 160, 200, 250, 315,
355, 400, 500, 630

Nominale lengte L (mm):
900, 1200

PRS00GM03



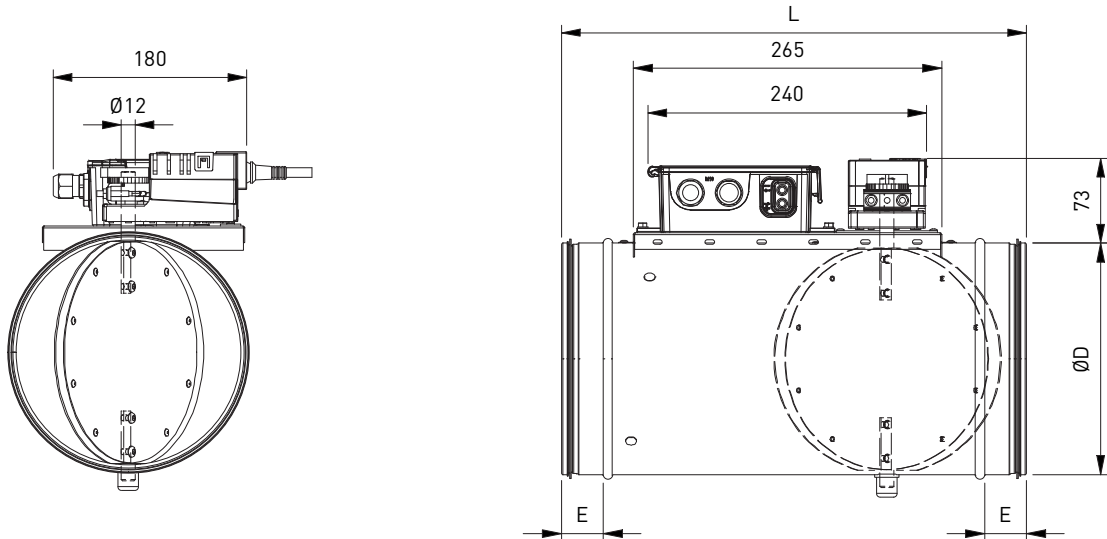
PRD00GM03



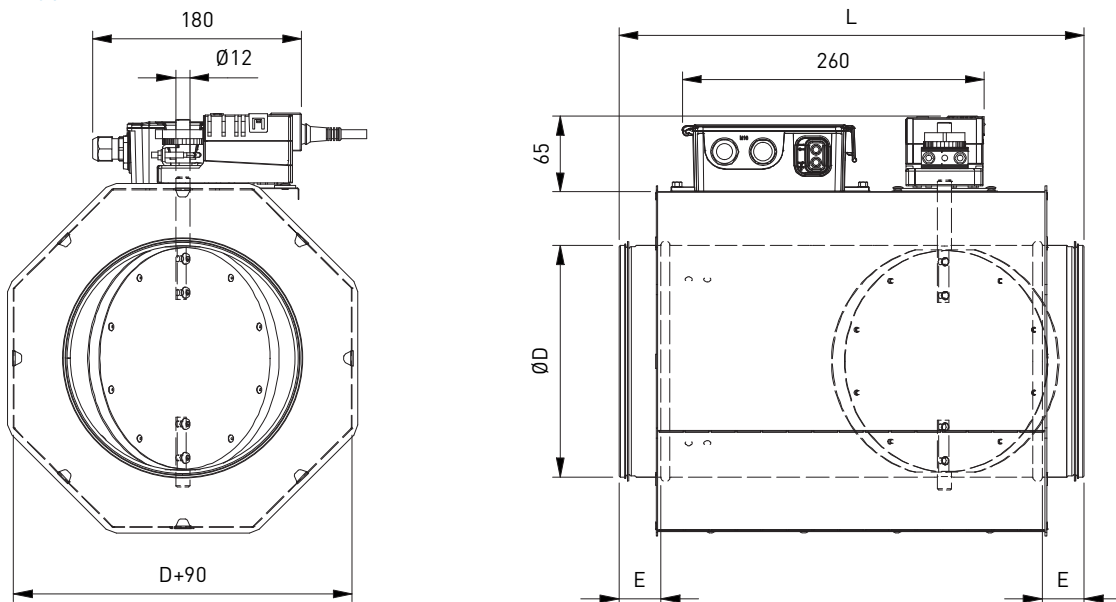
AFMETINGEN

ØD	L	E
100	400	36
125	400	36
160	400	36
200	400	36
250	625	56
315	625	56
355	625	56
400	635	71
500	833	71
630	837	71

Alle afmetingen in mm



PRD00BM03

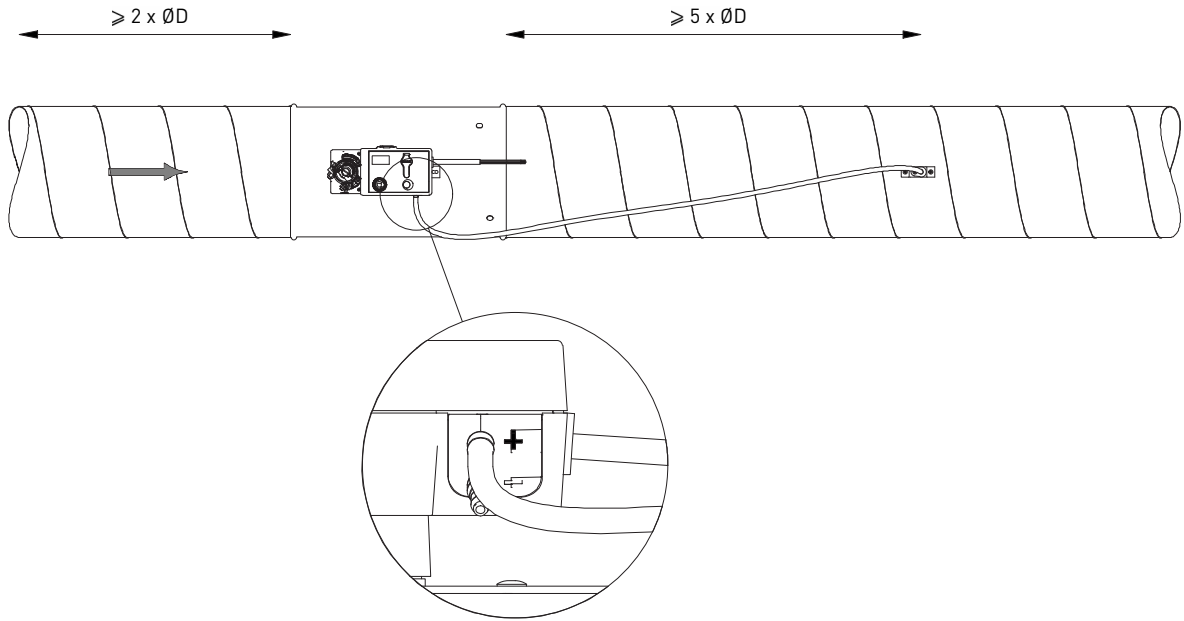


AFMETINGEN

ØD	L	E
100	400	36
125	400	36
160	400	36
200	400	36
250	625	56
315	625	56
355	625	56
400	635	71
500	833	71
630	837	71

Alle afmetingen in mm

TOEVOER



AFVOER

