

WS230

VIERKANT WERVELROOSTER MET
VASTE SCHOEPEN EN DIFFUSORRING



RECHTHOEKIG



PLAFOND



WERVEL



TOEVOER



AFVOER



VARIANTEN

WS230, WS230_S, WS230_T,
WS220, WS220_S, WS220_T

Het wervelrooster type WS230 is uitgerust met vaste schoepen. Het is ontworpen voor onderbouw maar is ook verkrijgbaar in paneelformaten voor inleg plafondsysteem. Door het uitstekend werveffect wordt een hoge inductie verkregen. De diffusorring garandeert een sterk coanda effect over een breed temperatuurbereik (ook bij lage debieten), wat hen optimaal geschikt maakt voor VAV toepassingen.

Niet-instelbaar uitblaasptraan met vaste schoepen

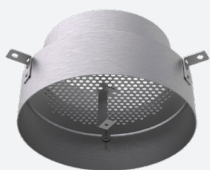
Hoge inductie met sterk coanda effect door diffusorring

Optimaal geschikt voor VAV-toepassingen

TOEBEHOREN



WP210S



WP210T



GR003

TECHNISCHE INFORMATIE

TOEPASSING	Type	Toevoer of afvoer
	Uitblaasrichting	Horizontaal
FRONTPLAAT	Standaard materiaal	Gepoederlakt plaatstaal
	Standaard afwerking	Poederlak in RAL9010
	Afwerkingsmogelijkheden	Poederlak in RAL-kleur naar keuze
	Nominale groottes	Ø100, 125, 160, 200, 250, 315, 400, 500mm
	Standaard paneelgroottes	158x158, 198x198, 248x248, 298x298, 398x398, 594x594, 700x700mm
Montage opties	WS230 met centrale schroefbevestiging WS220 zonder centrale schroefbevestiging	
TRANSIESTUK WP200T/WP210T	Standaard materiaal	Bruut aluminium
	Montage opties	Voorzien van ophangpatten
PLENUM WP200S/WP210S	Standaard materiaal	Gegalvaniseerde (275g/m ²) staalplaat
	Aansluiting plenum	PP/TPE aansluiting, Klasse D met dubbele lipdichting
	Optionele isolatie	Melamine 6mm
	Optionele debietregeling	Gegalvaniseerde geperforeerde volumeregelaar met handbediening
	Montage opties	Standaard voorzien van ophangogen (Ø 7 mm), ophangpatten verkrijgbaar op aanvraag

SNELSELECTIETABEL

ØN [mm]	L _w	Toevoer Q _v [m ³ /h]		
		WS230	WS230 + WP210T	WS230 + WP210S
100	25 dB(A)	37	-	43
	35 dB(A)	54	-	57
125	25 dB(A)	50	53	59
	35 dB(A)	81	77	80
160	25 dB(A)	88	84	107
	35 dB(A)	134	121	146
200	25 dB(A)	137	128	181
	35 dB(A)	203	184	238
250	25 dB(A)	221	214	271
	35 dB(A)	333	302	366
315	25 dB(A)	477	387	412
	35 dB(A)	663	551	563
400	25 dB(A)	747	589	668
	35 dB(A)	1074	834	855
500	25 dB(A)	1044	-	1027
	35 dB(A)	1539	-	1346

Toevoer A_k [m ²]	ØN [mm]							
	100	125	160	200	250	315	400	500
	0,0029	0,0046	0,0078	0,0126	0,0203	0,0332	0,0554	0,0893

BESTELSLEUTEL

VIERKANT WERVELROOSTER MET VASTE SCHOEPEN EN DIFFUSORRING (STANDAARD AFMETING)

W	S	2	3	0	-	F	0	2	5	0
---	---	---	---	---	---	---	---	---	---	---

Nominale grootte ØN (mm):
100, 125, 160, 200, 250, 315,
400, 500

F: Geschilderd

2: Zonder centrale schroefbevestiging
3: Met centrale schroefbevestiging

VIERKANT WERVELROOSTER MET VASTE SCHOEPEN EN DIFFUSORRING (AFWIJKENDE PANEELMAAT)

W	S	2	3	0	-	F	0	2	5	0	0	5	9	4
---	---	---	---	---	---	---	---	---	---	---	---	---	---	---

Nominale grootte ØN (mm):
100, 125, 160, 200, 250, 315,
400, 500

Paneelmaat A (mm):
294, 394, 494, 594, 619

F: Geschilderd

2: Zonder centrale schroefbevestiging
3: Met centrale schroefbevestiging

TRANSITIESTUK MET DRUKVERDEELPERFO

W	P	2	1	0	T	0	2	5	0
---	---	---	---	---	---	---	---	---	---

Nominale Grootte ØN
(mm):
125, 160, 200, 250, 315, 400

0: Zonder ophangbeugel voor centrale schroefbevestiging
1: Met ophangbeugel voor centrale schroefbevestiging

PLENUM MET DRUKVERDEELPERFO VOOR WERVELROOSTERS MET RONDE AANSLUITING

W	P	2	1	0	S	-	-	0	0	2	5	0	0	2	0	0
---	---	---	---	---	---	---	---	---	---	---	---	---	---	---	---	---

Nominale Grootte ØN
(mm):
100, 125, 160, 200, 250, 315,
400, 500

Aansluitdiameter ØD (mm):
80, 100, 125, 160, 200, 250,
315, 400

0: Plenum zonder ophangpatten
1: Plenum met ophangpatten

-: Zonder volumeregelklep
D: Met volumeregelklep

-: Niet geïsoleerd plenum
G: Geïsoleerd plenum

S: Side aansluiting

0: Zonder ophangbeugel voor centrale schroefbevestiging
1: Met ophangbeugel voor centrale schroefbevestiging

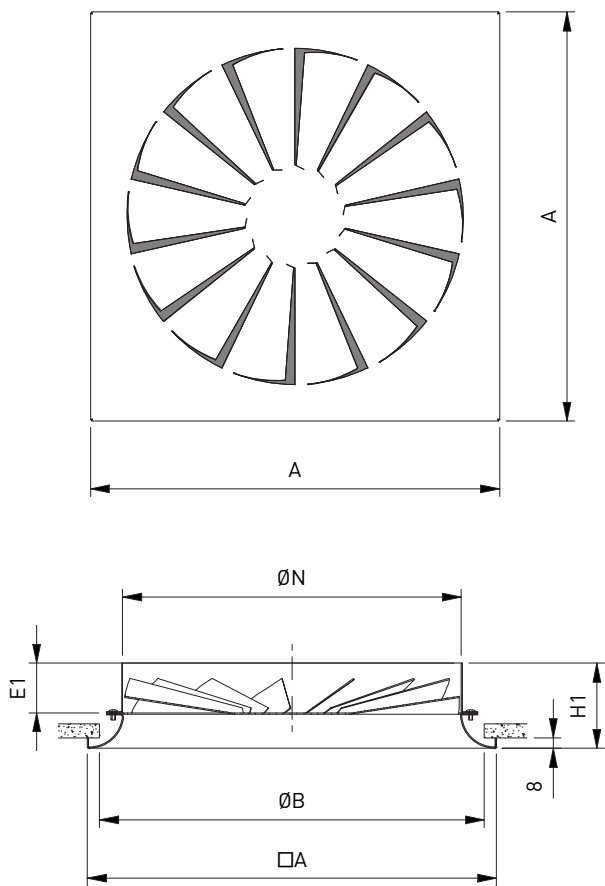
VIERKANT WERVELROOSTER MET VASTE SCHOEPEN EN DIFFUSORRING (STANDAARD AFMETING) MET GEMONTEERD PLENUM

W	S	2	3	0	-	F	S	-	-	0	0	2	5	0	0	2	0	0
											Nominale Grootte ØN (mm): 100, 125, 160, 200, 250, 315, 400, 500		Aansluitdiameter ØD (mm): 80, 100, 125, 160, 200, 250, 315, 400					
											0: Plenum zonder ophangpatten 1: Plenum met ophangpatten							
											-: Zonder volumeregklep D: Met volumeregklep							
											-: Niet geïsoleerd plenum G: Geïsoleerd plenum							
											S: Side aansluiting							
											F: Geschilderd							
											2: Zonder centrale schroefbevestiging 3: Met centrale schroefbevestiging							

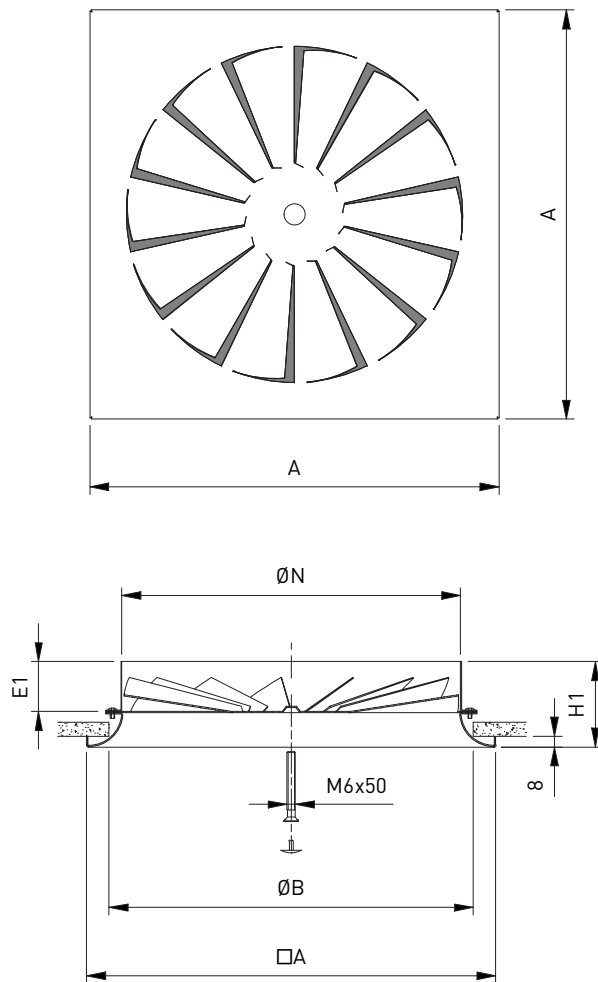
VIERKANT WERVELROOSTER MET VASTE SCHOEPEN EN DIFFUSORRING (AFWIJKENDE PANEELMAAT) MET GEMONTEERD PLENUM

W	S	2	3	0	-	F	S	-	-	0	0	2	5	0	0	2	0	0	0	5	9	4
											Nominale Grootte ØN (mm): 100, 125, 160, 200, 250, 315, 400, 500		Aansluitdiameter ØD (mm): 80, 100, 125, 160, 200, 250, 315, 400		Paneelmaat A (mm): 294, 394, 494, 594, 619							
											0: Plenum zonder ophangpatten 1: Plenum met ophangpatten											
											-: Zonder volumeregklep D: Met volumeregklep											
											-: Niet geïsoleerd plenum G: Geïsoleerd plenum											
											S: Side aansluiting											
											F: Geschilderd											
											2: Zonder centrale schroefbevestiging 3: Met centrale schroefbevestiging											

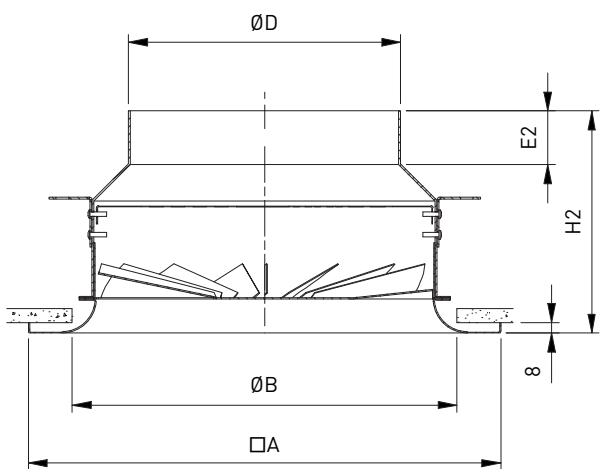
WS220



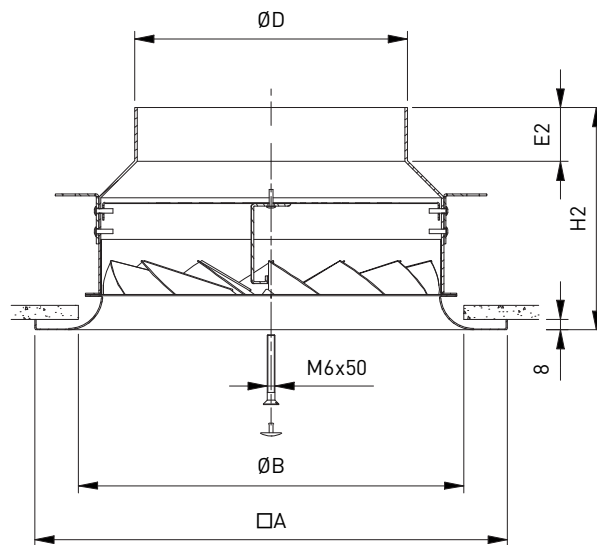
WS230



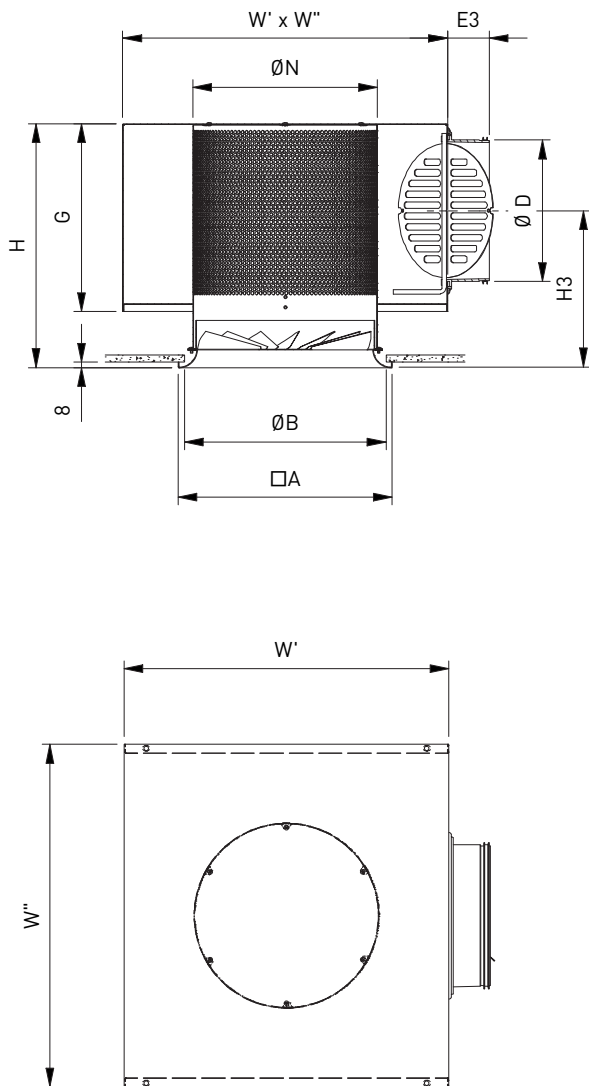
WS220 + WP200T



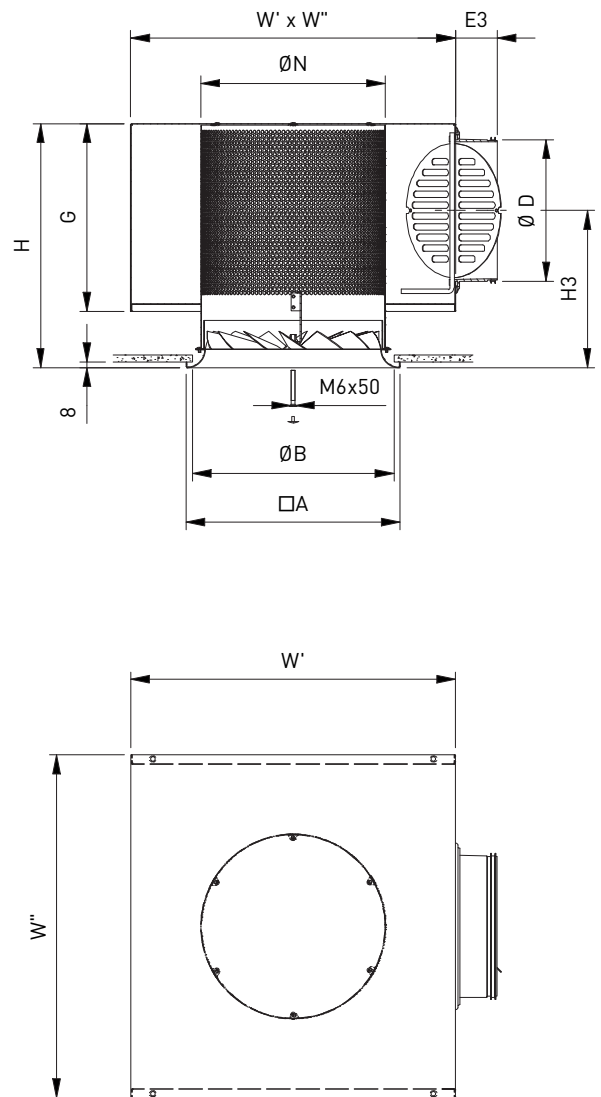
WS230 + WP210T



WS220 + WP200S



WS230 + WP210S

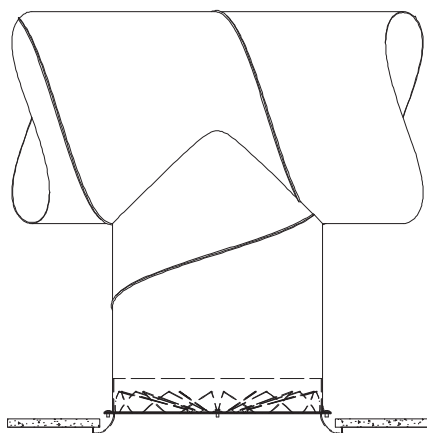


AFMETINGEN

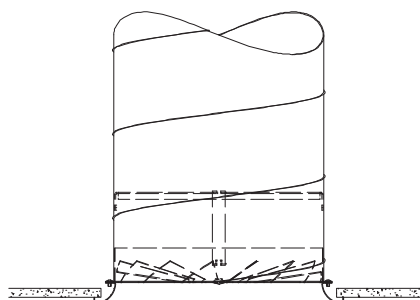
ØN	A	ØB	ØD	E1	E2	E3	G	H	H1	H2	H3	W' x W''
100	158	140	80	43	-	52	140	205	58	-	155	200 x 226
125	198	173	100	29	39	52	160	235	54	176	175	275 x 301
160	248	215	125	35	39	58	185	261	60	182	179	325 x 351
200	248	235	160	43	39	58	220	296	68	182	196	375 x 401
250	298	285	200	45	39	58	260	333	70	183	213	450 x 476
315	398	368	250	50	39	78	310	395	85	202	248	500 x 526
400	594	508	315	47	40	50	375	496	107	237	327	600 x 626
500	700	611	400	68	-	50	460	570	128	-	359	800 x 826

Alle afmetingen in mm

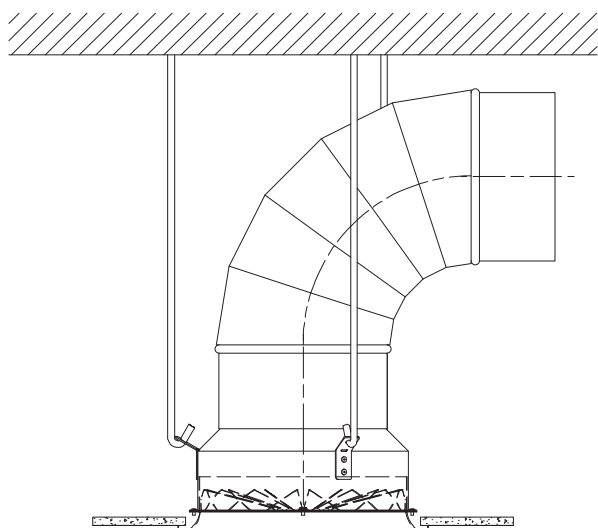
WS220



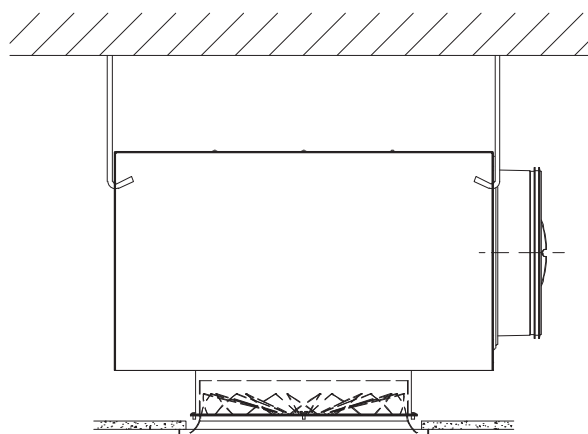
WS230 + GR003



WS2*0 + WP2*0T



WS2*0 + WP2*0S



WS2*0 + WP2*0S

