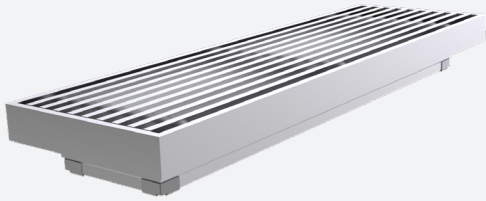


AG300

ALUMINIUM VLOERROOSTER MET VERWIJDERBARE KERN



VARIANTEN

AG300, AG320

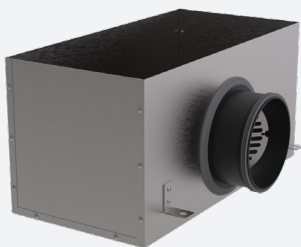
Het vloerrooster type AG300 is geschikt voor de toe- en afvoer van gekoelde en verwarmde lucht, met rechte staven of met 15° afbuiging. Het rooster heeft geen omranding en wordt verzonken gemonteerd waar een strakke esthetische uitvoering gewenst is. De kern is uitneembaar en bevestigd met speciale klemveren in het frame. Verkrijgbaar in meerdere lengtes, alsook in midden-, en eindstukken om een lineair rooster te vormen. Aluminium uitvoering, standaard satijn glanzend geanodiseerd.

Uitneembare kern

Architecturale afwerking, verzonken montage zonder flens

Verkrijgbaar in meerdere koppelbare stukken voor lineaire look

TOEBEHOREN



OP100S

TECHNISCHE INFORMATIE

TOEPASSING	Type	Lineair, toevoer of afvoer
	Richting	Verticaal, vaste staven
CONSTRUCTIE	Centerafstand staven	12,5mm
	Diepte verzonken kader	24mm
	Rooster uit één stuk	AG300-, AG320-
	Min. lengte	100mm
	Max. lengte	1500mm
	Stappen in lengte	1mm
	Min. hoogte	50mm
	Max. hoogte	450mm
	Stappen in hoogte	12,5mm
	Installatie diepte	46mm
	Rooster uit meerdere delen	AG300E, AG300M, AG320L, AG320M, AG320R
	Min. lengte	100mm
Max. lengte	1500mm	
Stappen in lengte	1mm	
Min. hoogte	50mm	
Max. hoogte	300mm	
Stappen in hoogte	12,5mm	
Installatie diepte	46mm	
MATERIAAL	Standaard materiaal	Geanodiseerd aluminium
	Standaard afwerking	Satijn geanodiseerd 11µm
	Afwerkingsopties	Poederlak in RAL-kleur naar keuze
MONTAGE	Montage opties	Verzonken

SNELSELECTIETABEL

Toevoer Q_v [m³/h]		L [mm]							
H [mm]	L_w	200	250	300	400	500	600	800	1000
75	25 dB(A)	69	87	95	128	153	184	243	277
	35 dB(A)	115	145	157	214	255	306	398	454
100	25 dB(A)	95	113	128	171	205	246	322	367
	35 dB(A)	157	187	214	286	341	409	532	606
150	25 dB(A)	-	153	205	229	296	355	444	506
	35 dB(A)	-	255	341	382	494	593	739	843
200	25 dB(A)	-	-	-	324	382	458	561	675
	35 dB(A)	-	-	-	541	636	763	937	1119
250	25 dB(A)	-	-	-	-	442	530	655	747
	35 dB(A)	-	-	-	-	871	1045	1288	1468
300	25 dB(A)	-	-	-	-	561	673	795	949
	35 dB(A)	-	-	-	-	937	1124	1326	1579

BESTELSLEUTEL

ALUMINIUM VLOERROOSTER MET VERWIJDERBARE KERN

A	G	3	0	0	-	-	0	4	0	0	0	1	0	0
---	---	---	---	---	---	---	---	---	---	---	---	---	---	---

Nominale lengte L (mm):
Van 100 tot 1500mm, per
1mm

Nominale hoogte H (mm):
Van 50 tot 450mm, per
12,5mm

--: Geanodiseerd naturel
F: Geschilderd

--: Standaard
C: Hoekstuk afbuiging 0° of afbuiging 15° naar binnen (300x300 binnenmaat)
D: Hoekstuk afbuiging 15° naar buiten (300x300 binnenmaat)
E: Eindstuk (voor staven zonder afbuiging)
M: Middenstuk
L: Eindstuk links (voor afbuiging 15°)
R: Eindstuk rechts (voor afbuiging 15°)

0: Zonder volumeregelklep
7: Met volumeregelklep GT007
9: Met volumeregelklep GT009

0: Rooster met staven afbuiging 0°, geen vereffeningsrooster
1: Rooster met staven afbuiging 0°, met vereffeningsrooster AT310
2: Rooster met staven afbuiging 15°, geen vereffeningsrooster
3: Rooster met staven afbuiging 15°, met vereffeningsrooster AT310

Nota's:

Volumeregelklep GT007 enkel beschikbaar in standaard uitvoering

Volumeregelklep GT009 niet beschikbaar in hoekstukken

Volumeregelklep GT007 enkel beschikbaar voor lengte en hoogte in stappen van 25mm, en hoogte >= 75mm

Volumeregelklep GT009 enkel beschikbaar voor lengte <= 750mm en hoogte = 50, of 62.5mm

Middenstukken met volumeregelklep GT009 hebben lengte = 750mm

Hoekstukken (C of D) enkel verkrijgbaar in lengte 300mm

Hoekstukken (C of D) enkel beschikbaar zonder volumeregelklep, zonder vereffeningsrooster, en geschilderd (beschikbare hoekstukken: AG300CF, AG320CF, AG320DF)

Eind- en middenstukken enkel beschikbaar tot hoogte <= 300mm

PLENUM VOOR WAND-/VLOERROOSTERS

0	P	1	0	0	-	S	-	-	0	0	3	8	8	0	0	8	8	0	2	0	0	0	2	0	0
---	---	---	---	---	---	---	---	---	---	---	---	---	---	---	---	---	---	---	---	---	---	---	---	---	---

Nominale lengte L (mm):
Van 88 tot 1488mm,
per 1mm

Nominale hoogte H (mm):
Van 38 tot 438mm,
per 12,5mm

Nominale diepte D (mm):
Van 100 tot 650mm,
per 1mm

Aansluitdiameter N (mm):
80, 100, 125, 160,
200, 250, 315, 355,
en 400

0: Plenum zonder ophangpatten
1: Plenum met ophangpatten

: Zonder volumeregelklep
D : Met volumeregelklep

--: Niet geïsoleerd
G: Geïsoleerd

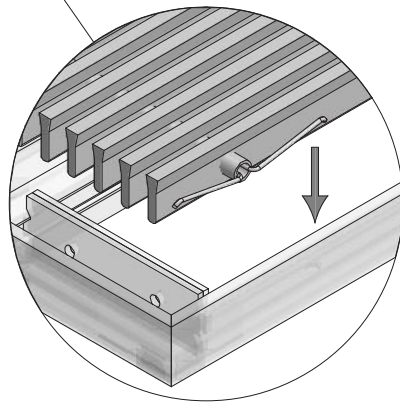
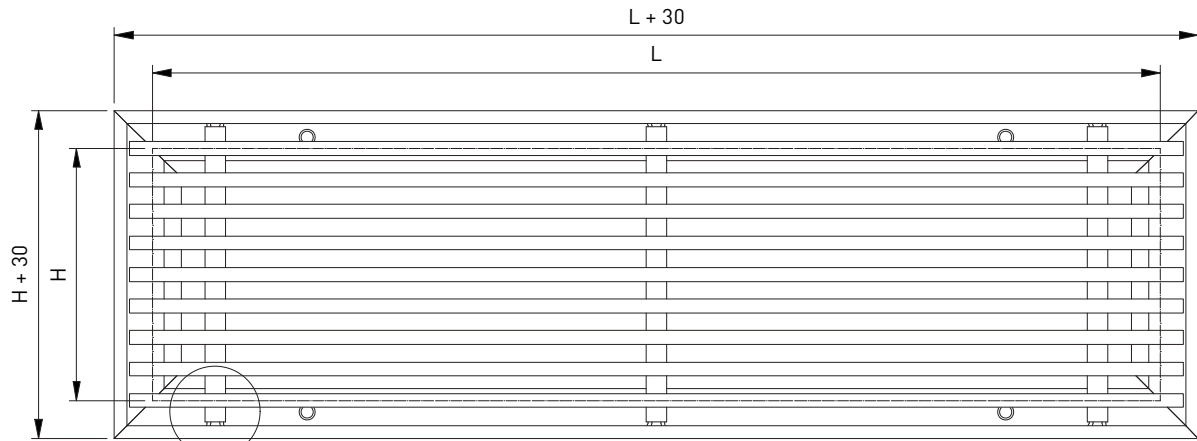
S: Side aansluiting
T: Top aansluiting
A: Asymmetrisch

0: Voor montage van wandroosters in combinatie met montagekader GR001

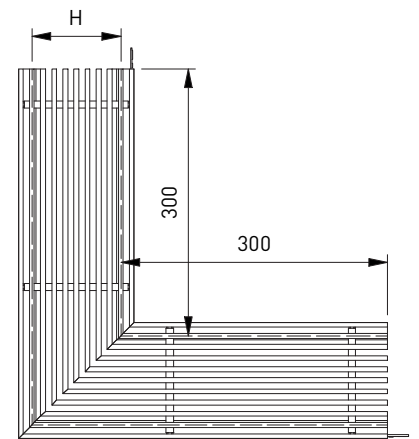
Nota's:

L plenum = L rooster -12mm

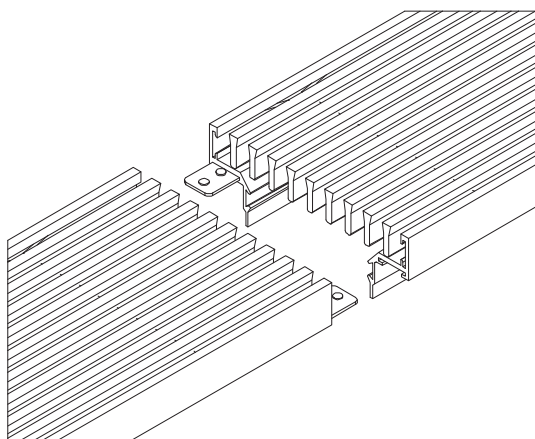
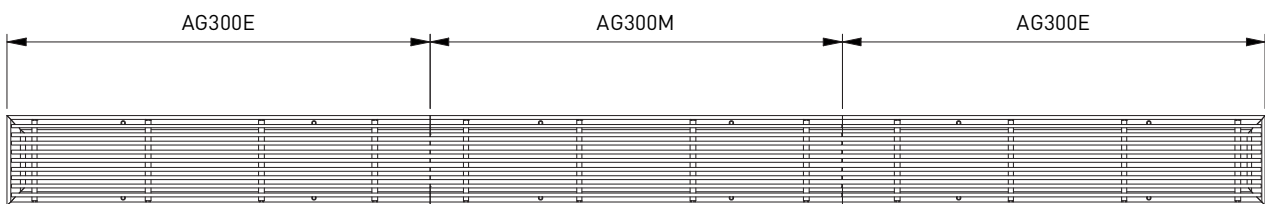
H plenum = H rooster -12mm



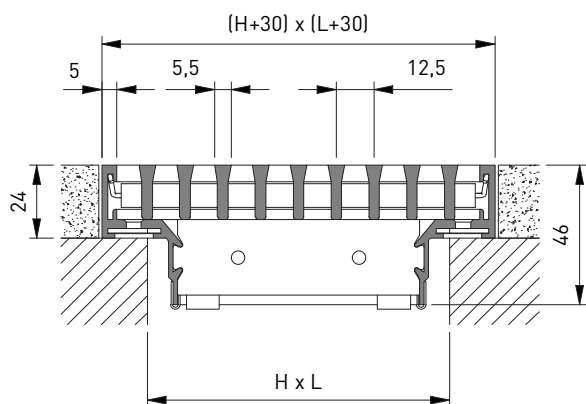
AG300C



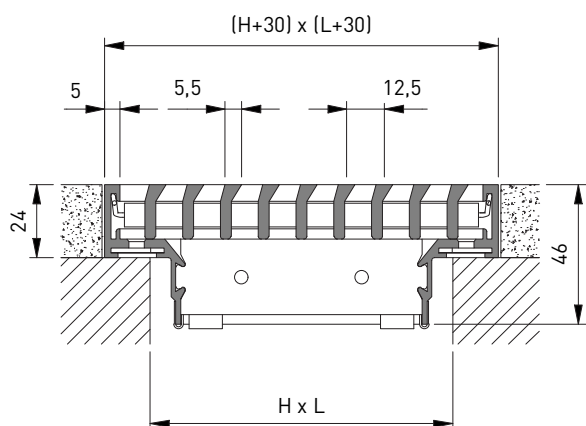
LINEAIR: EINDSTUKKEN EN MIDDENSTUKKEN



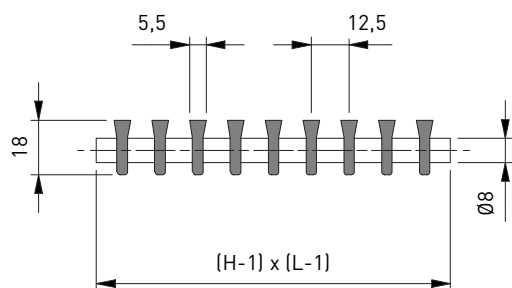
AG300



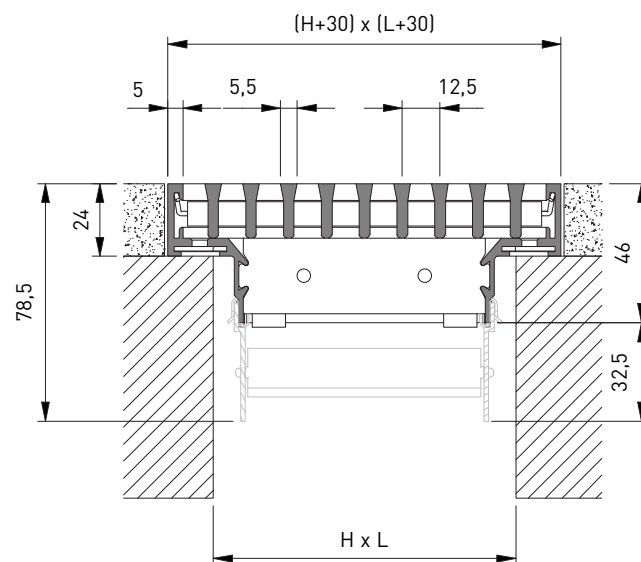
AG320



A0300



AG310



AG307

