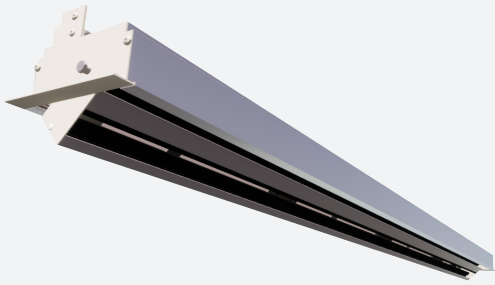


# SLF

DIFFUSEUR À FENTES ORIENTABLES  
EN ALUMINIUM AVEC CADRE ET  
PORTE FILTRE



## VARIANTES

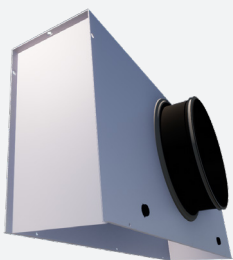
SLF, SLF\_P

Le diffuseur à fentes ajustables du type SLF a été développée pour filtrer la reprise d'air. Chaque fente est individuellement ajustable et discrètement équipée de 2 déflecteurs spécialement formés. Disponible en plusieurs longueurs. Convient pour être montée dans des plafonds à système ou bien plâtré. L'accès au plenum pour changer le filtre est aisé grâce au noyau basculant.

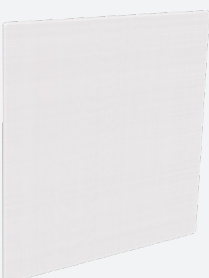
**Concept serré avec déflecteurs discret en aluminium (Largeur de la fente 25mm)**

**Avec noyau basculant et un accès aisé au plenum pour le remplacement du filtre**

## ACCESSOIRES



SPF



FI-05



ADJUSTABLE



LINÉAIRE



PLAFOND



3 DIRECTIONS



2 DIRECTIONS



1 DIRECTION



LINÉAIRE



REPRISE

## DÉTAILS TECHNIQUES

APPLICACION	Direction du flux	Latéral, axial, réglable
	Type de flux	Lineaire, reprise
CONSTRUCTION	Forme	Lineaire
	Longueur min.	300mm
	Longueur max. (en une seule pièce)	1500mm
	Longueur disponible en multiples de	1mm
	Nombre de fentes	2,3,4,5,6
	Encadrement	14mm
	Largeur de la fente	25mm
MATÉRIEL	Largeur plaque (SLF_P)	Standard 300mm
	Matière standard	Aluminium extrudée
MONTAGE	Finition standard	Revêtement par poudre RAL9010
	Options de finition du produit	Revêtement par poudre RAL
	Déflecteurs	Aluminium extrudé, revêtu de poudre
	Pièce de fixation pour les déflecteurs	POM
	Plaque	Tôle d'acier revêtue de poudre
PLENUM	Options de montage	Montage fixe pour plénum SPF
	Matière	Tôle d'acier galvanisée (275g/m <sup>2</sup> ), piquage PP/TPE
PLENUM	Isolation optionnel	Melamine 6mm
	Piquage	Piquage étanche classe D avec joint à double lèvres
	Options de montage	Fourni avec des trous de fixation (ø 7mm), pattes de fixation disponibles sur demande.

## SÉLECTION RAPIDE

	Reprise Qv [m <sup>3</sup> /h]	L [mm]		
		L <sub>w</sub>	600	1000
SLF-2	25 dB(A)	150	231	322
	35 dB(A)	213	328	457
SLF-3	25 dB(A)	228	350	486
	35 dB(A)	327	503	698
SLF-4	25 dB(A)	265	407	566
	35 dB(A)	377	580	807
SLF-5	25 dB(A)	299	452	618
	35 dB(A)	461	696	952
SLF-6	25 dB(A)	358	530	711
	35 dB(A)	604	894	1200

## SURFACE EFFECTIVE DE SOUFLAGE

Reprise A <sub>f</sub> [m <sup>2</sup> /m]	SLF-2	SLF-3	SLF-4	SLF-5	SLF-6
	0.0323	0.0484	0.0646	0.0807	0.0968

## CODE ARTICLE

## DIFFUSEUR A FENTES PORTE FILTRE SLF

S	L	F	1	2	-	F	1	2	0	0	0	0	0	0	0
							Longueur de la fente L (mm): De 300 à 1500mm, par 1mm		Longueur du panneau (mm): De 350 à 2055, per 1mm						
						F: Peint									
						-: Standard									
						P: Panneau avec 4 bords relevés de 10 mm									
						Z: Panneau avec 2 bords fine line 5/8 sur le côté court et 2 bords relevés de 10 mm sur le côté long									
						Q: Plaque carrée avec 4 bords relevés de 10 mm									
						Y: Plaque carrée avec 4 bords fine line 5/8									
						2: 2 fentes									
						3: 3 fentes									
						4: 4 fentes									
						5: 5 fentes									
						6: 6 fentes									
						0: Sans déflecteurs, sans entretoises									
						1: Déflecteurs noir Ral 9005 MAT, avec entretoises noir									
						2: Déflecteurs blanc RAL9010, avec entretoises blanc									
						3: Déflecteurs blanc RAL9016 MAT, avec entretoises blanc									
						4: Déflecteurs blanc RAL9003 MAT, avec entretoises blanc									
						5: Déflecteurs peint en couleur selon choix, avec entretoises noir									
						6: Déflecteurs peint en couleur selon choix, avec entretoises blanc									

## PLENUM SPF POUR MONTAGE FIXE POUR DIFFUSEUR A FENTES PORTE FILTRE SLF (VERSION PANNEAU INCLUS)

S	P	F	0	2	-	S	-	-	0	0	1	6	0	1	2	0	0
										Diamètre nominal du piquage (mm): 80, 100, 125, 160, 200, 250, 315		Longueur de la fente L (mm): De 300 à 1500mm, par 1mm					
										Longueur de la fente <=1200: 1 piquage							
										Longueur de la fente >=1201: 2 piquages							
										0: Sans pattes de fixation							
										1: Avec pattes de fixation							
										-: Sans clapet de réglage							
										-: Non-isolé							
										G: Isolé à l'intérieur (5 faces)							
										H: Isolé sur le dessus et le côté opposé du piquage (2 faces)							
						S: Entrée latérale											
						-: Standard											
						2: 2 fentes											
						3: 3 fentes											
						4: 4 fentes											
						5: 5 fentes											
						6: 6 fentes											

## CODE ARTICLE

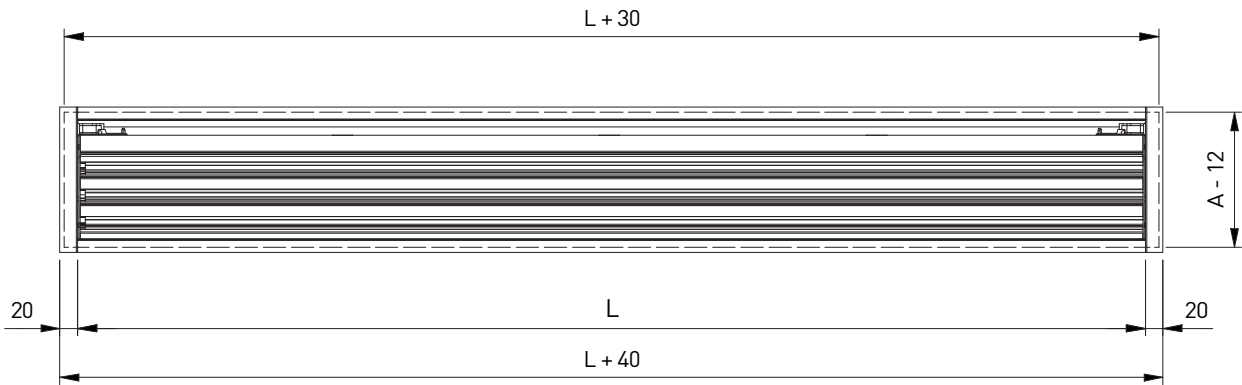
## DIFFUSEUR A FENTES PORTE FILTRE SLF AVEC PLENUM SPF (MONTAGE FIXE)

S	L	F	1	2	P	F	S	-	-	0	1	2	0	0	1	2	5	0
											Longueur de la fente L (mm): De 300 à 1500mm, par 1mm			Longueur du panneau (mm): De 350 à 2055, per 1mm				
											0: Sans pattes de fixation 1: Avec pattes de fixation							
											-: Sans clapet de réglage							
											-: Non-isolé G: Isolé à l'intérieur (5 faces) H: Isolé sur le dessus et le côté opposé du piquage (2 faces)							
											S: Entrée latérale							
											F: Peint							
											-: Standard P: Panneau avec 4 bords relevés de 10 mm Z: Panneau avec 2 bords fine line 5/8 sur le côté court et 2 bords relevés de 10 mm sur le côté long Q: Plaque carrée avec 4 bords relevés de 10 mm Y: Plaque carrée avec 4 bords fine line 5/8							
											2: 2 fentes 3: 3 fentes 4: 4 fentes 5: 5 fentes 6: 6 fentes							
											0: Sans déflecteurs, sans entretoises 1: Déflecteurs noir Ral 9005 MAT, avec entretoises noir 2: Déflecteurs blanc RAL9010, avec entretoises blanc 3: Déflecteurs blanc RAL9016 MAT, avec entretoises blanc 4: Déflecteurs blanc RAL9003 MAT, avec entretoises blanc 5: Déflecteurs peint en couleur selon choix, avec entretoises noir 6: Déflecteurs peint en couleur selon choix, avec entretoises blanc							

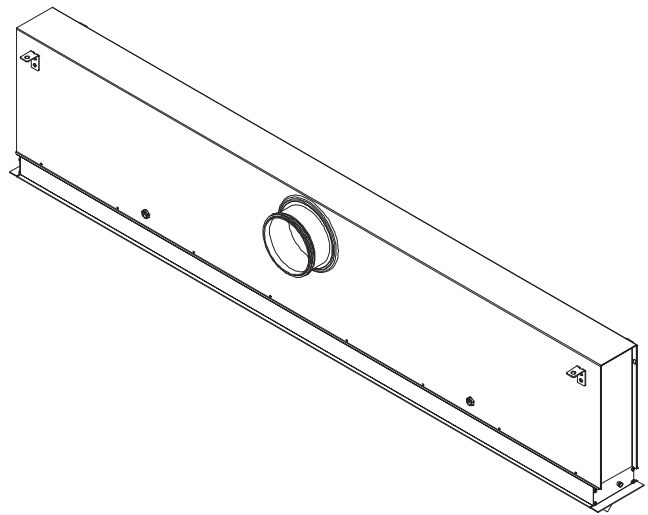
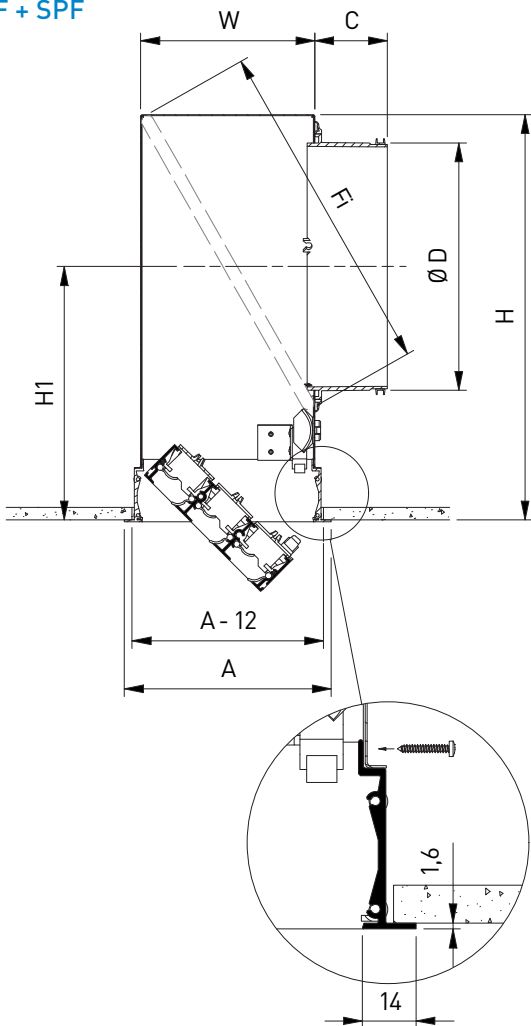
## FILTRE MEDIA-COSU

F	I	3	0	5	1	2	0	0	0	0	2	0	8
						Longueur de la fente L (mm): De 300 à 1500mm, par 1mm				Largeur du filtre (mm)			
						2: Filtre média-cousu épaisseur 5mm - Classe G2 3: Filtre média-cousu épaisseur 5mm - Classe G3 4: Filtre média-cousu épaisseur 5mm - Classe G4							

RESERVATION DANS LE PLAFOND: L+30 x A-12



SLF + SPF



DIMENSIONS

	Nombre de fentes - SLF + SPF				
	2	3	4	5	6
<b>A</b>	121	164	207	252	295
<b>C</b>	58	58	58	78	78
<b>ØD</b>	158	198	198	248	248
<b>Fi</b>	L x 208	L x 272	L x 296	L x 363	L x 390
<b>H</b>	281	321	321	371	371
<b>H1</b>	181	201	201	226	226
<b>W</b>	94	137	180	225	268

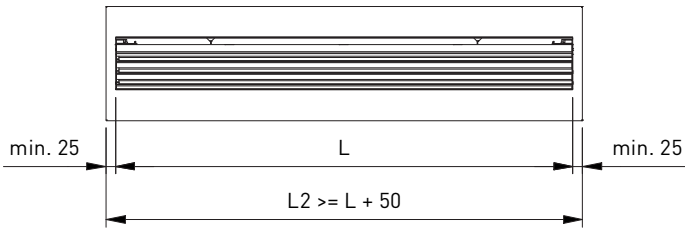
Toutes dimensions en mm

L <= 1200: 1 piquage

L >= 1201: 2 piquages

VERSION PANNEAU

SLF\_P



DIMENSIONS

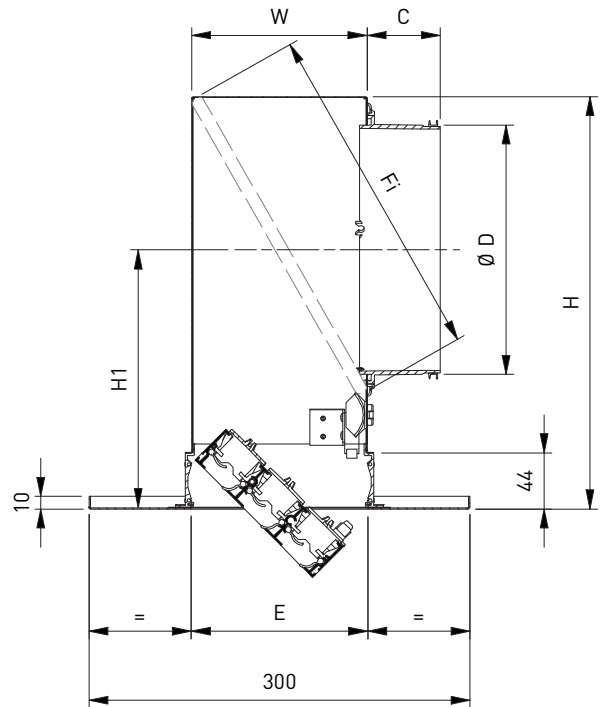
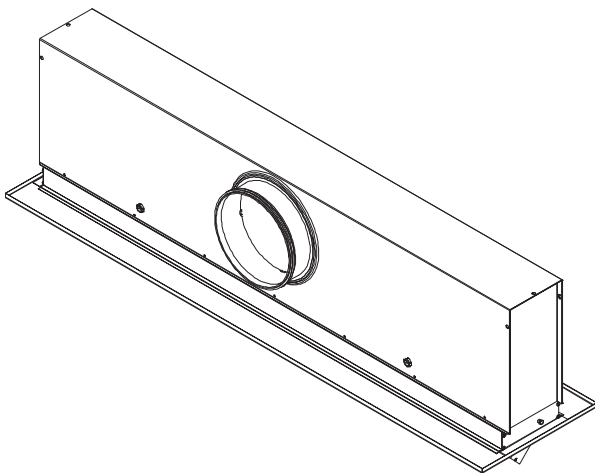
	Nombre de fentes - SLF_P/_Q/_Z/_Y + SPF				
	2	3	4	5	6
<b>C</b>	58	58	58	78	78
<b>ØD</b>	158	198	198	248	248
<b>E</b>	93	136	179	223	267
<b>Fi</b>	L x 208	L x 272	L x 296	L x 363	L x 390
<b>H</b>	281	321	321	371	371
<b>H1</b>	181	201	201	226	226
<b>W</b>	94	137	180	225	268

Toutes dimensions en mm

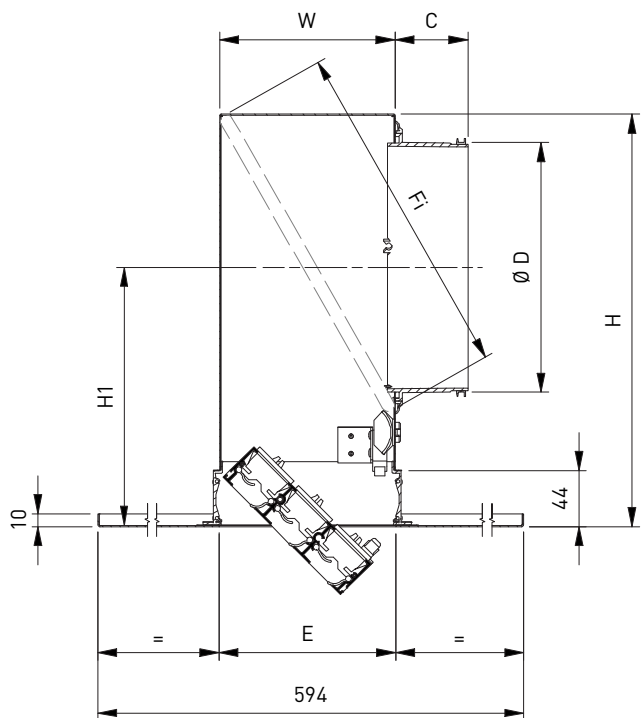
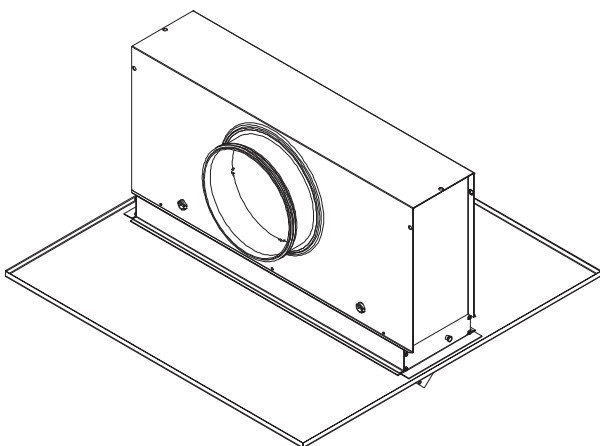
L ≤ 1200: 1 piquage

L ≥ 1201: 2 piquages

SLF\_P + SPF

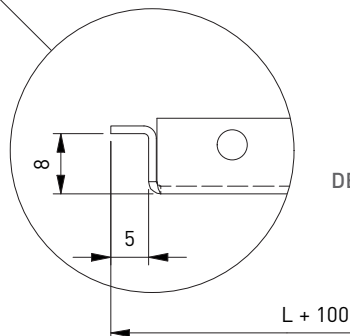
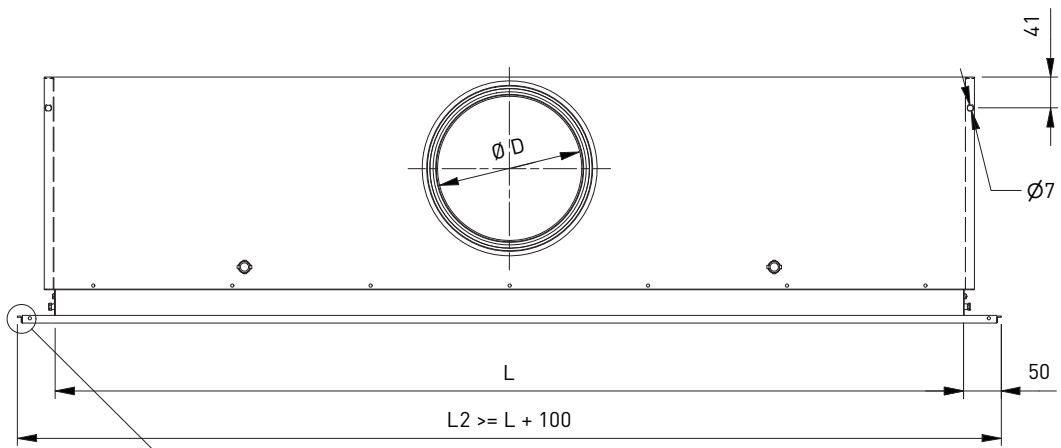
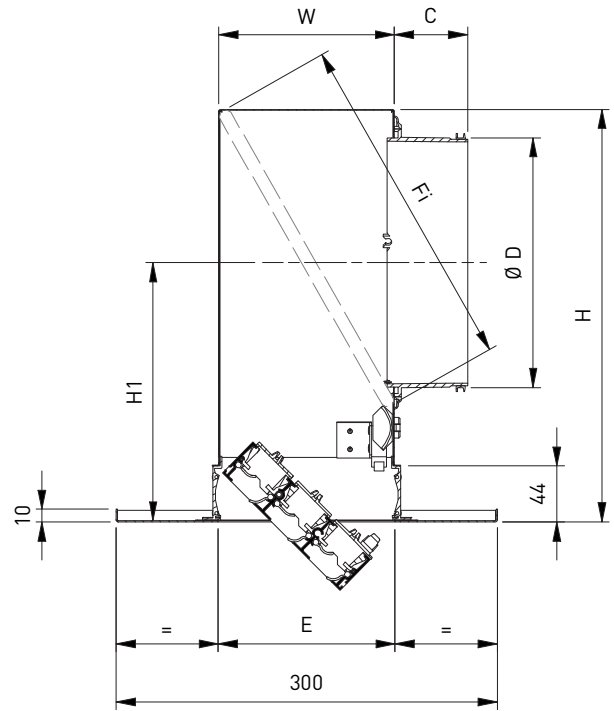
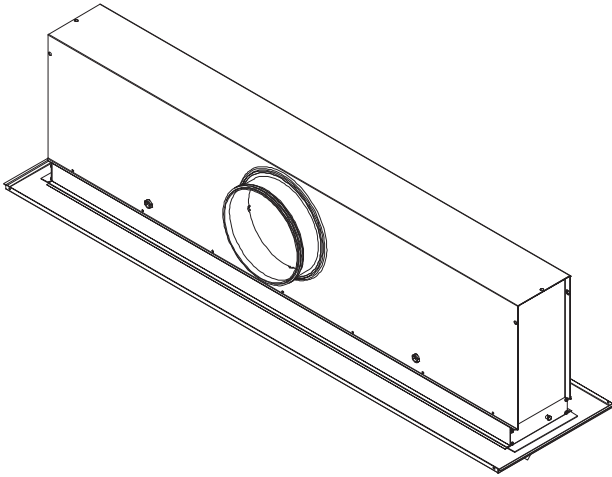


SLF\_Q + SPF



VERSION PANNEAU AVEC FINE LINE

SLF\_Z + SPF



DEUX BORDS FINE LINE

SLF\_Y + SPF

